

JUKI®

Lockstitch, Automatic Welting Machine
本縫自動玉縁縫機

APW-297

PARTS LIST

CSTMP

29344504

No.1293-02

CONTENTS

目 次

SEWING MACHINE COMPILATION

ミシン編

1. FRAME & MISCELLANEOUS COVER COMPONENTS	1
頭部・外装関係	
2. MAIN SHAFT & THREAD TAKE-UP LEVER COMPONENTS	3
上軸・天秤関係	
3. NEEDLE BAR FRAME COMPONENTS	5
針棒揺動関係	
4. NEEDLE BAR FRAME COMPONENTS	7
針送り関係	
5. NEEDLE THREAD TRIMMER COMPONENTS	9
上糸切り関係	
6. LOWER THREAD CUTTING TRIMMER COMPONENTS	11
下糸切り関係	
7. UPPER KNIFE COMPONENTS	13
上メス関係	
8. HOOK & HOOK DRIVING SHAFT COMPONENTS	15
釜・下軸関係	
9. BOBBIN THREAD REMAINING AMOUNT DETECTING DEVICE	17
下糸残量検知装置	
10. LUBRICATION COMPONENTS	19
給油関係	
11. THREAD STAND COMPONENTS	21
糸立装置関係	

MECHANISM COMPILATION

装置編

12. FRAME & COVER COMPONENTS (1)	23
本体・カバー関係 (1)	
13. FRAME & COVER COMPONENTS (2)	25
本体・カバー関係 (2)	
14. PEDAL SWITCH COMPONENTS	27
足踏スイッチ関係	
15. CLAMP FOOT COMPONENTS (1)	29
大押さえ関係 (1)	
16. CLAMP FOOT (LEFT SIDE) COMPONENTS (2)	31
大押さえ (左側) 関係 (2)	
17. CLAMP FOOT (RIGHT SIDE) COMPONENTS (3)	33
大押さえ (右側) 関係 (3)	
18. CLAMP FOOT FEED COMPONENTS	35
大押さえ送り関係	

19. CORNER KNIFE COMPONENTS	37
コーナーメス関係	
20. BINDER COMPONENTS (1)	39
バインダー関係 (1)	
21. BINDER COMPONENTS (2)	41
バインダー関係 (2)	
22. FRONT BINDER COMPONENTS	43
前バインダー関係	
23. WELT PATCH CLAMP UNIT COMPONENTS (DOUBLE WELT,RIGHT SIDE TYPE)	45
玉布つかみユニット関係 (両玉 右仕様)	
24. FLAP PHOTOTUBE COMPONENTS	47
フラップ光電管関係	
25. AIR EQUIPMENT COMPONENTS	49
エア-機器関係	
26. ACCESSORY PARTS COMPONENTS	51
付属品関係	
27. TRANSMISSION BOX COMPONENTS	53
電装ボックス関係	
28. CONNECTION DRAWING OF CONTROL BOX	55
電装ボックス接続図	
29. OPRATION PANEL COMPONENTS	57
操作パネル関係	
30. SPARE BINDER UNIT	58
補用バインダーユニット	
31. SA-73N:AUXILIARY PLASING BASE (OPTION)	59
補助置台 (オプション)	
32. SA-91:SUCTION MOTOR UNIT (OPTION)	60
吸引モータ装置 (オプション)	
33. SA-102:WELT PATCH CUT UNIT (RIGHT SIDE TYPE)(1)(OPTION)	61
玉布カット装置 (右仕様) (1) (オプション)	
34. SA-102:WELT PATCH CUT UNIT (RIGHT SIDE TYPE)(2)(OPTION)	63
玉布カット装置 (右仕様) (2) (オプション)	
35. SA-103:AUTOMATIC FLAP FEEDING UNIT (LEFT SIDE TYPE) (1) (OPTION)	65
フラップ自動供給装置 (左仕様) (1) (オプション)	
36. SA-103:AUTOMATIC FLAP FEEDING UNIT (LEFT SIDE TYPE) (2) (OPTION)	67
フラップ自動供給装置 (左仕様) (2) (オプション)	
37. SA-104:SIMALTANEOUS BAG CLOTH FEEDING UNIT (LEFT SIDE TYPE)(OPTION)	69
袋布同時供給装置 (左仕様) (オプション)	
38. SA-106:DARTS EXTEND UNIT (OPTION)	71
ダーツ延ばし装置 (オプション)	
39. SA-107:POCKET BAG CLAMPING UNIT (OPION)	73
ポケット袋押え装置 (オプション)	

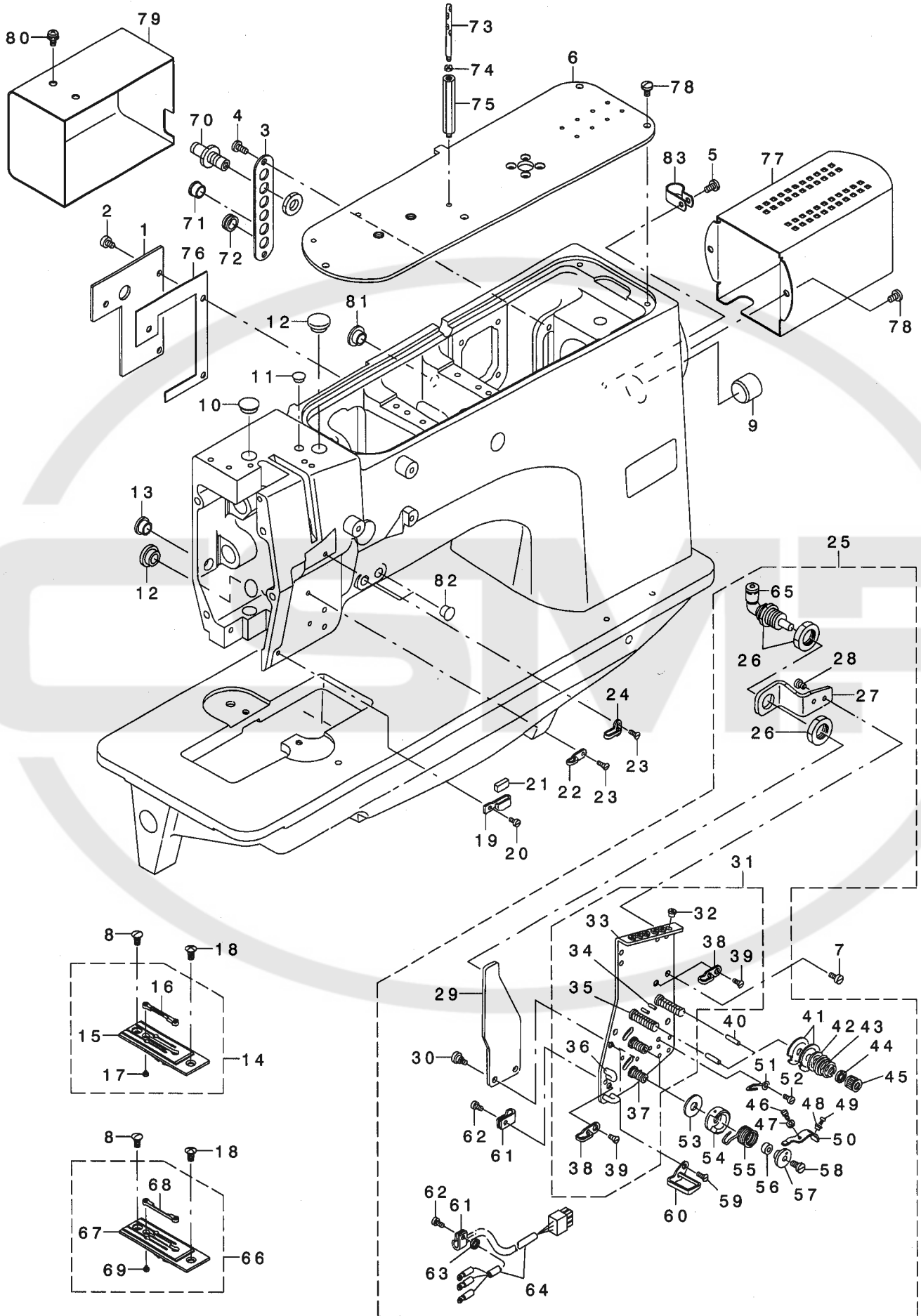
40. SA-108:SUCTION UNIT (OPTION)	75
吸引装置 (オプション)	
41. SA-109:AUTOMATIC INTER LING FEEDING UNIT (OPTION)	77
芯地自動供給装置 (オプション)	
42. SA-110:STAND FOR STANDING WORK (OPTION)	79
立作業スタンド (オプション)	
43. SA-111:SINGLE WELT & DOUBLE WELT CHANGE UNIT (RIGHT SIDE TYPE)(OPTION) ...	81
片玉・両玉切り換え装置 (右仕様) (オプション)	
44. SA-112:PAVING PLATE UNIT (OPTION)	82
敷板装置 (オプション)	
45. SP-44:CLAM・BAR STACKER UNIT (1) (OPTION)	83
クランプ・バースタッカー装置 (1) (オプション)	
46. SP-44:CLAM・BAR STACKER UNIT (2) (OPTION)	85
クランプ・バースタッカー装置 (2) (オプション)	
TABLE OF EXCHANGING PARTS	
交換部品一覧表	
47. SEWING MACHINE COMPONENTS	87
ミシン関係	
48. MECHANISM COMPONENTS	88
装置関係	
49. WELT PATCH BASE PLATE COMPONENTS	89
玉布基板関係	
50. LIST FOR INFORMATION OF CHANGE	90
変更情報リスト	
NUMERICAL INDEX OF PARTS	91
索引	

SEWING MACHINE COMPILATION

ミシン編

1. FRAME & MISCELLANEOUS COVER COMPONENTS

頭部・外装関係



REF. NO	NOTE	PART NO.	DESCRIPTION	品名	Qty
1		254-37203	COVER	ハイメンカバー	1
2		SS-6110610-TP	SCREW 11/64-40 L=6	ヒラネジ 11/64-40 L=6	3
3		164-28518	TUBE COVER	ツタトキリチューブカバー	1
4		SS-7110910-SP	SCREW 11/64-40 L=8.5	マルヒラネジ 11/64-40 L=8.5	2
5		SS-7110840-SP	SCREW 11/64-40 L=7.8	マルヒラネジ 11/64-40 L=7.8	1
6		254-36908	TOP COVER	ツヨウメンカバー	1
7		SS-7110910-SP	SCREW 11/64-40 L=8.5	マルヒラネジ 11/64-40 L=8.5	3
8	03	SS-2110930-SP	SCREW 11/64-40 L=8.7	マルヒラネジ 11/64-40 L=8.75	2
9		TA-1871602-RO	RUBBER PLUG	トメセン D=18.7 L=16	1
10		TA-1250406-RO	RUBBER PLUG	トメセン D=12.5 L=4	1
11		TA-0750404-RO	PLUG D=7.5 L=3.5	トメセン D=7.5 L=3.5	1
12		TA-1250504-RO	RUBBER PLUG	トメセン	2
13		TA-1050504-RO	RUBBER PLUG	トメセン	1
14	01	254-36353	THROAT PLATE (LEFT) 10MM ASM.	ハリイタ(ヒタリ)10MMクミ	1
15	01	254-36304	THROAT PLATE (LEFT) 10MM	ハリイタ(ヒタリ)10MM	(1)
16	01	164-01002	CONTER KNIFE	コテイメス	(1)
17		SS-6080320-SP	SCREW 1/8-44 L=2.5	ヒラネジ 1/8-44 L=2.5	(2)
18		SS-2110915-SP	SCREW 11/64-40 L=8.5	マルヒラネジ 11/64-40 L=8.5	2
19		101-02200	THREAD GUIDE F	イトアンナイ F	1
20		SS-7090610-SP	SCREW 9/64-40 L=6	マルヒラネジ 9/64-40 L=6	1
21		B1131-528-000	FELT	イトアンナイ イトオサエ	1
22		B1130-051-000	FRAME THREAD GUIDE, MIDDLE	イトアンナイ	1
23		SS-2090520-SL	SCREW 9/64-40 L=5	マルヒラネジ 9/64-40 L=5	1
24		101-01400	THREAD GUIDE, C	イトアンナイ C	1
25		251-38660	THREAD TENSION BASE COMPONENTS	イトチヨウツダ イ(ソウクミ)	1
26		PA-1000506-AO	CYLINDER	シリンドア	(1)
27		164-24608	CYLINDER BRACKET	イトチヨウツダシリンドア ラック	(1)
28		SS-7090610-SP	SCREW 9/64-40 L=6	マルヒラネジ 9/64-40 L=6	(2)
29		164-24202	TENSION RELEASE PLATE	イトユルメイタ	(1)
30		SD-0470281-SP	HINGE SCREW D=4.7 H=2.8	ダウネジ D=4.7 H=2.8	(2)
31		251-38652	THREAD TENSION BASE ASM.	イトチヨウツダ イ(クミ)	(1)
32		B1124-804-000	THREAD GUIDE, SMALL	イトミチ ヲ	(6)
33		251-38603	THREAD TENSION BASE PLATE	イトチヨウツダ イタ	(1)
34		PS-0200122-KO	SPRING PIN 2.0X12	スプリングピン 2.0X12	(2)
35		B3124-512-000	THREAD TENSION STUD	イトチヨウツダ	(2)
36		164-24301	THREAD GUIDE	イトアンナイ	(2)
37		164-24905	THREAD TAKE-UP SPRING STUD	イトトリハネ	(2)
38		B1130-051-000	FRAME THREAD GUIDE, MIDDLE	イトアンナイ	(2)
39		SS-2090520-SL	SCREW 9/64-40 L=5	マルヒラネジ 9/64-40 L=5	(2)
40		B3127-051-000	TENSION RELEASE PIN, SHORT	イトユルメイタ	(2)
41		B3126-051-000	TENSION DISC	イトチヨウツダ	(4)
42		B3132-051-000	TENSION DISC HOLDER	イトチヨウツダ オサエ	(2)
43	02	B3129-012-A00	TENSION SPRING	イトチヨウツダ ネ A	(2)
44		B3120-125-000	ROTATING STOPPER	イトチヨウツダ カイテント	(2)
45		B3116-512-00B	TENSION NUT B	イトチヨウツダ ナット B	(2)
46		SS-6060220-SP	SCREW 3/32-56 L=2.0	ヒラネジ 3/32-56 L=2	(2)
47		WP-0250516-SD	WASHER 2.5X6X0.5	ヒラネジ ガネ 2.5X6X0.5	(1)
48		SS-7090710-SP	SCREW 9/64-40 L=6.8	マルヒラネジ 9/64-40 L=6.8	(1)
49		G3197-116-000	INSULATING BUSHING	チヨウツダ センシブ	(2)
50		251-39007	TAKE-UP SPRING ADJUSTING PLATE	イトトリハネ アジャスト	(2)
51		B2213-019-000	LOOPER THREAD GUIDE (C)	カム イトアンナイ C	(1)
52		SS-7090510-SP	SCREW 9/64-40 L=4.6	マルヒラネジ 9/64-40 L=4.6	(1)
53		164-24707	TAKE-UP SPRING GUIDE PLATE	イトアンナイ	(2)
54		164-24400	THREAD TENSION POST	イトトリハネ	(2)
55		164-24806	THREAD TAKE-UP SPRING	イトトリハネ	(2)
56		164-25100	SPRING ADJUSTING POST A	イトトリハネ	(2)
57		164-25209	SPRING ADJUSTING POST B	イトトリハネ	(2)
58		SS-6080610-TP	SCREW 1/8-44 L=6	ヒラネジ 1/8-44 L=6	(2)
59		SS-2090541-SL	SCREW 9/64-40 L=5	マルヒラネジ 9/64-40 L=4.5	(1)
60		164-24004	THREAD GUIDE	イトアンナイ	(1)
61		G5066-110-000	CORD HOLDER	ケーブルホルダ	(2)
62		SS-7090540-TP	SCREW 9/64-40 L=5	マルヒラネジ 9/64-40 L=5	(2)
63		WT-0480002-KR	WASHER WITH TEETH M4.5	ハツキガネ M4.5	(1)
64		251-38751	SENSOR CABLE ASM.	イトキレクセンケーブルクミ	(1)
65		PJ-3040405-04	ELBOW UNION	エルボユニオン	(1)
66	01	254-46154	THROAT PLATE (RIGHT) 10MM ASM.	ハリイタ(ミキ)10MMクミ	1
67		254-46105	THROAT PLATE (RIGHT) 10MM	ハリイタ(ミキ)10MM	(1)
68	01	164-03008	CONTER KNIFE, RIGHT	コテイメス ミキ	(1)
69	01	SS-6080320-SP	SCREW 1/8-44 L=2.5	ヒラネジ 1/8-44 L=2.5	(2)
70		PJ-2300042-00	UNION	カクハキユニオン	3
71		TA-1050604-RO	RUBBER PLUG	トメセン D=10.5 L=5.5	2
72		164-28609	GROMMET	グロメット	1
73		B1114-051-000	NEEDLE THREAD GUIDE PIN	イトアンナイ	1
74		NS-6620310-SP	NUT 3/16-32	ロツカクナツ 3/16-32	1
75		252-97607	STUD	スタット	1
76		254-37302	COVER GASKET	ハイメンカバー	1
77		254-37401	MAIN SHAFT MOTOR COVER	シュフトモーターカバー	1
78		SS-7110710-SL	SCREW 11/64-40 L=7.0	マルヒラネジ 11/64-40 L=7	5
79		254-37500	MOTOR COVER	ハリオクリチヨウツダモーターカバー	1
80		SL-4041081-SC	SCREW M4 L=10	チヤウツダ セムス M4 L=10	2
81		TA-1050504-RO	RUBBER PLUG	トメセン	1
82		TA-0850604-RO	RUBBER PLUG	トメセン	2
83		HX-0015000-0E	CORD PRESSER 3-POLE (220/240V)	ケーブルクリツァ	1

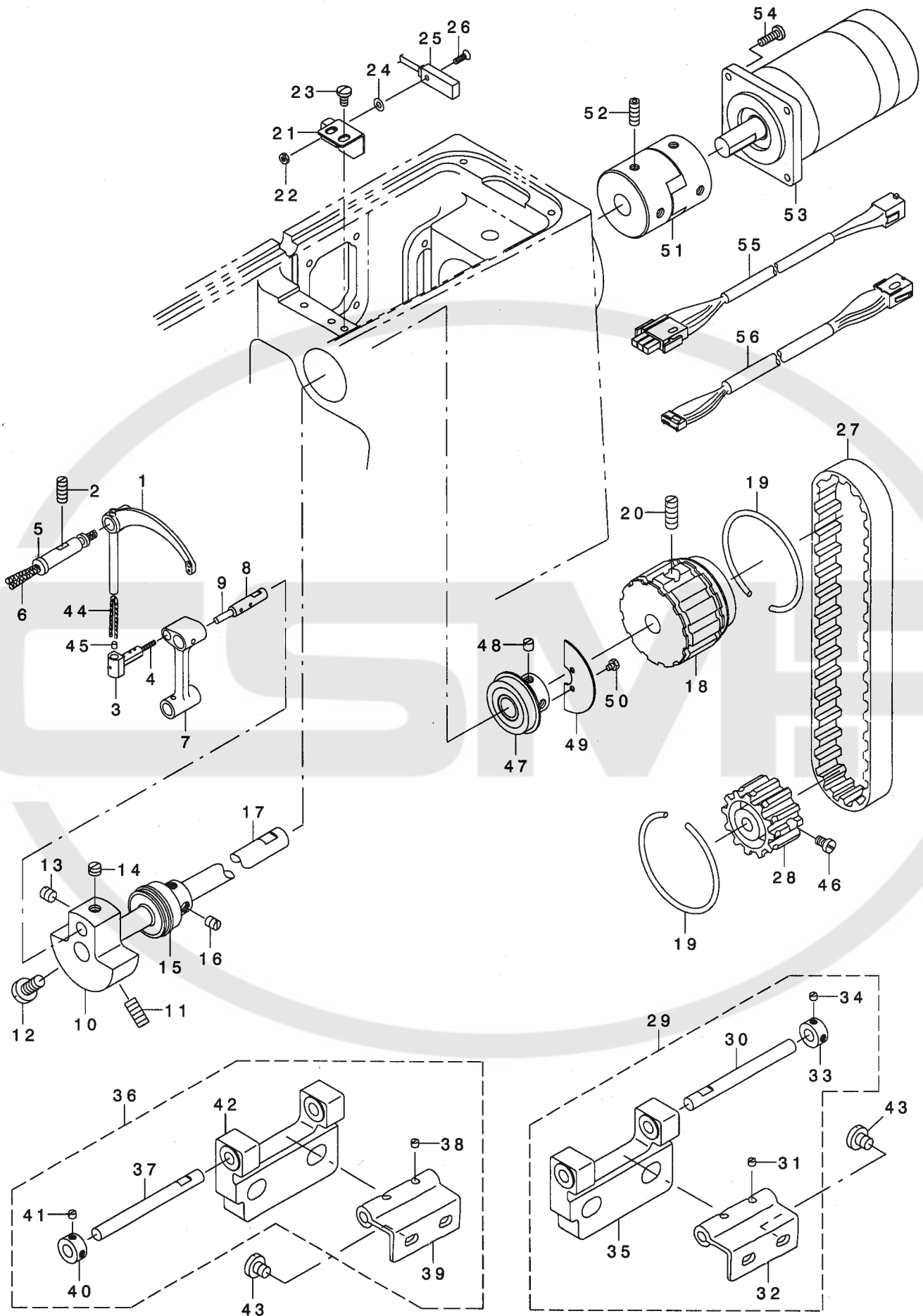
NOTE (注記)

01.....GAUGE PART
02.....SELECTIVE PARTS
03.....THIS GAUGE OF 8MM IS A USE

ゲージ部品
選択部品
8MMゲージ部品の時一個使用

2. MAIN SHAFT & THREAD TAKE-UP LEVER COMPONENTS

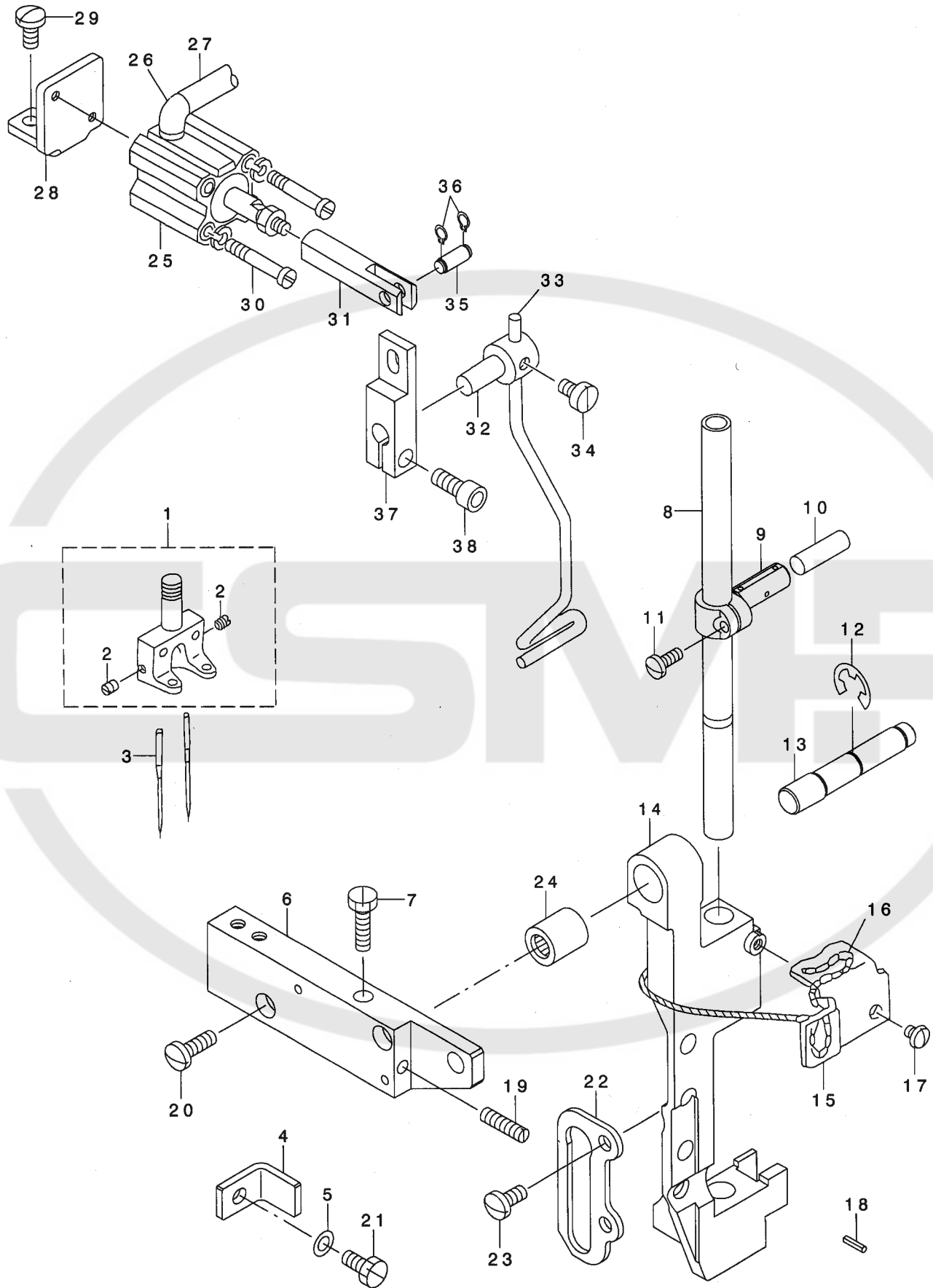
上軸・天秤関係



REF. NO	NOTE	PART NO.	DESCRIPTION	ト ッ メ イ	Qty
1		164-23006	THREAD TAKE-UP LEVER	テンピン	1
2		SS-8151550-SP	SCREW 15/64-28 L=15	トメネジ 15/64-28 L=15	1
3		B1907-526-000	TAKE-UP LEVER THRUST PIN	テンピン スライト・ジク	1
4		CQ-3030000-00	OIL WICK	ユツシ	0.02
5		B1906-051-000	TAKE-UP LEVER PIN	テンピン ササエジク	1
6		CQ-2020000-00	OIL WICK	ユツシ	0.3
7		B1408-526-000	NEEDLE BAR CRANK ROD	ハリホ - クランクロツト	1
8		B1210-526-000	NEEDLE BAR CRANK PIN	ハリホ - クランクピン	1
9		CQ-3030000-00	OIL WICK	ユツシ	0.06
10		164-06209	COUNTER WEIGHT	ツリアイスイ	1
11		SS-8681650-TP	SCREW 9/32-28 L=16	トメネジ 9/32-28 L=16	1
12		SS-7681750-TP	SCREW 9/32-28 L=16.5	マルヒラネジ 9/32-28 L=16.5	1
13		SS-8680730-SP	SCREW 9/32-28 L=7	トメネジ 9/32-28 L=7	1
14		SS-8680540-SP	SCREW 9/32-28 L= 4.5	トメネジ 9/32-28 L=4.5	1
15		103-05159	MAIN SHAFT BUSHING, FRONT	ウツシク マエメタルクミ	1
16		SS-8150710-SP	SCREW 15/64-28 L=7	トメネジ 15/64-28 L=7	2
17		254-38003	MAIN SHAFT	ウツシク	1
18		254-38201	DRIVING SPROCKET	ウエクト・ウツア ロケット	1
19		B1214-019-000	SPROCKET RING	スア ロケット リンク	2
20		SS-8681950-SP	SCREW 9/32-28 L=19	トメネジ 9/32-28 L=19	2
21		254-38409	SDET SENSOR BKT	SDETセンサBKT	1
22		NM-6030003-SC	NUT M3	ロツカクナツト M3	1
23		SS-7110840-SP	SCREW 11/64-40 L=7.8	マルヒラネジ 11/64-40 L=7.8	2
24		WP-0371016-SC	WASHER	ヒラサカネ 3.7X8X1	1
25		254-38656	SDET SENSOR ASM.	SDETセンサクミ	1
26		SM-1031001-SC	SCREW M3X0.5 L=10	サラコネジ M3X0.5 L=10	1
27		101-03406	TIMING BELT	タイミンクハルト	1
28		B1303-512-000	SPROCKET WHEEL, LOWER	シタスア ロケット	1
29		251-38850	HINGE ASM., RIGHT	ヒンジ (ミキクミ)	1
30		105-17209	ROLLER SHAFT A	ローラ タテジク A	(1)
31		SS-8110320-SP	SCREW 11/64-40 L= 3.2	トメネジ 11/64-40 L=3.2	(2)
32		G8214-119-000-A	HINGE	ヒンジ	(1)
33		CS-0800816-SH	THRUST HOLDER D=8 W=8	スラストウケ D=8 W=8	(1)
34		SS-8110320-SP	SCREW 11/64-40 L= 3.2	トメネジ 11/64-40 L=3.2	(2)
35		251-38801	HINGE BLOCK	ヒンジサ	(1)
36		251-38959	HINGE ASM., LEFT	ヒンジ (ヒタ リクミ)	1
37		105-17209	ROLLER SHAFT A	ローラ タテジク A	(1)
38		SS-8110320-SP	SCREW 11/64-40 L= 3.2	トメネジ 11/64-40 L=3.2	(2)
39		G8214-119-000-A	HINGE	ヒンジ	(1)
40		CS-0800816-SH	THRUST HOLDER D=8 W=8	スラストウケ D=8 W=8	(1)
41		SS-8110320-SP	SCREW 11/64-40 L= 3.2	トメネジ 11/64-40 L=3.2	(2)
42		251-38801	HINGE BLOCK	ヒンジサ	(1)
43		SS-7680870-SP	SCREW 9/32 L= 8.0	マルヒラネジ 9/32-28 L=8	4
44		CQ-2020000-00	OIL WICK	ユツシ	0.03
45		TA-0290301-MO	RUBBER PLUG	トメシ D=2.9X3.2 L=3	1
46		SS-6661110-SP	SCREW 1/4-40 L=11	ヒラネジ 1/4-40 L=11	2
47		254-38151	MAIN SHAFT INNER METAL ASM.	ウツシク ナカメタルクミ	1
48		SS-8150510-SP	SCREW 15/64-28 L=5	トメネジ	2
49		254-38508	DETECTOR PLATE	ケンチイタ	1
50		SS-9080410-SP	SCREW 1/8-44 L=4.3	ロツカクハルト 1/8-44 L=4.3	2
51		254-38300	COUPLING	カップ リンク	1
52		SM-8061612-TP	SCREW M6X16	トメネジ M6 L=16	2
53		B1230-210-D00	MAIN MOTOR	シユモータ	1
54		SS-7111410-TP	SCREW 11/64-40 L=14	マルヒラネジ 11/64-40 L=14	4
55		M9003-590-OAO	SERVO MOTOR CABLE ASM.	SERVOモータケーブルクミ	1
56		M9004-590-OAO	ENCODER CONNECTING CABLE ASM.	エンコーダ チュウケイケーブルクミ	1

3. NEEDLE BAR FRAME COMPONENTS

針棒搖動關係



REF. NO	NOTE	PART NO.	DESCRIPTION	ヒョウメイ	Qty
1	01	G1402-116-BA0	NEEDLE CLAMP ASM. 10MM	ハリトメ 10ミリ クミ	1
2		SS-8080410-TP	SCREW 1/8-44 L=3.5	トメネジ 1/8-44 L=3.5	(2)
3		MMT-190B1600	NEEDLE MTX190 #16	ハリ MTX190 #16	2
4		254-39001	NEEDLE BAR FRAME GUIDE	ヨウトウ ユダ イアンナイ	1
5		WP-0480856-SP	WASHER 4.8X8.4X0.8	ヒラサカネ 4.8X8.4X0.8	1
6		164-06506	NEEDLE BAR SHAFT BASE A	ハリホ ウツクダ イ A	1
7		SS-9111610-SP	SCREW 11/64-40 L=16	ロツカクホ ルト 11/64-40 L=16	1
8		164-06902	NEEDLE BAR	ハリホ ウ	1
9		B1411-051-000	NEEDLE BAR CONNECTION	ハリホ -タキ	1
10		B1412-051-000	FELT	ハリホ -タキ フェルト	1
11		SS-7090910-TP	SCREW 9/64-40 L= 8.5	マルヒラネジ 9/64-40 L=8.5	2
12		RE-0700000-K0	E-RING 7	Eカ タトメ 7	1
13		254-38904	NEEDLE BAR FRAME SHAFT A	ハリホ ウヨウトウ ユダ イツク A	1
14		254-38805	NEEDLE BAR FRAME A	ハリホ ウヨウトウ ユダ イ A	1
15		G1411-118-A00	OIL WICK HOLDER	ユジン オサエ	1
16		CQ-3030000-00	OIL WICK	ユジン	1
17		SS-5090420-SP	SCREW 9/64-40 L=3.5	トラスネジ 9/64-40 L=3.5	1
18		PS-0200082-KH	SPRING PIN	スプリング ピン	1
19		SS-8111610-SP	SCREW 11/64-40 L=15.5	トメネジ 11/64-40 L=15.5	1
20		SS-7111310-SP	SCREW 11/64-40 L=12.8	マルヒラネジ 11/64-40 L=12.8	2
21		SS-9111010-SP	SCREW 11/64-40 L=9.5	ロツカクホ ルト 11/64-40 L=9.5	1
22		254-43706	KNIFE BAR GUIDE	ウエメスホ ウカ イト	1
23		SS-7110910-TP	SCREW 11/64-40 L= 8.5	マルヒラネジ 11/64-40 L=8.5	2
24		SB-3079401-00	BEARING	コロカ リング クウケ	1
25		PA-1201002-A0	WIPER CYLINDER	ワイパ -シリンダ	1
26		PJ-3040405-01	ELBOW UNION 4XM5	エルボ ユニオン 4XM5	1
27		BT-0400251-EA	TUBE HOSE, BLUE	ウレタンホース アオ	1
28		164-02000	WIPER CYLINDER BASE	ワイパ -シリンダ -タ イ	1
29		SS-7110910-SP	SCREW 11/64-40 L=8.5	マルヒラネジ 11/64-40 L=8.5	2
30		SM-4033001-SC	SCREW M3 L=30	ナハコネジ M3X0.5 L=30	2
31		G5611-117-000	WIPER SHAFT B	ワイパ シフト B	1
32		G5608-117-000	WIPER SHAFT A	ワイパ シフト A	1
33		164-01804	WIPER	ワイパ -	1
34		SS-6110710-TP	SCREW 11/64-40 L= 6.5	ヒラネジ 11/64-40 L=6.5	1
35		B3034-450-000	LINK PIN	ウワオクリ リンクピン	1
36		B3035-450-000	SNAP RING	ウワオクリ リンクピン トメ	2
37		164-01903	WIPER SHAFT ARM	ワイパ -シフト クウケ	1
38		SM-6051202-TP	SCREW M5X0.8 L=12	ロツカクアナホ ルト M5X0.8 L=12	1

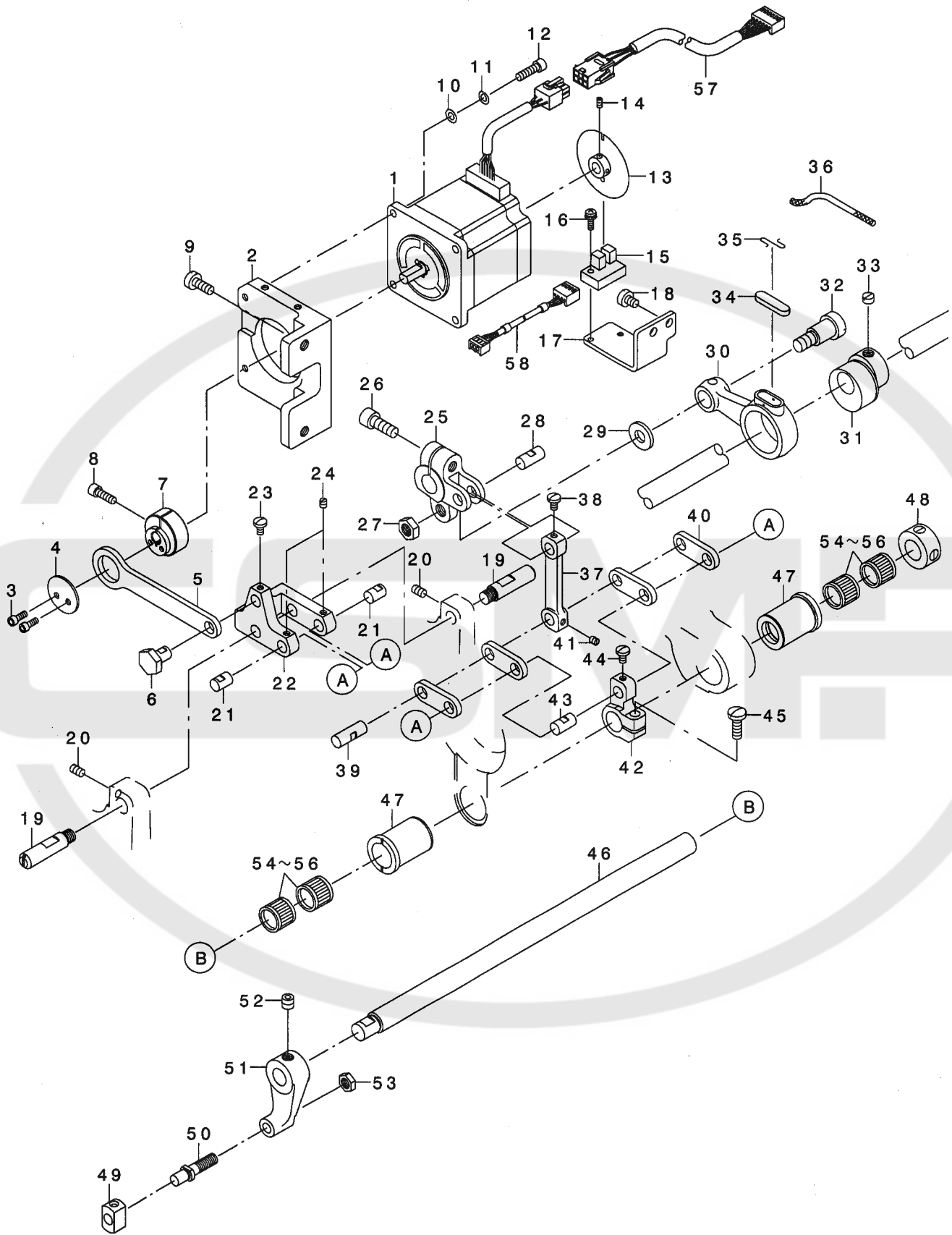
NOTE (注記)

01.....GAUGE PART
(ORDER FOR NEEDLE CLAMP ONLY
CANNOT BE ACCEPTED)

ゲージ部品
(針留のみの注文はできません)

4. NEEDLE BAR FRAME COMPONENTS

針送り関係



REF. NO	NOTE	PART NO.	DESCRIPTION	ヒョウメイ	Qty
1		G5230-254-000	FEED-OUT MOTOR	オクリタ* シモータ	1
2		254-39902	MOTOR BASE	ハリオクリチヨウセツモータトリツケタ* イ	1
3		SM-6030802-TP	SCREW M3X0.5 L=8	ロツカクアナホ* ルト M3X0.5 L=8	2
4		254-40207	NEEDLE FEED LEVER PRESSER	ハリオクリチヨウセツレハ* -オサエ	1
5		254-40108	NEEDLE FEED LEVER	ハリオクリチヨウセツレハ* -	1
6		254-40306	NEEDLE FEED LEVER PIN	ハリオクリチヨウセツレハ* -ヒ* シ	1
7		254-40009	NEEDLE FEED CAM	ハリオクリチヨウセツカム	1
8		SM-6041202-TP	SCREW M4X0.7 L=12	ロツカクアナホ* ルト	1
9		SS-6121210-SP	SCREW 3/16-28 L=12	ヒラネシ* 3/16-28 L=12	2
10		WS-0410002-KN	SPRING WASHER	ハ* ネサ* カ* ネ M4	1
11		WP-0430800-SC	WASHER M4	ヒラサ* カ* ネ コカ* タマル M4	1
12		SM-6041402-TP	SCREW M4 L=14	ロツカクアナホ* ルト M4	1
13		144-23453	SENSOR SLIT ASM.	センサスリツクミ	1
14		SM-8030502-TP	SCREW M3 L=5	トメネシ* M3X0.5 L=5	1
15		HD-0005700-OA	PHOTO SENSOR	フオトセンサ	1
16		SL-4031081-SF	SCREW M3 L=10	ナハ* コネシ* セムス M3 L=10	1
17		254-40405	NEEDLE FEED SENSOR BKT	ハリオクリケ* シンセンサBKT	1
18		SS-6110610-TP	SCREW 11/64-40 L=6	ヒラネシ* 11/64-40 L=6	1
19		110-08901	ADJUSTING LINK FULCRUM SHAFT B	チヨウセツリンクシテンシ* ク B	2
20		SS-8110710-SP	SCREW 11/64-40 L=6.5	トメネシ* 11/64-40 L=6.5	2
21		110-09008	WALKING FOOT PIN A	スイハイオクリヒ* シン A	2
22		254-39407	NEEDLE FEED ADJUSTING LINK	ハリオクリチヨウセツリンク	1
23		SS-7090620-TP	SCREW 9/64-40 L=6.1	マルヒラネシ* 9/64-40 L=6.1	1
24		SS-8090410-TP	SCREW 9/64-40 L=3.9	トメネシ* 9/64-40 L=3.9	2
25		254-43508	NEEDLE FEED ROCKING ARM	ハリオクリクト* ウウテ*	1
26		SM-6061602-TP	SCREW M6 L=16	ロツカクアナホ* ルト	1
27		NS-6680410-SP	NUT 9/32-28	ロツカクナツト 9/32-28	1
28		254-39506	NEEDLE FEED PIN	ハリオクリヒ* シン	1
29		WP-0742016-SP	WASHER	ヒラサ* カ* ネ	1
30		251-37902	KNIFE DRIVING ROD	ウエメスクト* ウロツト	1
31		D1450-055-BAO	TOP FEED CAM ASM.	ウツオクリカム クミ	1
32		SD-1021251-SP	HINGE SCREW D=10.20 H=12.5	タ* シネシ* D=10.2 H=12.5	1
33		SS-8660340-SP	SCREW 1/4-40 L= 2.5	トメネシ* 1/4-40 L=2.5	1
34		B1702-012-000	OIL FELT	フエルト	1
35		B1213-012-000	FELT RETAINER	フエルト オサエ	1
36		CQ-3030000-00	OIL WICK	ユツシ	0.06
37		254-39605	NEEDLE FEED LINK A	ハリオクリリンクA	1
38		SS-7090620-TP	SCREW 9/64-40 L=6.1	マルヒラネシ* 9/64-40 L=6.1	1
39		110-09206	WALKING FOOT PIN C	スイハイオクリヒ* シン C	1
40		110-08703	WALKING FOOT LINK	レンケツリンク B	4
41		SS-8090410-TP	SCREW 9/64-40 L=3.9	トメネシ* 9/64-40 L=3.9	1
42		254-39704	NEEDLE FEED ROCKING ARM	ハリオクリヨウト* ウコウア* ウテ*	1
43		110-09107	WALKING FOOT PIN B	スイハイオクリヒ* シン B	1
44		SS-7090620-TP	SCREW 9/64-40 L=6.1	マルヒラネシ* 9/64-40 L=6.1	1
45		SS-7121410-TP	SCREW 3/16-28 L=14	マルヒラネシ* 3/16-28 L=14	1
46		254-40603	NEEDLE FEED ROCKING SHAFT	ハリオクリヨウト* ウツ* ク	1
47		254-40801	NEEDLE FEED SHAFT METAL	ハリオクリヨウト* ウツ* クメタル	2
48		CS-1201011-SH	THRUST COLLAR D=12 W=10	スラストウケ D=12 W=10	1
49		102-05508	NEEDLE BAR FRAME SLIDE BLOCK	ハリホ* - ヨ-ト* -カクコ* マ	1
50		102-05409	SLIDE BLOCK STUD	ハリホ* - ヨ-ト* -カクコ* マツ* ク	1
51		254-40702	NEEDLE FEED ROCKING ARM	ハリオクリヨウト* ウセ* シア* ウテ*	1
52		SS-8660612-TP	SCREW 1/4-40 L=6	トメネシ* 1/4-40 L=6	1
53		NS-6150310-SP	NUT 15/64-28	ロツカクナツト 15/64-28	1
54	01	B1244-280-A00	NEEDLE BEARING A	クト* -ハ* アリンク*	4
55	01	B1244-280-B00	NEEDLE BEARING B	クト* -ハ* アリンク* B	4
56	01	B1244-280-C00	NEEDLE BEARING C	クト* -ハ* アリンク* C	4
57		G8530-298-OA0	MOTOR RELAY CORD ASM.	ハリフリモ-タチュウケイコ-ト* クミ	1
58		G8531-298-OA0	HOME POSITION RELAY CORD ASM.	ハリフリケ* シンチュウケイコ-ト* クミ	1

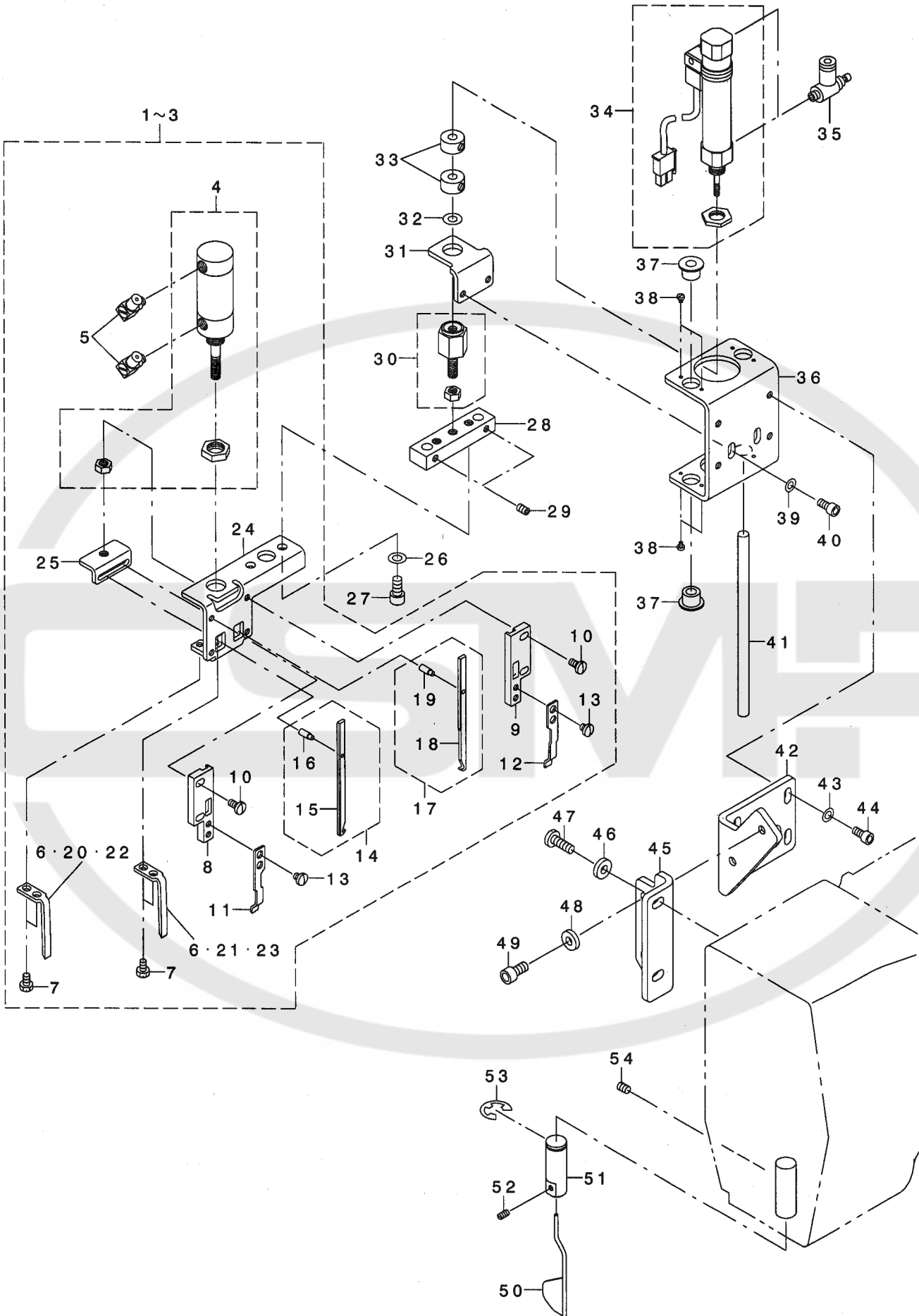
NOTE (注記)

01.....SELECTIVE PART

選択部品

5. NEEDLE THREAD TRIMMER COMPONENTS

上糸切り関係



REF. NO	NOTE	PART NO.	DESCRIPTION	ヒョウメイ	Qty
1	01	254-41650	THREAD CUTTER BASE ASM. (10MM)	イトキリト*タ*イクミ(10MM)	1
2	02	254-43151	THREAD CUTTER BASE ASM.(12MM)	イトキリト*タ*イクミ(12MM)	1
3	03	254-43359	THREAD CUTTER BASE ASM.(14MM)	イトキリト*タ*イクミ(14MM)	1
4		PA-1600504-00	AIR CYLINDER	エアシリンダ	(1)
5		PJ-0460525-03	HOSE ELBOW	ホ-ス エルボ	(2)
6	01	254-42302	FIXED KNIFE	コテイメス	(2)
7		SS-9090640-SP	SCREW 9/64-40 L=6	ロツカクホ*ルト 9/64-40 L=6	(4)
8		254-42104	MOVING KNIFE GUIDE LEFT	ト*ウメスカ*イト*ヒタ*リ	(1)
9		254-42203	MOVING KNIFE GUIDE RIGHT	ト*ウメスカ*イト*ミキ*	(1)
10		SS-7090710-SP	SCREW 9/64-40 L= 6.8	マルヒラネジ* 9/64-40 L=6.8	(4)
11		254-42401	CLAMP LEFT	クランプ*ヒタ*リ	(1)
12		254-42500	CLAMP RIGHT	クランプ*ミキ*	(1)
13		SS-7090410-SP	SCREW 9/64-40 L= 3.5	マルヒラネジ* 9/64-40 L=3.5	(4)
14		254-41858	MOVING KNIFE LEFT ASM.	ト*ウメスヒタ*リクミ	(1)
15		254-41809	MOVING KNIFE LEFT	ト*ウメスヒタ*リ	(1)
16		254-42005	MOVING KNIFE PIN	ト*ウメスピ*ン	(1)
17		254-41957	MOVING KNIFE RIGHT ASM.	ト*ウメスキ*クミ	(1)
18		254-41908	MOVING KNIFE RIGHT	ト*ウメスキ*	(1)
19		254-42005	MOVING KNIFE PIN	ト*ウメスピ*ン	(1)
20	02	254-43102	FIXED KNIFE LEFT (12MM)	コテイメスヒタ*リ(12MM)	(1)
21	02	254-43300	FIXED KNIFE LEFT (14MM)	コテイメスヒタ*リ(14MM)	(1)
22	03	254-43201	FIXED KNIFE RIGHT (12MM)	コテイメスキ*(12MM)	(1)
23	03	254-43409	FIXED KNIFE RIGHT (14MM)	コテイメスキ*(14MM)	(1)
24		254-41601	THREAD CUTTER BASE	イトキリト*タ*イ	(1)
25		254-41700	MOVING KNIFE DRIVING PLATE	ト*ウメスクト*ウハ*ン	(1)
26		WP-0531000-SD	WASHER M5	ヒラサ*カ*ネ コカ*タマル M5	2
27		SM-6051002-TP	SCREW M5X0.8 L=10	ロツカクアナホ*ルト M5X0.8 L=10	2
28		254-41502	MOVING BASE	イト*ウハ*ース	1
29		SM-8040612-TP	SCREW M4 L=6	トメネジ* M4 L=6	2
30		PX-5000100-AO	FLOATING JOINT	フロテイ*ンク* シ*ヨイント	1
31		254-41304	MOVING CYLINDER BASE	イト*ウシリンダ*トリツケ*タ*イ	1
32		WP-0501016-SD	WASHER 5X10.5X1	ヒラサ*カ*ネ 5X10.5X1	1
33		CS-051071B-SD	THRUST COLLAR ASM. 5MM	スラストカラ-クミ 5MM	2
34		254-43052	MOVING CYLINDER ASM.	イト*ウシリンダ*クミ	1
35		PC-0105080-00	SPEED CONTROLLER	スピ*ート*コントローラ	2
36		254-41205	UNIT MOVING BASE	ユニットイト*ウタ*イ	1
37		254-41403	MOVING SHAFT METAL	イト*ウシ*クメタル	2
38		SD-0250101-SP	HINGE SCREW	タ*ンネジ* D=2.5 H=1	8
39		WP-0430800-SD	WASHER M4	ヒラサ*カ*ネ コカ*タマル M4	2
40		SM-6040802-TP	SCREW M4X0.7 L=8	ロツカクアナホ*ルト	2
41		GBR-01255000	DRIVE PULLEY SHAFT	クト*ア*リ*リ*ク	1
42		254-41106	UNIT FITTING BASE B	ユニットトリツケ*タ*イB	1
43		WP-0480856-SP	WASHER 4.8X8.4X0.8	ヒラサ*カ*ネ 4.8X8.4X0.8	4
44		SM-6040802-TP	SCREW M4X0.7 L=8	ロツカクアナホ*ルト	4
45		254-41007	UNIT FITTING BASE A	ユニットトリツケ*タ*イA	1
46		WP-0502616-SD	WASHER	ヒラサ*カ*ネ	2
47		SS-7121410-TP	SCREW 3/16-28 L=14	マルヒラネジ* 3/16-28 L=14	2
48		WP-0502616-SD	WASHER	ヒラサ*カ*ネ	2
49		SM-6051002-TP	SCREW M5X0.8 L=10	ロツカクアナホ*ルト M5X0.8 L=10	2
50		254-42906	KNIFE GUIDE B	ウエメスカ*イト*B	1
51		254-42807	KNIFE GUIDE A	ウエメスカ*イト*A	1
52		SS-8080660-TP	SCREW 1/8-44 L=5.5	トメネジ* 1/8-44 L=5.5	1
53		RE-0800000-KO	E-SHAPED SNAP RING (8MM)	Eカ*タトメ* 8	1
54		SS-8111610-SP	SCREW 11/64-40 L=15.5	トメネジ* 11/64-40 L=15.5	1

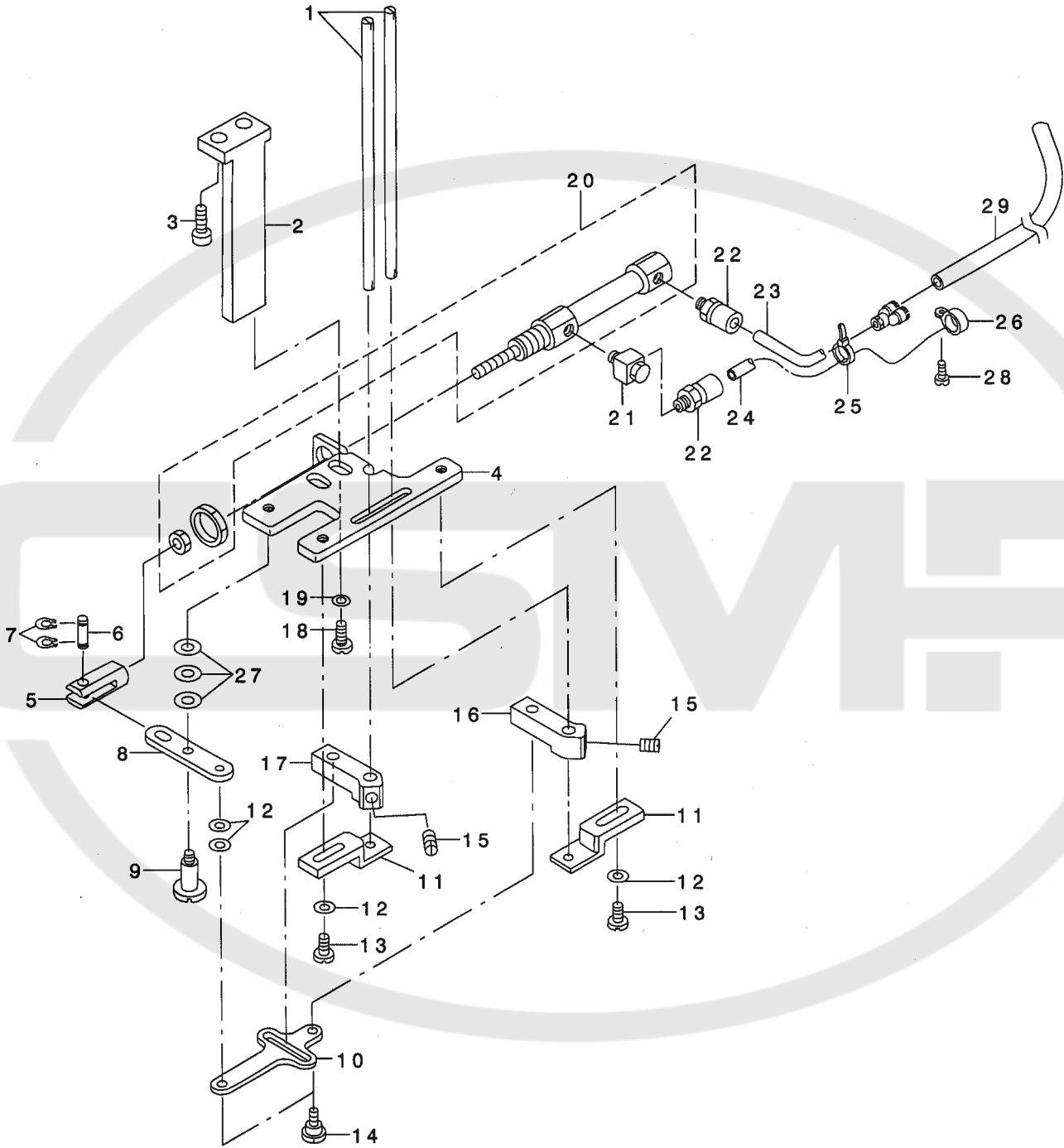
NOTE (注記)

01.....FOR 10 MM
02.....FOR 12 MM
03.....FOR 14 MM

10 MM用
12 MM用
14 MM用

6. LOWER THREAD CUTTING TRIMMER COMPONENTS

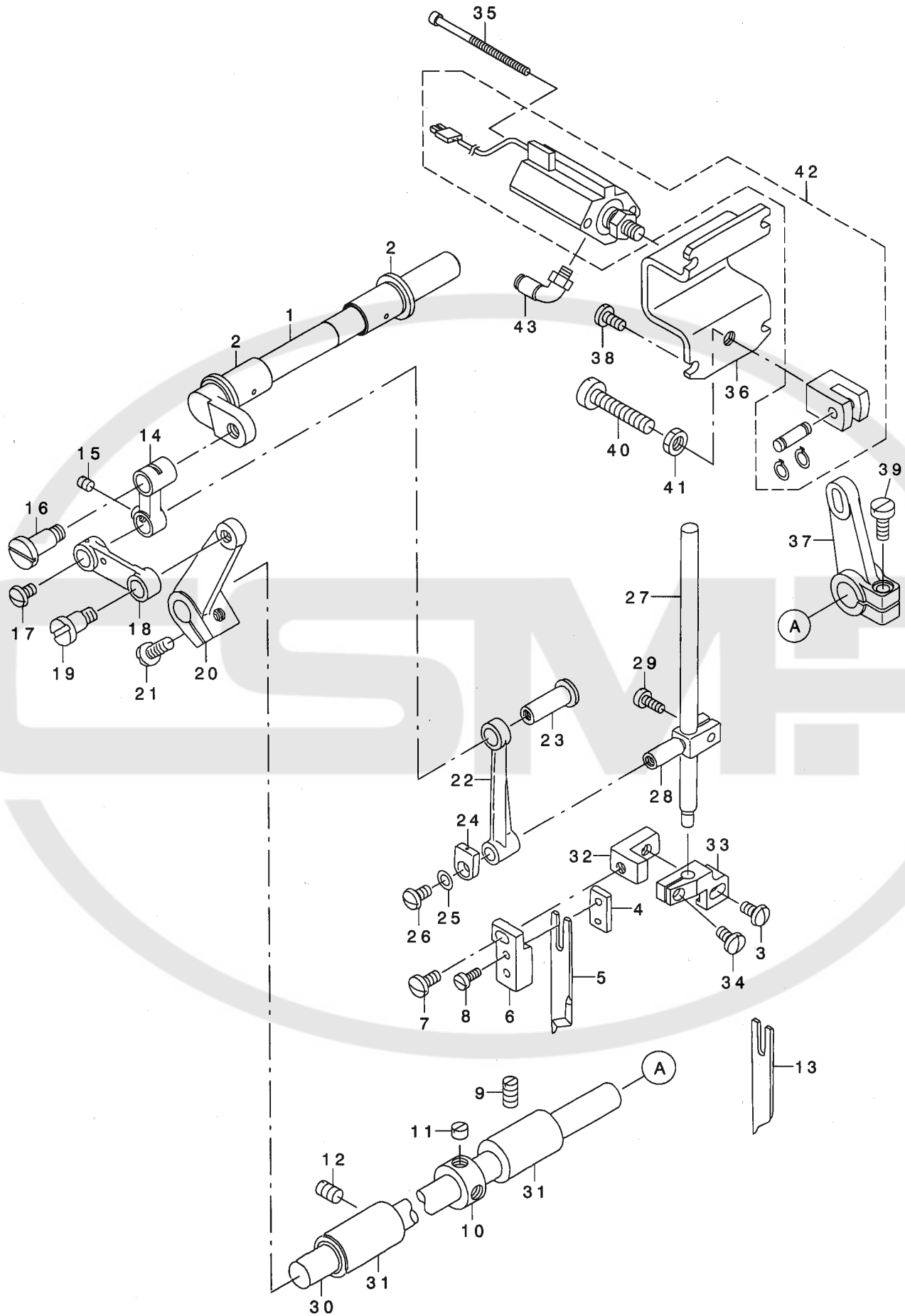
下糸切り関係



REF. NO	NOTE	PART NO.	DESCRIPTION	ヒソメイ	Qty
1		251-37308	BOBBIN THREAD NIPPER BAR(A)	シタイトツカミホウ (A)	2
2		G5701-119-000-A	UNDER KNIFE MOUNTING BASE	シタメストリツケタ イ	1
3		SS-6151712-TP	SCREW 15/64-28 L=16.5	ロツカクアナホルト 15/64-28	2
4		164-13510	UNDER KNIFE FITTING BASE B	シタメストリツケタ イ B	1
5		251-37506	CYLINDER JOINT	シタメスシリンドラ ショイント	1
6		B3034-450-000	LINK PIN	ウワオクリ リンクピン	1
7		B3035-450-000	SNAP RING	ウワオクリ リンクピン トメワ	2
8		251-37407	KNIFE SUPPORTING PLATE	シタメスシツ イタ	1
9		SD-0640602-SP	HINGE SCREW D= 6.35 H= 6.0	タメネシ D=6.35 H=6	1
10		G5708-119-000	JOINT CONNECTING PLATE	ショイントレンカツイタ	1
11		164-13403	KNIFE PRESSER BASE	シタメスオサエタ イ	2
12		WP-0450000-SD	WASHER 4.5X8X0.5	ヒラサカネ 4.5X8X0.5	4
13		SS-7110710-SP	SCREW 11/64-40 L=7	マルヒラネシ 11/64-40 L=7	2
14		SD-0450401-SP	HINGE SCREW D= 4.5 H= 4	タメネシ D=4.5 H=4	3
15		SS-8110410-TP	SCREW 11/64-40 L= 3.5	トメネシ 11/64-40 L=3.5	2
16		251-37605	KNIFE LINK ARM, RIGHT	シタメスシクウテ (ミキ)	1
17		251-37704	KNIFE LINK ARM, LEFT	シタメスシクウテ (ヒタリ)	1
18		SS-7150940-SP	SCREW 15/64-28 L=9	マルヒラネシ 15/64-28 L=9	2
19		WP-0621026-SP	WASHER 6.2X9.5X1	ヒラサカネ 6.2X9.5X1	2
20		PA-1001527-A0	AIR CYLINDER	エアシリンドラ	1
21		G5680-116-000	UNIVERSAL ELBOW	ユニバサルエルボ	1
22		PJ-0320525-01	HOSE NIPPLE	ホースニツプル	2
23		BT-0400251-EF	VINYL TUBE	チューブ	0.66
24		BT-0400251-EC	TUBE HOSE, YELLOW	ウレタンホースキ	0.66
25		EA-9500B01-00	CABLE BAND	ソクセンバンド	5
26		EA-9502B05-00	CABLE CLIP	ケーブルクリップ	1
27		WP-0651056-SH	WASHER 6.5X11X1	ヒラサカネ 6.5X11X1	3
28		SS-7110710-SP	SCREW 11/64-40 L=7	マルヒラネシ 11/64-40 L=7	1
29		BT-0400251-EC	TUBE HOSE, YELLOW	ウレタンホースキ	0.66

7. UPPER KNIFE COMPONENTS

上メス関係



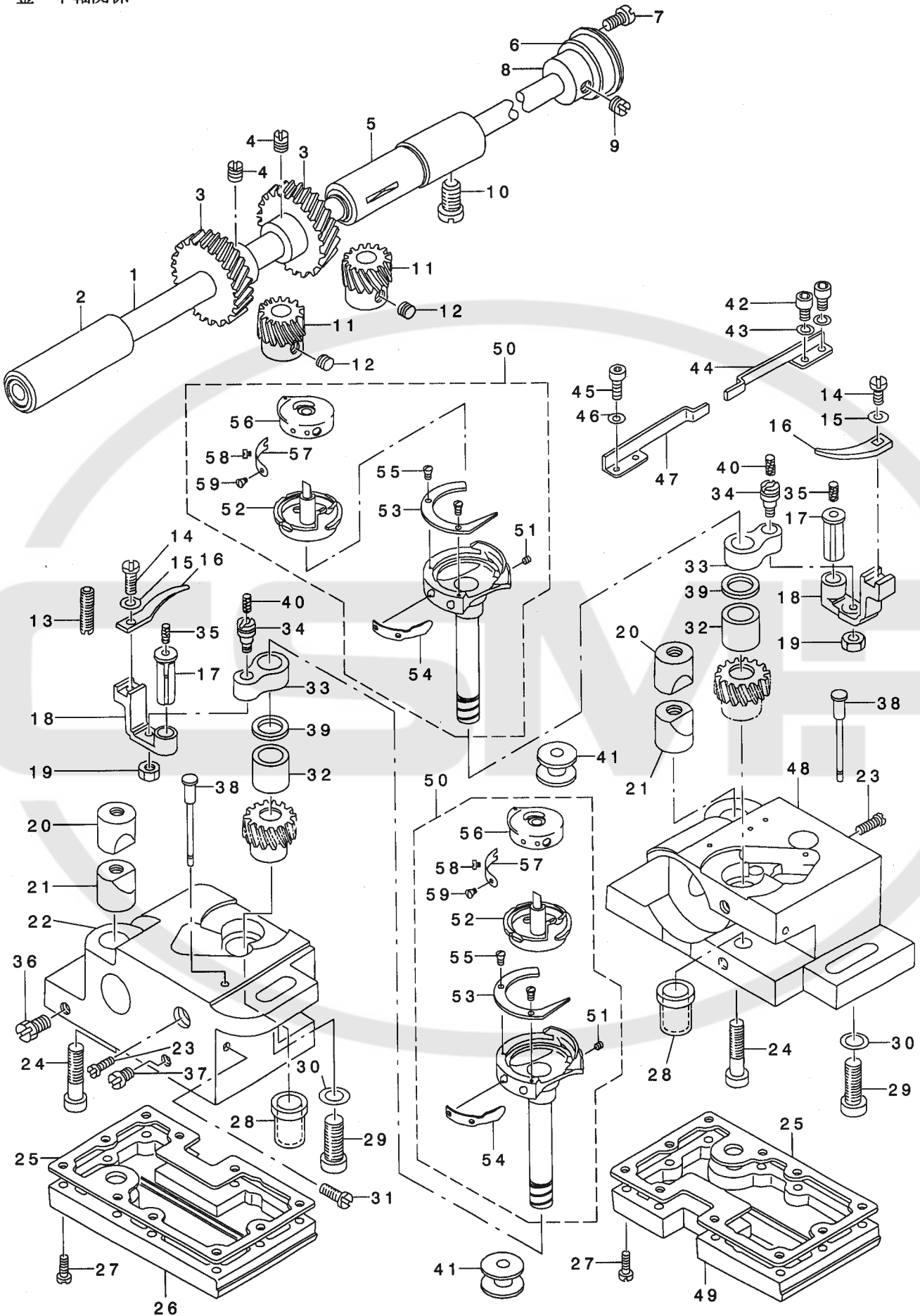
REF. NO	NOTE	PART NO.	DESCRIPTION	品名	Qty
1		251-38009	KNIFE DRIVING SHAFT	ウエメスクトウツク	1
2		103-13906	BUSHING	ウワオクリツクメタル	2
3		SS-5110810-SP	SCREW 11/64-40 L=8	トラスネジ 11/64-40 L=8	1
4		164-15804	KNIFE MOUNTING BASE D	ウワメストリツケタイ D	1
5	01	164-18600	UPPER KNIFE D	ウワメスD	1
6		164-15705	KNIFE MOUNTING BASE C	ウワメストリツケタイ C	1
7		SS-7110910-TP	SCREW 11/64-40 L= 8.5	マルヒラネジ 11/64-40 L=8.5	1
8		SS-6080810-SP	SCREW 1/8-44 L= 8.0	ヒラネジ 1/8-44 L=8	1
9		SS-8151150-SP	SCREW 15/64-28 L=10.5	トメネジ 15/64-28 L=10.5	1
10		CS-1111019-SH	THRUST COLLAR D=11.11 W=10	スラストウケ D=11.11 W=10	1
11		SS-8660410-SP	SCREW 1/4-40 L= 4.2	トメネジ 1/4-40 L=4.2	2
12		SS-8150920-SP	SET-SCREW	トメネジ	1
13	01	164-18709	UPPER KNIFE D (RIGHT)	ウワメスD(ミキ)	1
14		164-17412	UPPER KNIFE LINK A	ウエメスリンク A	1
15		SS-8110520-TP	SCREW 11/64-40 L= 4.5	トメネジ 11/64-40 L=4.5	1
16		SD-0791331-SP	HINGE SCREW D= 7.94 H=13.3	タソネジ D=7.94 H=13.3	1
17		SS-5110710-SP	SCREW 11/64-40 L=7	トラスネジ 11/64-40 L=7	1
18		164-17719	UPPER KNIFE LINK B	ウエメスリンク B	1
19		164-15911	HINGE SCREW A	ウエメスリンク タソネジ A	1
20		164-17800	UPPER KNIFE LINK D	ウワメスリンク D	1
21		SS-7151120-SP	SCREW 15/64-28 L=11	マルヒラネジ 15/64-28 L=11	1
22		164-17313	UPPER KNIFE LINK C	ウエメスリンク C	1
23		164-15218	LINK PIN	ウエメスリンクピン	1
24		B1467-563-000	UPPER FEED BAR GUIDE	ウワオクリホウカイト	1
25		WP-0480856-SP	WASHER 4.8X8.4X0.8	ヒラサガネ 4.8X8.4X0.8	1
26		SS-5110810-SP	SCREW 11/64-40 L=8	トラスネジ 11/64-40 L=8	1
27		164-16000	KNIFE BAR	メスボウ	1
28		164-15515	KNIFE BAR CLAMP	メスボウウタキ	1
29		SS-6090910-TP	SCREW 9/64-40 L=9	ヒラネジ 9/64-40 L=9	1
30		164-15002	KNIFE CHANGING SHAFT	キリカエツク	1
31		164-15101	BUSHING	キリカエツクメタル	2
32		164-18303	UPPER KNIFE INSTALLATION BASE	ウワメス トリツケタイ ミキ	1
33		254-43607	KNIFE MOUNTING BASE	ウエメストリツケタイ	1
34		SS-7110840-SP	SCREW 11/64-40 L=7.8	マルヒラネジ 11/64-40 L=7.8	1
35		SM-6035052-TN	SCREW	ロツカクアナボルト	2
36		251-38306	KNIFE CHANGING CYLINDER BKT	メスキリカエツリシタ BKT	1
37		251-39601	KNIFE CHANGING LINK A	ウワメスキリカエツリンク A	1
38		SS-7110910-SP	SCREW 11/64-40 L=8.5	マルヒラネジ 11/64-40 L=8.5	4
39		SS-6121210-SP	SCREW 3/16-28 L=12	ヒラネジ 3/16-28 L=12	1
40		SS-6153040-SP	SCREW 15/64-28 L=30	ヒラネジ 15/64-28 L=30	1
41		NS-6150310-SP	NUT 15/64-28	ロツカクナツト 15/64-28	1
42		251-40351	KNIFE CHANGING CYLINDER ASM.	ウワメスキリカエツリシタ(クミ)	1
43		PJ-3040405-04	ELBOW UNION	エルボユニオン	2

NOTE (注記) 01.....SELECTIVE PART

選択部品

8. HOOK & HOOK DRIVING SHAFT COMPONENTS

釜・下軸関係



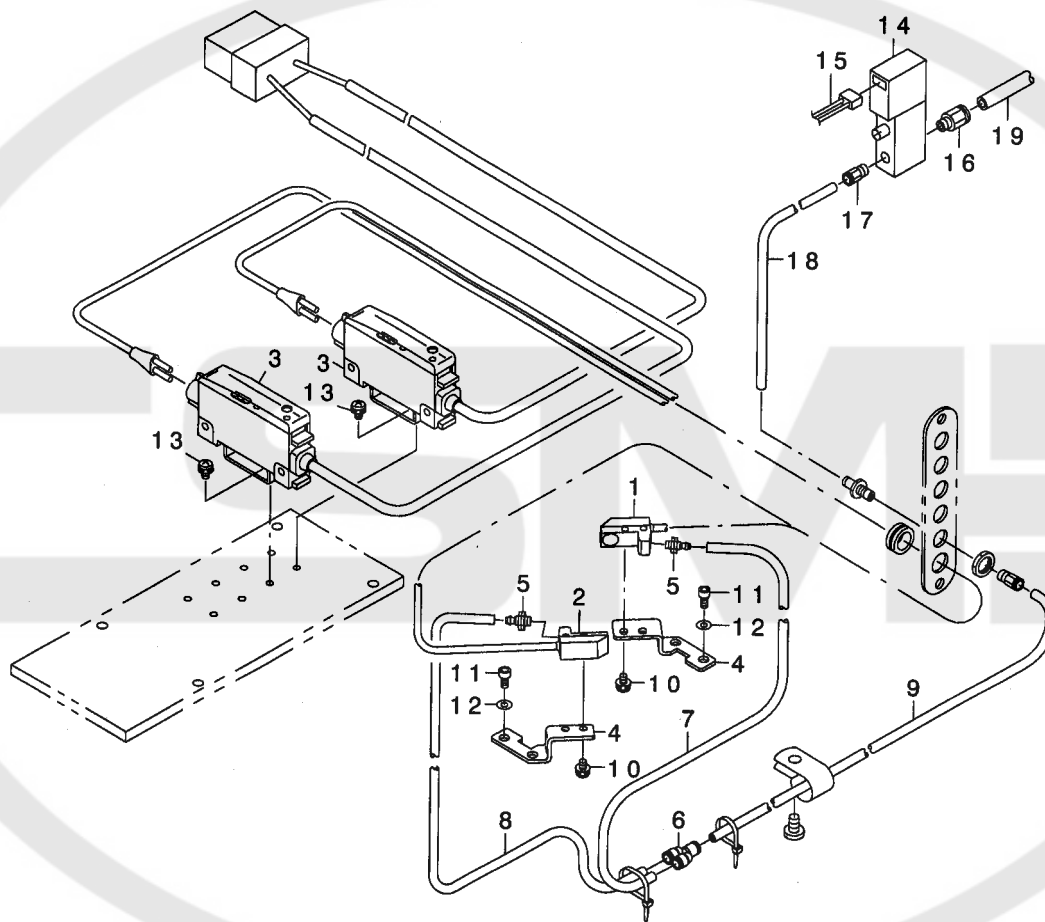
REF. NO	NOTE	PART NO.	DESCRIPTION	品名	Qty
1		251-38504	HOOK DRIVING SHAFT	フタジク	1
2		B1802-512-0AB	BUSHING ASM., FRONT	フタジク マエメタル クミ	1
3		B1816-512-000	HOOK DRIVING SHAFT, LARGE	フタジク ネジ ハク ルマ	2
4		SS-8660810-TP	SCREW 1/4-40 L=8	トメネジ 1/4-40 L=8	4
5		101-12357	BUSHING ASM. INTERMEDIATE	フタジク クナカメタル クミ	1
6		B1813-512-000	HOOK DRIVING SHAFT BEARING	フタジク ハ アリソク	1
7		SS-7110840-SP	SCREW 11/64-40 L=7.8	マルヒラネジ 11/64-40 L=7.8	1
8		B1804-512-000	THRUST COLLAR	フタジク スラストウケ	1
9		SS-8150710-SP	SCREW 15/64-28 L=7	トメネジ 15/64-28 L=7	2
10		SS-8151150-SP	SCREW 15/64-28 L=10.5	トメネジ 15/64-28 L=10.5	1
11	01	101-12001	HOOK SHAFT GEAR, A	カマジク ネジ ハク ルマ A	1
12		SS-8660530-TP	SCREW 1/4-40 L= 4.5	トメネジ 1/4-40 L=4.5	6
13		SS-8152030-SP	SCREW 15/64-28 L=20	トメネジ 15/64-28 L=20	1
14		SS-6090810-SP	SCREW 9/64-40 L= 7.5	ヒラネジ 9/64-40 L=7.5	2
15		WP-0371016-SD	WASHER 3.7X8X1	ヒラサカ ネ 3.7X8X1	2
16		164-20705	BOBBIN CASE OPENING LEVER	ナカカ マンナイ	2
17		B1823-051-000	OPENING LEVER CRANK PIN	ナカカ マ アンナイウテ シク	2
18		B1822-051-000	OPENING LEVER CRANK	ナカカ マ アンナイウテ	2
19		NS-6110430-SP	NUT 11/64-40	ロツカクナツト 11/64-40	2
20		101-09908	SADDLE INSTALLING BLOCK, UPPER	カマジク クタ イトメ ウエ	2
21		101-12407	SADDLE INSTALLING BLOCK, LOWER	カマジク クタ イトメ シタ	2
22		164-21513	HOOK SHAFT SADDLE, LEFT	カマジク クタ イ (ヒタリ)	1
23		SS-6111610-SP	SCREW 11/64-40 L=16	ヒラネジ 11/64-40 L=16	2
24		SS-6153012-TP	SCREW 15/64-28	ロツカクアナホ ルト 15/64-28	2
25		G1861-119-000	GASKET	カマジク クタ イ ハ ツキン	2
26		G1860-119-AAO	HOOK SADDLE COVER ASM., LEFT	カマジク クタ イフタ ヒタリ クミ	1
27		SS-6091210-TP	SCREW 9/64-40 L=12	ヒラネジ 9/64-40 L=12	20
28		226-13400	HOOK DRIVING SHAFT BUSHING	カマジク クタメタル	2
29		SM-6082002-SP	SCREW M8 L=20	ロツカクアナホ ルト M8 L=20	2
30		WP-0850002-SP	WASHER 8.5X18X1.6	ヒラサカ ネ 8.5X18X1.6	2
31		SS-7110510-SP	SCREW 11/64-40 L=5	マルヒラネジ 11/64-40 L= 5	1
32		251-38405	HOOK SHAFT UPPER BUSHING	カマジク クウメタル	2
33		B1820-563-000	BOBBIN CASE OPENING LEVER LINK	ナカカ マンナイリンク	2
34		B1821-051-000	CRANK SCREW STUD	ナカカ マ アンナイ クランクピン	2
35		CQ-2020000-00	OIL WICK	ユジン	0.02
36		G1860-119-BAO	HOOK SADDLE COVER ASM., RIGHT	カマジク クタ イフタ ミキ クミ	1
37		SS-9660720-SP	SCREW 1/4-40 L=7	ロツカクホ ルト 1/4-40 L=7	1
38		164-28401	HOOK OIL GAUGE	カマオイルゲージ	2
39	01	101-09700	THRUST WASHER, A	カマジク クウメタル スラストイタ A	2
40		CQ-2020000-00	OIL WICK	ユジン	0.01
41		164-28153	BOBBIN ASM.	ホビソ (クミ)	2
42		SM-6040802-SP	SCREW M4X0.7 L=8	ロツカクアナホ ルト M4X0.7 L=8	2
43		WP-0450000-SD	WASHER 4.5X8X0.5	ヒラサカ ネ 4.5X8X0.5	2
44		164-21109	NIPPER SPRING, RIGHT	イトツカミオシハネ ミキ	1
45		SM-6040802-SP	SCREW M4X0.7 L=8	ロツカクアナホ ルト M4X0.7 L=8	2
46		WP-0450000-SD	WASHER 4.5X8X0.5	ヒラサカ ネ 4.5X8X0.5	2
47		164-22206	NIPPER SPRING, LEFT	イトツカミオシハネ (L)	1
48		164-22404	OIL COVER, LEFT	アフ ラカハ (L)	1
49		G1860-119-BAO	HOOK SADDLE COVER ASM., RIGHT	カマジク クタ イフタ ミキ クミ	1
50		254-43953	HORIZONTAL ROTATING HOOK ASM.	スライイカマ(クミ)	2
51		164-22107	SCREW	ユチヨウチヨウセツネジ	(1)
52		164-22602	INNER HOOK.	ウチカマ	(1)
53		254-44001	INNER HOOK PRESSER	ウチカ マオサエ	(1)
54		164-22800	NEEDLE POSITIONER	ハリヨセイタ	(1)
55		101-12803	SCREW	オサエトメネジ	(2)
56		164-22917	CAP	キヤツフ	(1)
57		G1831-116-00B	TENSION SPRING	チヨ-シハネ	(1)
58		105-47909	SCREW	フタイトチヨウリヨクチヨウセツネジ	(1)
59		105-47800	SCREW	フタイトチヨウシハネ トメネジ	(1)

NOTE (注記)

01.....SELECTIVE PART

選択部品

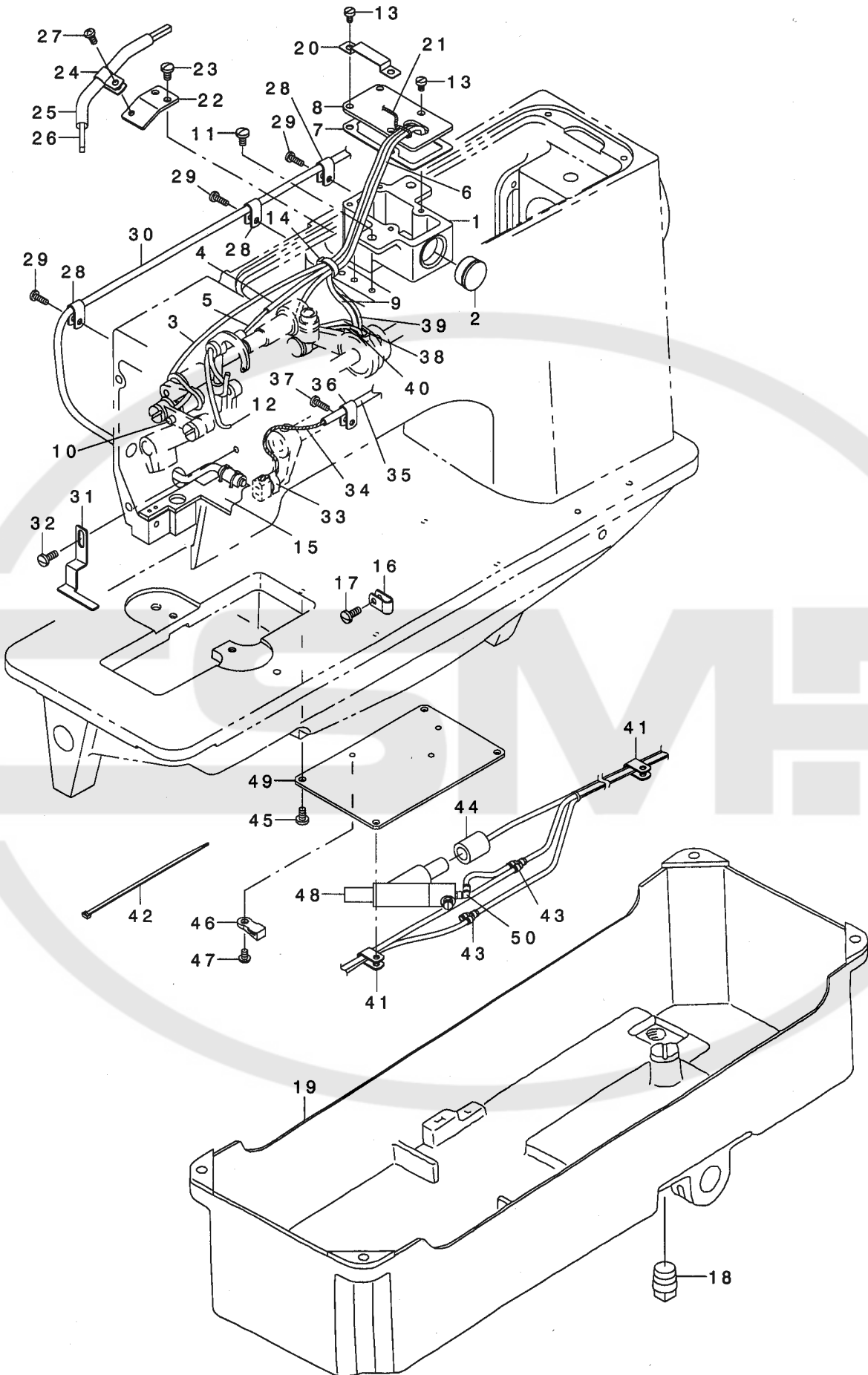
9. BOBBIN THREAD REMAINING AMOUNT DETECTING DEVICE
下糸残量検知装置



REF. NO.	NOTE	PART NO.	DESCRIPTION	ヒソメイ	Qty
1		251-39908	DETECTING FIBER, RIGHT	ツタイトケンチファイハ - ミキ	1
2		251-40005	DETECTING FIBER, LEFT	ツタイトケンチファイハ - ヒタリ	1
3		251-40252	DETECTING AMPLIFER ASM.	ツタイトケンチアソフ クミ	1
4		164-28302	FIBER BKT	ファイハ - BKT	2
5		PJ-0320390-01	CONNECTOR	ウレタンハ - フツキテ	2
6		PJ-3080400-02	QUICK COUPLING	ワンタツチツキテ	1
7		BT-0400251-EB	URETHANE HOSE, BLACK	ウレタンホース クロ	0.28
8		BT-0400251-EB	URETHANE HOSE, BLACK	ウレタンホース クロ	0.51
9		BT-0400251-EB	URETHANE HOSE, BLACK	ウレタンホース クロ	0.3
10		SL-4030691-SC	SCREW M3X6	ナハコネシ セムス M3X0.5 L=6	4
11		SM-6030602-TP	SCREW M3X0.5 L=6	ロツカクアナホルト M3X0.5 L=6	4
12		WP-0320501-SC	WASHER M3	ヒラサカネ 3.2X7X0.5	4
13		SL-4030631-SC	SCREW M3X6	サカネツキ ナハコネシ M3 L=6	4
14		PV-1505090-00	5-WAY SOLENOID VALVE	5ホートソソシキリカエソ	1
15		252-55050	AIR CABLE ASM.	ホビソセンサエアフキシユツリヨクケフ	1
16		PJ-3010605-03	HALF UNION	ハーフユニオン	1
17		PJ-3010405-02	HALF UNION 4XM5	ハーフユニオン 4XM5	1
18		BT-0400251-EB	URETHANE HOSE, BLACK	ウレタンホース クロ	2.5
19		BT-0600400-EC	TUBE HOSE, BLUE	ウレタンホース アオ	1.5

10. LUBRICATION COMPONENTS

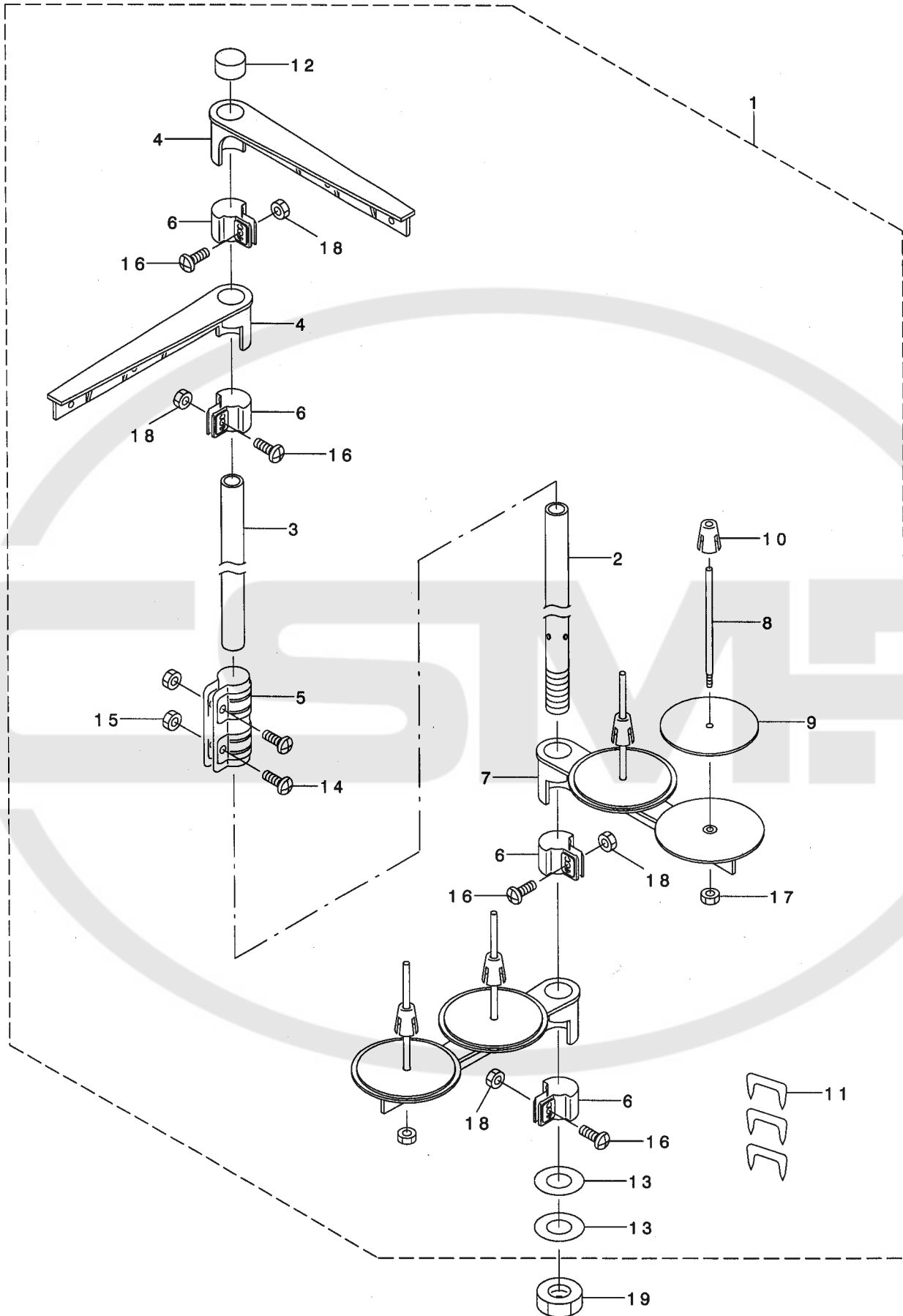
給油関係



REF. NO	NOTE	PART NO.	DESCRIPTION	ヒ ヨ メ イ	Qty
1		254-44100	OIL TANK	キユウタンク	1
2		107-04203	OIL POT WINDOW	オイルポットマド	1
3		236-30007	TUBE	チューブ	0.21
4		CQ-2020000-00	OIL WICK	ウツシ	0.4
5		236-30007	TUBE	チューブ	0.2
6		236-30007	TUBE	チューブ	0.06
7		254-44308	OIL TANK GASKET	キユウタンクパッキン	1
8		254-44209	OIL TANK COVER	キユウタンクフタ	1
9		CQ-2020000-00	OIL WICK	ウツシ	0.15
10		CQ-2020000-00	OIL WICK	ウツシ	1
11		SS-7110840-SP	SCREW 11/64-40 L=7.8	マルヒラネジ 11/64-40 L=7.8	2
12		CQ-2020000-00	OIL WICK	ウツシ	0.2
13		SS-6090630-SP	SCREW 9/64-40 L=6	ヒラネジ 9/64-40 L=6	4
14		EA-9500B01-00	CABLE BAND	ソクセンバンド	1
15		254-44654	OIL RETURN FELT ASM.	カンリユウフェルトクミ	1
16		HX-0015000-0A	CABLE CLAMP	ケーブ ルクリップ	1
17		SS-7111120-SP	SCREW 11/64-40 L=10.5	マルヒラネジ 11/64-40 L=10.5	1
18		PJ-0253000-01	PLUG	プラグ	1
19		164-26850	OIL BASIN ASM.	アブラダマ リクミ	1
20		254-44407	OIL PRESSER	ウツシオサエ	1
21		CQ-3030000-00	OIL WICK	ウツシ	0.15
22		254-44506	FELT HOLDER	フェルトトメカナク	1
23		SS-7110840-SP	SCREW 11/64-40 L=7.8	マルヒラネジ 11/64-40 L=7.8	2
24		HX-0015000-0C	CABLE CLIP	ソクセンハネツ	1
25		BT-0800602-E0	URETHANE TUBE 6X8 TRANSPARENT	ウレタンチューブ 6X8 トウメイ	1
26		135-29201	CRANK LUBRICATING FELT	クランク キユウユフエルト	1
27		SL-4041081-SC	SCREW M4 L=10	ナネ コネジ セムス M4 L=10	1
28		HX-0015000-0A	CABLE CLAMP	ケーブ ルクリップ	3
29		SS-7091110-TP	SCREW 9/64-40 L=10.5	マルヒラネジ 9/64-40 L=10.5	3
30		B3568-771-000	OIL RETURN TUBE	カンリユウ ハ イブ	1
31		254-44704	OIL RETURN FELT PRESSER	カンリユウフェルトオサエ	1
32		SS-7111120-TP	SCREW	マルヒラネジ	1
33		B1437-051-000	OIL WICK RETAINER	ヨート - センアウテ ウツシオサエ	1
34		CQ-2020000-00	OIL WICK	ウツシ	0.6
35		236-30007	TUBE	チューブ	0.2
36		HX-0015000-0A	CABLE CLAMP	ケーブ ルクリップ	1
37		SS-9111010-SP	SCREW 11/64-40 L=9.5	ロツカクネ ルト 11/64-40 L=9.5	1
38		CQ-3030000-00	OIL WICK	ウツシ	0.06
39		236-30007	TUBE	チューブ	0.06
40		CQ-2020000-00	OIL WICK	ウツシ	0.15
41		HX-0015000-0A	CABLE CLAMP	ケーブ ルクリップ	3
42		EA-9500B02-00	CABLE BAND 150	ケツソクバンド 150	3
43		PJ-3080400-02	QUICK COUPLING	ワシタツチツキテ	2
44		254-44803	OIL RETURN TUBE COUPLING	カンリユウチューブ ツキテ	1
45		SS-7110840-SP	SCREW 11/64-40 L=7.8	マルヒラネジ 11/64-40 L=7.8	4
46		HX-0034400-00	HARNESS PARTS	ソクセンハネツ	3
47		SM-5040601-SC	SCREW M4X0.7 L=6	ハ イント コネジ M4X0.7 L=6	3
48		F1012-003-0A0	NOZZLE ASM.	エアノズル クミ	1
49		254-44902	OIL RETURN EJECTOR BKT	カンリユウイシ エクタBKT	1
50		PJ-3040405-04	ELBOW UNION	エルボ ユニオン	1

11. THREAD STAND COMPONENTS

糸立装置関係



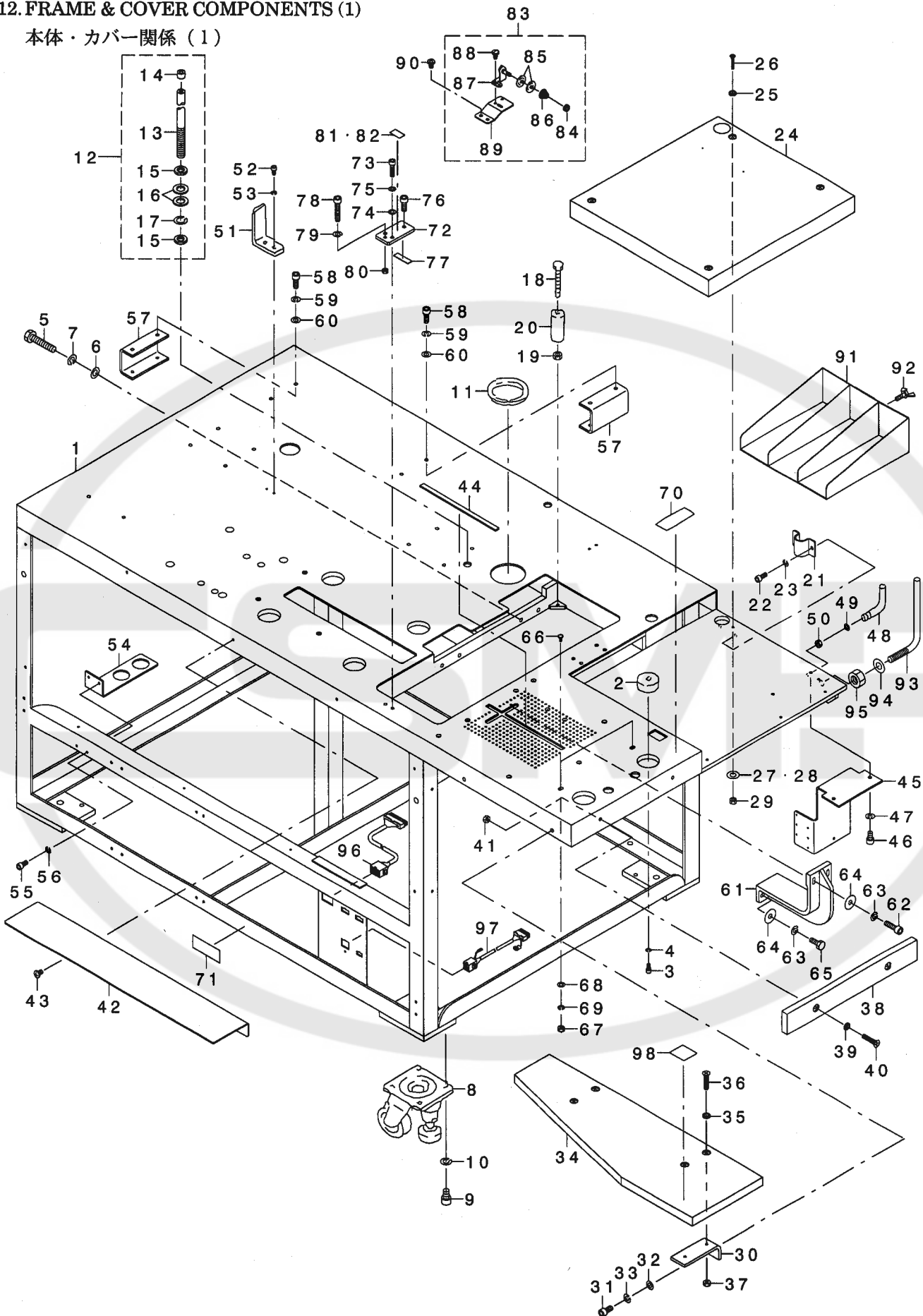
REF. NO	NOTE	PART NO.	DESCRIPTION	と ン 名 イ	Qty
1		101-62758	THREAD STANDING DEVICE ASM.	イトテソウチ(クミ)	1
2		111-85105	SPOOL REST ROD, LOWER	イトタテホ ウ シタ	(1)
3		111-85204	SPOOL REST ROD, UPPER	イトタテホ ウ ウエ	(1)
4		111-85352	THREAD GUIDE ASM.	イトタテイトアンナイ クミ	(2)
5		B3305-704-000-A	SPOOL REST ROD JOINT	イトタテホ - ツキ テ	(1)
6		111-85402	THREAD GUIDE ARM JOINT	イトタテウテ シメカナグ	(4)
7		111-85006	SPOOL REST ARM	イトタテウテ	(2)
8		B3320-704-L00-A	SPOOL PIN	イトマキウケホ ウ	(4)
9		B3311-012-000	SPOOL REST CUSHION	イトマキウケサ	(4)
10		111-85501	SPOOL RETAINER	イトマキ フレト メ	(4)
11		MAO-11532000	CORD STAPLE	コート ステツブ ル	(3)
12		B3311-704-000	SPOOL REST ROD CAP	イトタテホ - キヤツブ	(1)
13		WP-1612616-SE	WASHER 16X30X2.6	ヒラサ ガ ネ	(2)
14		SM-4051405-SE	SCREW M5 L=14	ナハ コネシ M5 L=14	(2)
15		NM-6050001-SE	NUT M5	ロツカクナツ M5	(2)
16		SM-4051405-SE	SCREW M5 L=14	ナハ コネシ M5 L=14	(4)
17		NM-6050001-SE	NUT M5	ロツカクナツ M5	(4)
18		NM-6050001-SE	NUT M5	ロツカクナツ M5	(4)
19		B3317-704-000	NUT	イトタテホ - トメナツト	1

MECHANISM COMPILATION

装置編

12. FRAME & COVER COMPONENTS (1)

本体・カバー関係 (1)



REF. NO	NOTE	PART NO.	DESCRIPTION	品名	Qty
1		254-21009	FRAME	本体フレーム	1
2		167-22803	SPRING L	クイック ユニオン サラハネL	6
3		SM-6040802-TP	SCREW M4X0.7 L=8	ロツカクナツト M4	6
4		WS-0410002-KN	SPRING WASHER	ハネサカネ M4	6
5		SM-9084003-SC	SCREW M8 L=40	ロツカクナツト M8 L=40	4
6		WP-0841600-SC	WASHER	ヒラサカネ	4
7		WS-0820002-KN	SPRING WASHER M8	ハネサカネ M8	4
8		G1147-198-000	CASTER	キャスタ	4
9		SM-6081202-TP	SCREW M8 L=12	ロツカクナツト M8	16
10		WS-0820002-KN	SPRING WASHER M8	ハネサカネ M8	16
11		185-85000	FREE BUSHING	フリーブッシュ	3
12		137-71456	HEAD SUPPORT ROD CONNEC.	トウア ササエホウ クツゴウ	1
13		G5405-161-A00	FRAME SUPPORT BAR	トーフ ササエホウ	(1)
14		137-71704	RUBBER CAP	トウア ササエホウ ウキツツア	(2)
15		183-48508	NUT	トメナツト	(4)
16		WP-1702600-S0	WASHER 17X30X2.6	ヒラサカネ 17X30X2.6	(2)
17		WS-1643202-KR	SPRING WASHER	ハネサカネ 16.4X26.6X3.2	(1)
18		252-99504	ADJUSTING BOLT	ミツシヨウセツボネ	4
19		NM-6060001-SC	NUT M6	ロツカクナツト M6 1シュ	4
20		G5058-116-B00	COLLAR	カラー A	4
21		G1015-192-000	CLAMP	サトル	1
22		SM-6051202-TP	SCREW M5X0.8 L=12	ロツカクナツト M5X0.8 L=12	2
23		WS-0510002-KN	SPRING WASHER	ハネサカネ 5.1X9.2X1.3	2
24		254-21306	TABLE	テーブル	1
25		183-48508	DISH WASHER	サラワツツヤ	4
26		251-49501	SCREW	トメナツト	4
27	01	WP-0841601-SC	WASHER 8.4X17.4X1.6	ヒラサカネ ミカキヤル M8	8
28	01	WP-0531001-SC	WASHER	ヒラサカネ ミカキヤル M5	4
29		NM-6050001-SC	NUT M5	ロツカクナツト M5X0.8 1シュ	4
30		254-21405	FITTING BRACKET	トリツケア ラクツト	2
31		SM-6061202-TR	HOLED BOLT	ロツカクナツト M6 L=12	4
32		WP-0641601-SC	WASHER	ヒラサカネ ミカキヤル M6	4
33		WS-0610002-KN	SPRING WASHER 6.1X12.2X1.5	ハネサカネ M6	4
34		254-21504	SUB TABLE	サブテーブル	1
35		183-48508	DISH WASHER	サラワツツヤ	4
36		SM-1053001-SP	SCREW M5X0.8 L=30	サラコネツ M5X0.8 L=30	4
37		NM-6050001-SC	NUT M5	ロツカクナツト M5X0.8 1シュ	4
38		254-21603	SIDE PLATE	ソクイタ	1
39		183-48508	DISH WASHER	サラワツツヤ	2
40		SM-1052501-SP	SCREW M5X0.8 L=25	サラコネツ M5X0.8 L=25	2
41		NM-6050001-SC	NUT M5	ロツカクナツト M5X0.8 1シュ	4
42		254-33509	SUB TABLE	サブテーブル	1
43		SM-0050801-SC	SCREW	トラスネツ M5 L=8	2
44		254-33806	RABBER	ネンタイハリウケゴム	1
45		254-21801	SWITCH BRACKET	スイッチBKT	1
46		SM-6061002-TP	SCREW M6 L=10	ロツカクナツト M6 L=10	2
47		WS-0610002-KN	SPRING WASHER 6.1X12.2X1.5	ハネサカネ M6	2
48		168-08404	HOOK	フック	1
49		WP-0531001-SC	WASHER	ヒラサカネ ミカキヤル M5	1
50		NM-6050001-SC	NUT M5	ロツカクナツト M5X0.8 1シュ	1
51		252-99801	BRACKET	セツトBKT	1
52		SM-6040802-TP	SCREW M4X0.7 L=8	ロツカクナツト M4	2
53		WS-0410002-KN	SPRING WASHER	ハネサカネ M4	2
54		254-21900	FILTER BRACKET	フィルタ-BKT	1
55		SM-6051002-TP	SCREW M5X0.8 L=10	ロツカクナツト M5X0.8 L=10	2
56		WS-0510002-KN	SPRING WASHER	ハネサカネ 5.1X9.2X1.3	2
57		185-56308	BRACKET	テソウBKT	2
58		SM-6061552-TP	SCREW M6 L=15	ロツカクナツト M6	2
59		WS-0610002-KN	SPRING WASHER 6.1X12.2X1.5	ハネサカネ M6	2
60		WP-0641601-SC	WASHER	ヒラサカネ ミカキヤル M6	4
61		254-34606	BRACKET	ネンタイウケBKT	1
62		SM-6062002-TP	SCREW M6 L=20	ロツカクナツト M6 L=20	2
63		WS-0610002-KN	SPRING WASHER 6.1X12.2X1.5	ハネサカネ M6	4
64		WP-0651646-SC	WASHER	ヒラサカネ M6	4
65		SM-9061613-SC	SEAL	アラカツトチュウイソール(コクタイ)	2
66		166-75308	SEAL	アラカツトチュウイソール(カイカイ)	2
67		NM-6050001-SC	NUT M5	ロツカクナツト M5X0.8 1シュ	2
68		WP-0531001-SC	WASHER	ヒラサカネ ミカキヤル M5	2
69		WS-0510002-KN	SPRING WASHER	ハネサカネ 5.1X9.2X1.3	2
70		168-81104	SEAL	ネウセイデーブルチュウイソール	1
71		168-70206	GRAVITY SEAL	カワユリチュウイソール	2
72		253-36405	FIXED BRACKET	ミツシヨウア ラクツト	1
73		SM-6052002-TP	SCREW M5 L=20	ロツカクナツト M5X0.8 L=20	2
74		WP-0531001-SC	WASHER	ヒラサカネ ミカキヤル M5	2
75		WS-0510002-KN	SPRING WASHER	ハネサカネ 5.1X9.2X1.3	2
76		SM-6061552-TP	SCREW M6 L=15	ロツカクナツト M6	1
77		253-36504	SHIM	ミツシヨウコウウA	1
78		SM-6063002-TP	SCREW M6 L=30	ハンソウタイツクク トメネツ	1
79		WS-0610002-KN	SPRING WASHER 6.1X12.2X1.5	ハネサカネ M6	1
80		NM-6060001-SC	NUT M6	ロツカクナツト M6 1シュ	1
81	01	168-80908	SEAL	アラカツトチュウイソール(コクタイ)	1
82	01	168-81005	SEAL	アラカツトチュウイソール(カイカイ)	1
83		G3216-270-AA0	BOBBIN WINDER ASM.	イトマキダイ クツゴウ	1
84		B3125-012-000	THREAD TENSION NUT	イトチヨウナツト	(1)
85		B3126-012-000	THREAD TENSION DISK	イトチヨウシツ	(2)
86		B3129-012-B00	THREAD TENSION SPRING	イトチヨウハネB	(1)
87		110-78250	THREAD TENSION BRACKET ASM.	イトマキイトチヨウネツ ウダイ クツゴウ	(1)
88		SS-7110840-SP	SCREW 11/64-40 L=7.8	マルヒラサカネ 11/64-40 L=7.8	(1)
89		G3216-270-000	BOBBIN BASE	イトマキダイ	(1)
90		SM-4050801-SC	SCREW M5X0.8 L=8	ナハコネツ M5X0.8 L=8	2
91		168-06507	CLOTH RECEIVER	ヌワケサツ	1
92		168-38500	WING SCREW	チヨウネツ	1
93		254-25307	CLOTH DISH HOLDING PART	ヌワケサツ ラトメナツク	1
94		WP-1221016-SP	WASHER	ヒラサカネ	1
95		NM-6120001-SE	NUT M12	ロツカクナツト	1
96		G8515-195-OA0	STACKER SIGNAL CABLE ASM.	スタツカ-ツツコウ ケ-ブル クミ	1
97		G8537-195-OA0	PEDAL SWITCH RELAY A ASM.	ハダスツツチ チュウイ アクミ	1
98		167-01302	TABLE CAUTION LABEL	テーブル チュウイシ-ル	1

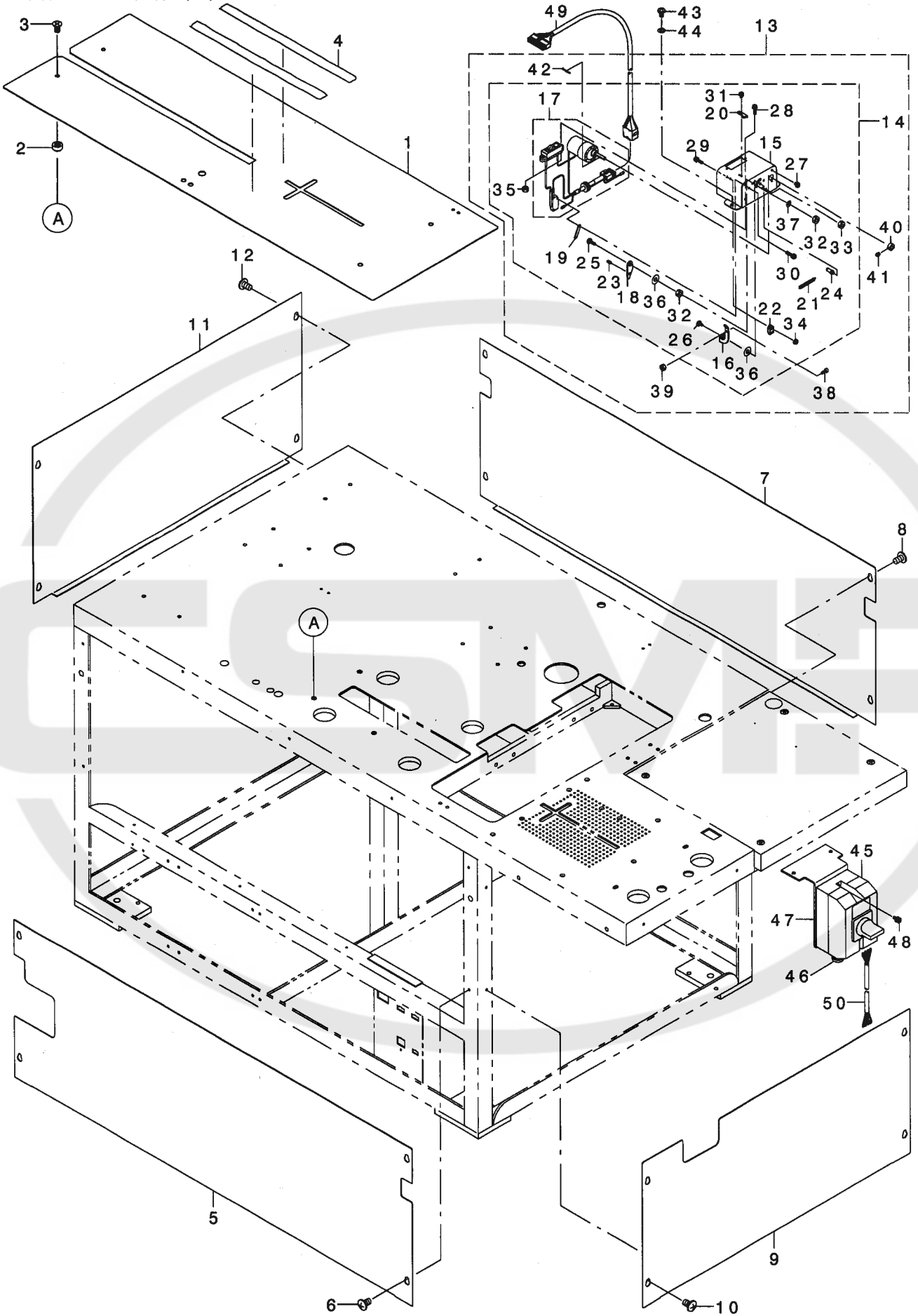
NOTE (注記)

01.....SELECTIVE PART

選択部品

13. FRAME & COVER COMPONENTS (2)

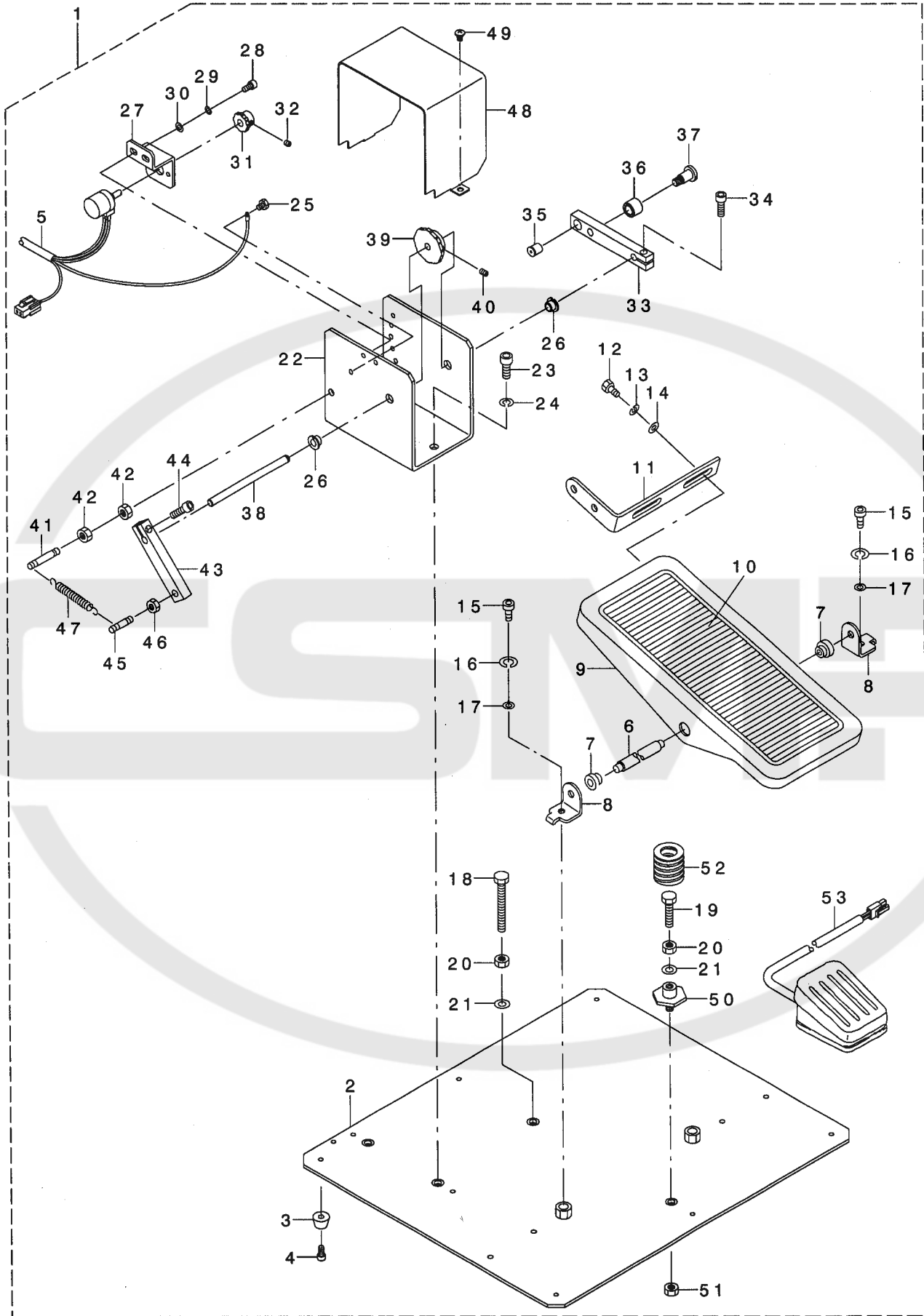
本体・カバー関係 (2)



REF. NO	NOTE	PART NO.	DESCRIPTION	品名	Qty
1		254-22304	TABLE	ホウセイテーパル	1
2		G5023-116-000	POSITIONING BOSS	イチキメボス	2
3		SM-1040801-SC	SCREW M4X0.7 L=8	サラコネジ M4X0.7 L=8	2
4		185-85109	TAPE	ホリエチレンネンチヤクテフ	1
5		254-34200	LEFT SIDE COVER	ホンタイカハ-(ヒタリ)	1
6		SM-0050801-SC	SCREW	トラスネジ M5 L=8	4
7		254-34309	RIGHT SIDE COVER	ホンタイカハ-(ミキ)	1
8		SM-0050801-SC	SCREW	トラスネジ M5 L=8	4
9		254-34408	FRONT COVER	ホンタイカハ-(マエ)	1
10		SM-0050801-SC	SCREW	トラスネジ M5 L=8	4
11		254-34507	REAR COVER	ホンタイカハ-(ウシロ)	1
12		SM-0050801-SC	SCREW	トラスネジ M5 L=8	4
13		138-70266	BOBBIN THREAD WINDING DEVICE	イトマキソウチ(クミ)	1
14		138-70258	BOBBIN THREAD WIDING DEVICE	イトマキソウチ(ケツゴウ)	(1)
15		138-70209	BOBBIN THREAD COVER	スイハイオクリシク	(1)
16		138-70605	BOBBIN GUIDE	イトマキソウチ(ケツゴウ)	(1)
17		138-74052	MOTOR ASM.	モーター(クミ)	(1)
18		138-89704	SWITCH PUSHING PLATE	スイッチオシイタ	(1)
19		111-02308	MICRO SWITCH PLATE	マイクロスイッチイタ	(1)
20		105-02300	THREAD CUTTER	イトキリホジイタ	(1)
21		B3041-980-000	SPRING	オサエアケレハ-カエシハネ	(1)
22		HX-0012300-00	CABLE CLIP	ケーブルクリップ	(1)
23		B1110-280-000	THREAD CUTTING LINK SPRING RAC	イトキリリンクハネカケ	(1)
24		B3413-227-000	SPRING SUSPENSION	ヒサアケリンクウチハネカケシク	(1)
25		SD-0720222-TP	HINGE SCREW D=7.24 H=2.2	ダンネジ D=7.24 H=2.2	(1)
26		SD-0720221-SP	HINGE SCREW D= 7.24 H= 2.2	ダンネジ D=7.24 H=2.2	(1)
27		SL-4030591-SC	SCREW M3X5	ナハコネジ M3X0.5 L=5	(3)
28		SL-4031281-SC	SCREW M3 L=12	ナハコネジ セムス M3 L=12	(2)
29		SL-4031281-SC	SCREW M3 L=12	ナハコネジ セムス M3 L=12	(2)
30		SL-4031481-SC	SCREW M3 X 14	ナハコネジ セムス M3X0.5 L=14	(2)
31		SL-4030591-SC	SCREW M3X5	ナハコネジ M3X0.5 L=5	(1)
32		NS-6110420-SP	NUT 11/64-40	ロツカクナツト 11/64-40	(3)
33		NS-6110420-SP	NUT 11/64-40	ロツカクナツト 11/64-40	(1)
34		NM-6030001-SC	NUT M3	ロツカクナツト M3X0.5 1シユ	(2)
35		NM-6030001-SC	NUT M3	ロツカクナツト M3X0.5 1シユ	(2)
36		WP-0551016-SH	WASHER 5.5X13X1	ヒラサガネ 5.5X13X1	(2)
37		WS-0451040-KP	SPRING WASHER 4.5X8.5X1	ハネサガネ 4.5X8.5X1	(2)
38		B3208-280-000	BOBBIN WINDER ADJUSTING SCREW	ホビソオサエボス	(1)
39		NS-6110420-SP	NUT 11/64-40	ロツカクナツト 11/64-40	(1)
40		CS-0640611-SP	THRUST HOLDER	スラストウケ	(1)
41		SS-8090530-TP	SCREW 9/64-40 L= 5.0	トメネジ 9/64-40 L=5	(1)
42		B3212-761-000	LATCH SPRING	ホビソトメハネ	(1)
43		SM-4050801-SC	SCREW M5X0.8 L=8	ナハコネジ M5X0.8 L=8	2
44		WP-0531001-SC	WASHER	ヒラサガネ ミカキマル M5	2
45		HA-0048600-00	POWER SWITCH	テソケソスイッチ	1
46		HA-0048600-10	SWITCH CLAMP	スイッチヨウクランプ	1
47		G1019-298-000	SWITCH BRACKET	スイッチBKT	1
48		SL-4051485-SE	BASE PLATE SETSCREW	サガネツキネジ	1
49		M8506-610-0A0	BOBBIN WINDER RELAY CABLE ASM.	イトマキソウチチユウケイケーブルクミ	1
50		G8511-192-0A0	POWER CABLE ASM.	テソケソケーブルクミ	1

14. PEDAL SWITCH COMPONENTS

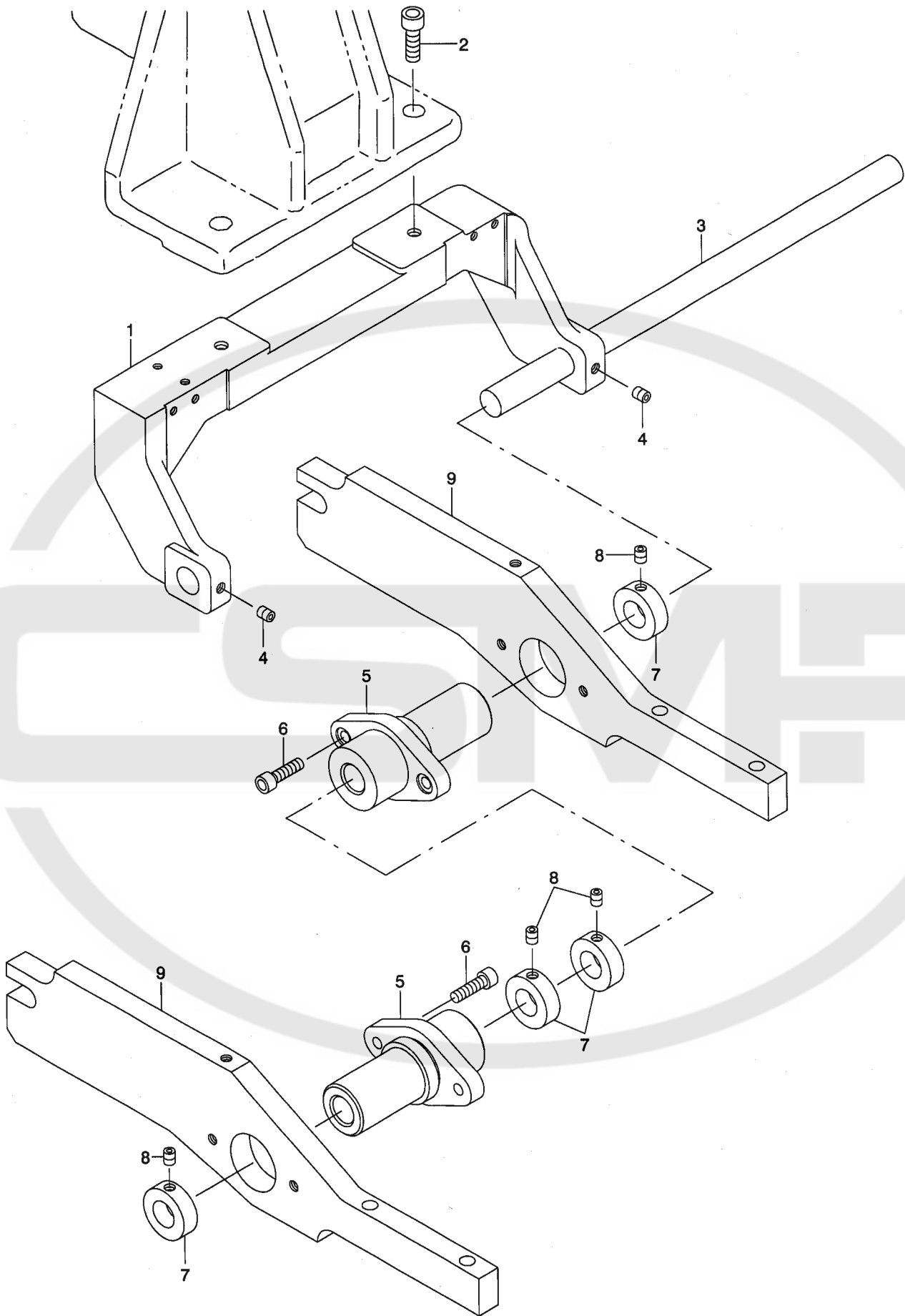
足踏スイッチ関係



REF. NO	NOTE	PART NO.	DESCRIPTION	ヒョウメイ	Qty
1		254-22154	FOOT PEDAL ASM.	アシフミハタルクミ	1
2		254-22106	FOOT PEDAL BASE	アシフミハタルタイ	(1)
3		G5840-116-000	RUBBER FOOT	ゴムアシ	(6)
4		SM-6040802-TP	SCREW M4X0.7 L=8	ロツカクアナホルト	(6)
5		G8538-195-0A0	STEPPING SWITCH CABLE ASM.	アシフ ミスイツチケ-フルクミ	(1)
6		B8153-771-000	PEDAL CONNECTING ROD	ハタ ルジク	(1)
7		D8113-555-B00	PEDAL BUSHING	フミイタ フツシユ	(2)
8		111-59001	PEDAL SHAFT BRACKET	フミイタ シクウケ	(2)
9		GPF-06060000	PEDAL	ハタル	(1)
10		GPF-06070000	PEDAL MAT	ハタル マット	(1)
11		GPF-06080000	PEDAL ADJUSTING PLATE	フミイタ チョウセツハシ	(1)
12		SM-6061202-TP	SCREW M6 L=12	ロツカクアナホルト M6 L=12	(2)
13		WS-0610002-KN	SPRING WASHER 6.1X12.2X1.5	ハネサカネ M6	(2)
14		WP-0641601-SC	WASHER	ヒラサカネ ミカキマル M6	(2)
15		SM-6081802-TP	SCREW	ロツカクアナホルト	(2)
16		WS-0820002-KN	SPRING WASHER M8	ハネサカネ M8	(2)
17		WP-0841600-SC	WASHER	ヒラサカネ	(2)
18		SM-9065003-SC	SCREW M6 L=50	ロツカクホルト M6 L=50	(1)
19		SM-9062553-SC	SCREW M6 L=25	ロツカクホルト M6 L=25	(1)
20		NM-6060001-SC	NUT M6	ロツカクナツト M6 1シユ	(2)
21		WP-0641601-SC	WASHER	ヒラサカネ ミカキマル M6	(1)
22		253-63102	SWITCH BOX	スイッチBOX	(1)
23		SM-6061552-TP	SCREW M6 L=15	ロツカクアナホルト	(2)
24		WS-0610002-KN	SPRING WASHER 6.1X12.2X1.5	ハネサカネ M6	(2)
25		SM-9040500-SN	SCREW M4X0.7 L=5	ロツカクホルト M4X0.7 L=5	(1)
26		253-18601	DRY METAL	ドライメタル	(2)
27		253-63201	SWITCH BKT	スイッチBKT	(1)
28		SM-6040802-TP	SCREW M4X0.7 L=8	ロツカクアナホルト	(2)
29		WS-0510002-KN	SPRING WASHER	ハネサカネ 5.1X9.2X1.3	(2)
30		WP-0430800-SC	WASHER M4	ヒラサカネ コカタマル M4	(2)
31		253-18403	GEAR (1)	ギヤ(1)	(1)
32		SM-8040802-TP	SCREW M4X8	トメネジ M4X0.7 L=8	(1)
33		253-63300	STEPPING LEVER	アシフミレハ-	(1)
34		SM-6051552-TP	SCREW M5 L=15	ロツカクアナホルト	(1)
35		168-38401	BALL PLUNGER	ボールフランチヤ-	(1)
36		B2619-372-000	STOP MOTION TRIPPING LEVER CAM	ハリカス チョセツ コロ	(1)
37		SD-0791051-SP	HINGE SCREW D= 7.94 H=10.5	タネネジ D=7.94 H=10.5	(1)
38		G6012-880-000	LINK SHAFT	リンクシク	(1)
39		253-18502	GEAR (2)	ギヤ(2)	(1)
40		SM-8040602-TP	SCREW M4X0.7 L=6	トメネジ	(1)
41		G5075-116-000	ANCHOR	ハネカケ A	(1)
42		NM-6060001-SC	NUT M6	ロツカクナツト M6 1シユ	(2)
43		253-63409	SPRING HANG ARM	ハネカケアーム	(1)
44		SM-6051552-TP	SCREW M5 L=15	ロツカクアナホルト	(1)
45		G5075-116-A00	ANCHOR	ゴダシ SW ハネカケ B	(1)
46		NM-6060001-SC	NUT M6	ロツカクナツト M6 1シユ	(1)
47		G5078-116-000	SWITCH SPRING	スイッチハネ	(1)
48		253-63508	BOX COVER	ボックスカバー	(1)
49		SM-0040601-SC	SCREW M4X0.7 L=6	トラスコネジ M4X0.7 L=6	(2)
50		254-22205	SPRING REGULATION BOLT	ハネチヨウセイホルト	(1)
51		NM-6060001-SC	NUT M6	ロツカクナツト M6 1シユ	(2)
52		254-71004	POWER SPRING	キョウリヨクハネ	(1)
53		254-52053	CABLE ASM.	フリップ シトウキョウキユウダ リツカミ	(1)

15. CLAMP FOOT COMPONENTS (1)

大押さえ関係 (1)

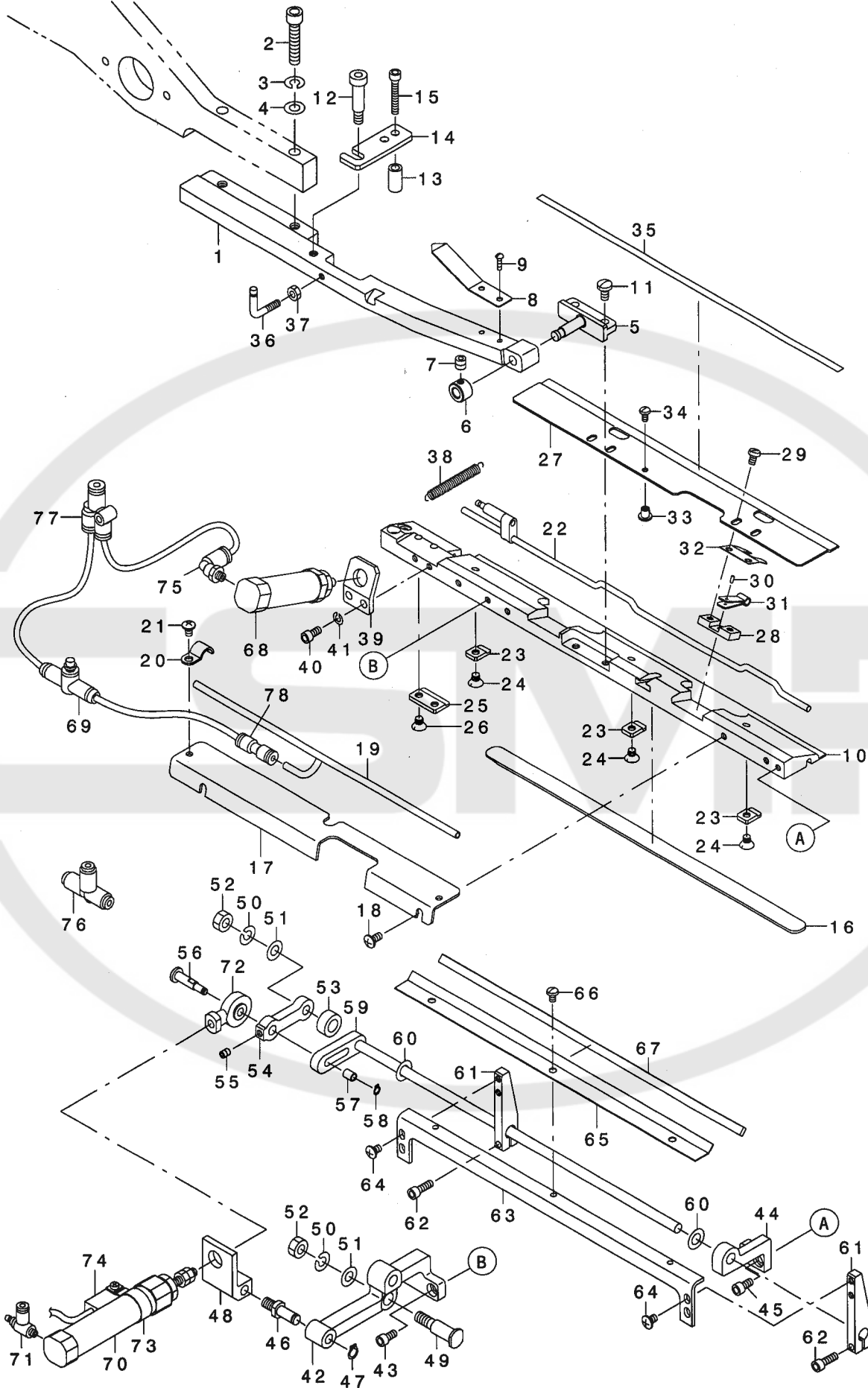


REF. NO	NOTE	PART NO.	DESCRIPTION	キ ャ ム イ	Qty
1		254-19003	FULCRUM BASE	シテンハース	1
2		SM-6061802-TP	SCREW M6 L=18	ロツカクアナホ ルト	4
3		169-07701	SHAFT	シテンシク	1
4		SM-8050602-TP	SCREW M5 L=6	トメネシ M5X0.8 L=6	2
5		185-50806	FULCRUM BOSS	シテンホース	2
6		SM-6051802-TP	SCREW M5 L=18	ロツカクアナホ ルト	4
7		169-08105	COLLAR	セツトカラ-	4
8		SM-8050602-TP	SCREW M5 L=6	トメネシ M5X0.8 L=6	4
9		254-22403	PRESSER ARM	オオオサエアーム	2



16. CLAMP FOOT (LEFT SIDE) COMPONENTS (2)

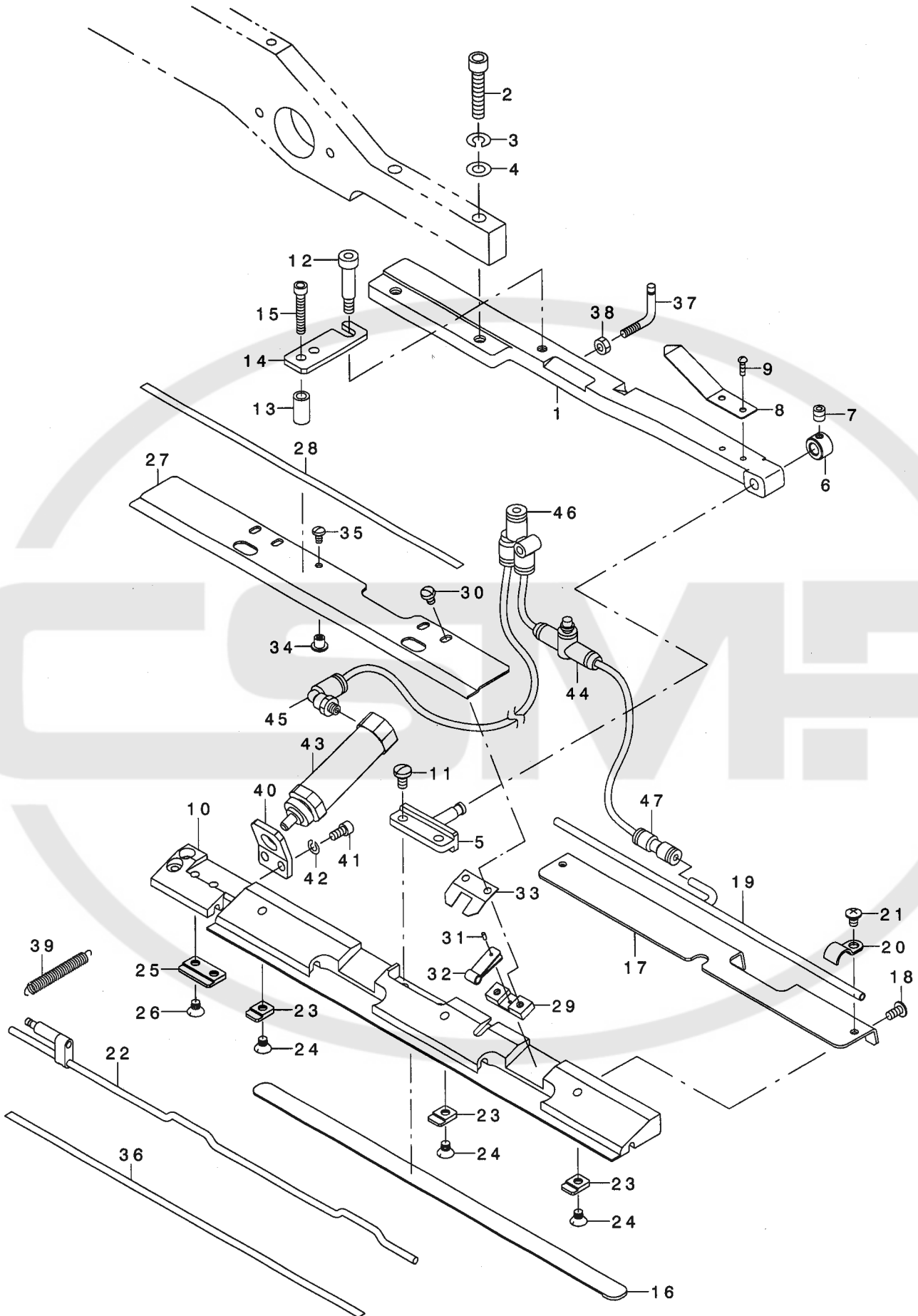
大押さえ (左側) 関係 (2)



REF. NO	NOTE	PART NO.	DESCRIPTION	ヒ	ン	メ	イ	Qty	
1		254-19201	SUPPORT ARM, LEFT	シツ	ア	-	ム(ヒダ'リ)	1	
2		SM-6063002-TP	SCREW M6 L=30	ハンソウダイ	ツ	クウケ	トメネジ	2	
3		WS-0610002-KN	SPRING WASHER 6.1X12.2X1.5	ハ	ネサ	カ	ネ M6	2	
4		WP-0641601-SC	WASHER	ヒラサ	カ	ネ	ミカキマル M6	2	
5		168-07117	GARMENT CLAMP FULCULUM PIN	ミコ	ロクランブ	シデンビ	ン	1	
6		253-77300	SET COLLAR	セツト	ガラ			1	
7		SM-8040402-TP	SCREW M4X0.7 L=4	トメネジ			M4X0.7 L=4	1	
8		254-22601	ARM GUIDE SPRING	ア	-	ムカ	イト'ハ'ネ	2	
9		251-51705	SCREW	ツ	ユウジ	アナツキ	トラスコネジ' M3X5	4	
10		254-22700	GARMENT CLAMP, LEFT	ミコ	ロクランブ		(ヒダ'リ)	1	
11		SS-7110840-SP	SCREW 11/64-40 L=7.8	マルヒラネジ			11/64-40 L=7.8	2	
12		254-71103	SHAKE STOP PIN	フレト	メ	ビ	ン	1	
13		254-71202	SPACER	ス	パ	-	サ	2	
14		254-22502	SHAKE STOP PLATE	フレト	メ	ア	レート	2	
15		SM-6042502-TP	SCREW M4X0.7 L=25	ロツカクアナホ			ルト M4X0.7 L=25	2	
16		254-19805	GARMENT CLAMP RUBBER, LEFT	ミコ	ロクランブ	ゴ	ム(ヒダ'リ)	1	
17		254-24003	BASE, LEFT	ハ	-	ス(ヒダ'リ)		1	
18		SM-0040801-SC	SCREW	トラスネジ			M4 L=8	2	
19		254-24201	AIR BLOW PIPE L	エア	-	フキハ	イフ'(L)	1	
20		D2611-555-B00-A	CABLE HOLDER	ケ	-	ア	ルトメカナク	2	
21		SM-0040601-SC	SCREW M4X0.7 L=6	トラスコネジ			M4X0.7 L=6	2	
22		254-23252	FOLDING CLAMP, LIFT	オリコミ	クラツブ		(ヒダ'リ)	1	
23		166-15908	FULCRUM PLATE	シデンブ			レート	3	
24		SS-1110640-TP	SCREW 11/64-40 L= 5.5	サラネジ			11/64-40 L=5.5	3	
25		254-22908	FULCRUM PLATE (2)	シデンブ			レート(2)	1	
26		SS-1110640-TP	SCREW 11/64-40 L= 5.5	サラネジ			11/64-40 L=5.5	2	
27		254-19508	FOLDING PLATE R	オリコミ	タ		(R)	1	
28		166-16005	GUIDE PLATE	カ	イト		アレート	2	
29		SS-5090610-SP	SCREW 9/64-40 L=6	トラスネジ			9/64-40 L=6	4	
30		PS-0160042-KH	SPRING PIN 1.6X4	ス	ア		ピン 1.6X4	2	
31		166-16104	CONNECTING PLATE	レンケツブ			レート	2	
32		166-16203	PLATE SPRING	イ	タ		ネ	2	
33		166-16401	GUIDE PIN	レ	ハ		-ビ	ン	1
34		SS-4080620-TP	SCREW 1/8-44 L=6	ナ	ハ		ネジ 1/8-44 L=6	1	
35		254-35108	PRESSER RUBBER	オ	サ		エゴ'ム	1	
36		254-71301	SPRING HOOK BRACKET	ハ	ネ	カ	ケBKT	1	
37		NM-6040001-SC	NUT M4	ロツカク			ナツト M4	1	
38		166-17201	PULLING (FOLDING PLATE)	ヒ	キ		ネ(オリコミ'ハ'ン)	1	
39		254-76201	CYLINDER BRACKET	シリ	ン		ダ'-BKT	1	
40		SM-6040802-TP	SCREW M4X0.7 L=8	ロツカク			アナホ'ルト	2	
41		WS-0410002-KN	SPRING WASHER	ハ	ネ	サ	カ'ネ M4	2	
42		254-19300	FULCRUM BRACKET 1	シデン			BKT(1)	1	
43		SM-6040802-TP	SCREW M4X0.7 L=8	ロツカク			アナホ'ルト	2	
44		254-19409	FULCRUM BRACKET 2	シデン			BKT(2)	1	
45		SM-6040802-TP	SCREW M4X0.7 L=8	ロツカク			アナホ'ルト	2	
46		254-71400	CYLINDER FULCRUM PIN	シリ	ン		ダ'-シデンビ'ン	1	
47		RC-0560711-KP	RETAINING RING	C	カ		タ'トメ	1	
48		254-23609	CYLINDER BRACKET	シリ	ン		ダ'-ア'ラケツト	1	
49		254-23500	LEVER PIN	レ	ハ		-ビ'ン	1	
50		WS-0610002-KN	SPRING WASHER 6.1X12.2X1.5	ハ	ネ	サ	カ'ネ M6	2	
51		WP-0641601-SC	WASHER	ヒラサ	カ	ネ	ミカキマル M6	2	
52		NM-6060001-SC	NUT M6	ロツカク			ナツト M6 1シユ	2	
53		254-71509	WASHER	ワツ			シヤ	1	
54		254-20001	LEVER	レ	ハ		-	1	
55		SM-8040502-TP	SCREW M4X0.7 L=5	トメネジ			M4X0.7 L=5	1	
56		254-23708	CONNECTION PIN	レンケツ			ビ'ン	1	
57		140-30001	LOOPER DRIVE BUSHING	ル	-		ハ'-クト'ウメタル	1	
58		RC-0370411-KP	RETAINING RING	C	カ		タ'トメ	1	
59		254-23807	ROTATING SHAFT	カイ	テン		シヤク	1	
60		254-71608	RING	ソリ			ット'シムリンク'	2	
61		254-76102	FLAP ARM	フラツブ			ア	2	
62		SM-6041202-TP	SCREW M4X0.7 L=12	ロツカク			アナホ'ルト	2	
63		254-23906	FLAP PRESSER FITTING PLATE	フラツブ			オサエトリツケイタ	1	
64		SM-0040601-SC	SCREW M4X0.7 L=6	トラスコネジ			M4X0.7 L=6	4	
65		254-34903	FLAP PRESSER	フラツブ			オサエ	1	
66		SS-5090610-SP	SCREW 9/64-40 L=6	トラスネジ			9/64-40 L=6	3	
67		254-35009	FLAP PRESSER RABBER	フラツブ			オサエゴ'ム	1	
68		PA-1601526-A0	AIR CYLINDER	エア			シリ	ン	1
69		PC-0124060-00	SPEED CONTROLLER	スピ	-		ト'コントロー	1	
70		PA-1604005-A0	AIR CYLINDER	エア			シリ	ン	1
71		PC-0105080-00	SPEED CONTROLLER	スピ	-		ト'コントロー	2	
72		169-60205	ROD END	ロツ			ト'エント	1	
73		PX-5000480-A0	SWITCH FITTING METAL	スイツチ			トリツケカナク'	1	
74		254-52558	CABLE ASM.	フラツブ			オサエトシ'ケ	ア'ルグミ	1
75		PJ-3040405-04	ELBOW UNION	エル			ホ'ユニオン	1	
76		PJ-3050400-01	TEE UNION	チ			-ス	1	
77		PJ-3080400-02	QUICK COUPLING	ワン			タツツキ	テ	1
78		PJ-3030400-02	STRAIGHT UNION	スト			レート'ユニオン	1	

17. CLAMP FOOT (LEFT SIDE) COMPONENTS (3)

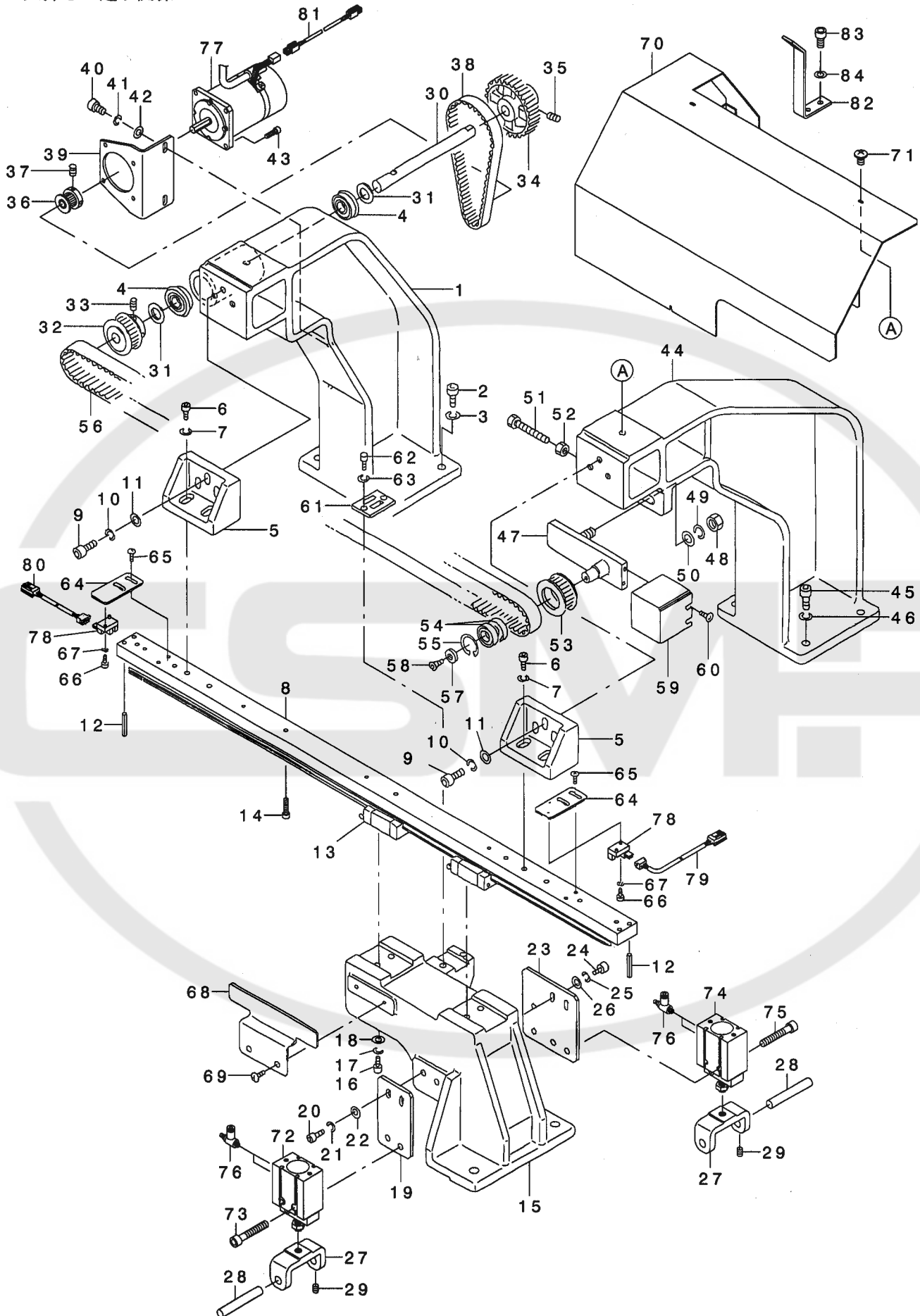
大押さえ (右側) 関係 (3)



REF. NO	NOTE	PART NO.	DESCRIPTION	品名	Qty
1		254-19102	SUPPORT ARM, RIGHT	ツツア-ム(ミキ)	1
2		SM-6063002-TP	SCREW M6 L=30	ハンソウタイ ツクケ トメネジ	2
3		WS-0610002-KN	SPRING WASHER 6.1X12.2X1.5	ハネサカネ M6	2
4		WP-0641601-SC	WASHER	ヒラサカネ ミカキマル M6	2
5		168-07117	GARMENT CLAMP FULCULUM PIN	ミコ ロクランツツテンピン	1
6		253-77300	SET COLLAR	セツカラ	1
7		SM-8040402-TP	SCREW M4X0.7 L=4	トメネジ M4X0.7 L=4	1
8		254-22601	ARM GUIDE SPRING	ア-ムガイ トハネ	1
9		251-51705	SCREW	ツユウツツ アナツキトラスコネジ M3X5	2
10		254-22809	GARMENT CLAMP, RIGHT	ミコ ロクランツツ(ミキ)	1
11		SS-7110840-SP	SCREW 11/64-40 L=7.8	マルヒラネジ 11/64-40 L=7.8	2
12		254-71103	SHAKE STOP PIN	フレトピン	1
13		254-71202	SPACER	スハ-サー	2
14		254-22502	SHAKE STOP PLATE	フレトメフ レート	1
15		SM-6042502-TP	SCREW M4X0.7 L=25	ロツカクアナホルト M4X0.7 L=25	2
16		254-19904	GARMENT CLAMP RABBER, RIGHT	ミコ ロクランツツゴム(ミキ)	1
17		254-24102	BASE, RIGHT	ハ-ス(ミキ)	1
18		SM-0040801-SC	SCREW	トラスネジ M4 L=8	2
19		254-24300	AIR BLOW PIPE	エア-フキハ イフ(R)	1
20		D2611-555-B00-A	CABLE HOLDER	ケ-ブル トメカナク	2
21		SM-0040601-SC	SCREW M4X0.7 L=6	トラスコネジ M4X0.7 L=6	2
22		254-23351	FOLDING PLATE, RIGHT	オリコミクランツツ(ミキ)	1
23		166-15908	FULCRUM PLATE	ツテンフ レート	3
24		SS-1110640-TP	SCREW 11/64-40 L= 5.5	サラネジ 11/64-40 L=5.5	3
25		254-22908	FULCRUM PLATE (2)	ツテンフ レート(2)	1
26		SS-1110640-TP	SCREW 11/64-40 L= 5.5	サラネジ 11/64-40 L=5.5	2
27		254-19607	FOLDING PLATE L	オリコミイタ(L)	1
28		254-23401	REFLECTION SHEET	ハンツヤシート	1
29		166-16005	GUIDE PLATE	ガイ トフ レート	2
30		SS-5090610-SP	SCREW 9/64-40 L=6	トラスネジ 9/64-40 L=6	4
31		PS-0160042-KH	SPRING PIN 1.6X4	スプリング ピン 1.6X4	2
32		166-16104	CONNECTING PLATE	レンケツフ レート	2
33		166-16203	PLATE SPRING	イタハネ	2
34		166-16401	GUIDE PIN	ガイ トピン	1
35		SS-4080620-TP	SCREW 1/8-44 L=6	ナハネジ 1/8-44 L=6	1
36		254-35108	PRESSER RUBBER	オサエゴム	1
37		254-71301	SPRING HOOK BRACKET	ハネカケBKT	1
38		NM-6040001-SC	NUT M4	ロツカクナツツ M4	1
39		166-17201	PULLING (FOLDING PLATE)	ヒキハネ(オリコミハ-ン)	1
40		254-76201	CYLINDER BRACKET	ツリシタ- BKT	1
41		SM-6040802-TP	SCREW M4X0.7 L=8	ロツカクアナホルト	2
42		WS-0410002-KN	SPRING WASHER	ハネサカネ M4	2
43		PA-1601526-A0	AIR CYLINDER	エアシリンダ	1
44		PC-0124060-00	SPEED CONTROLLER	スピ-ート コントローラ	1
45		PJ-3040405-04	ELBOW UNION	エルボ ユニオン	1
46		PJ-3080400-02	QUICK COUPLING	ワンタツツツキ テ	1
47		PJ-3030400-02	STRAIGHT UNION	ストレート ユニオン	1

18. CLAMP FOOT FEED COMPONENTS

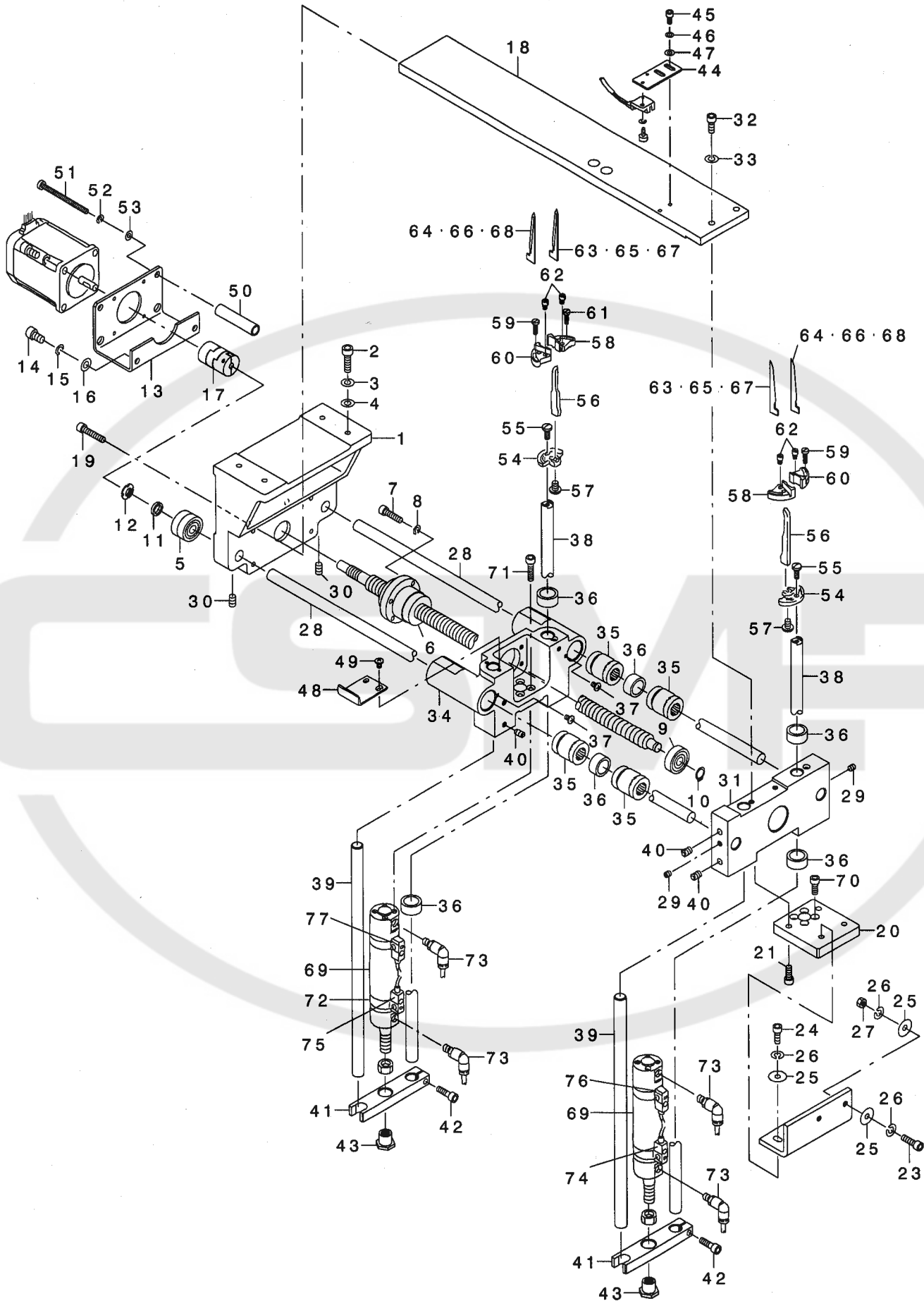
大押さえ送り関係



REF. NO	NOTE	PART NO.	DESCRIPTION	ヒソメイ	Qty
1		253-02100	STAND, REAR	ツチュウ(ウロ)	1
2		SM-6063002-TP	SCREW M6 L=30	ハンソウダイ シュクウ トメネシ	4
3		WS-0610002-KN	SPRING WASHER 6.1X12.2X1.5	ハネサガネ M6	4
4		185-85208	BEARING	トメツツキハ アリソク	2
5		253-02209	RAIL FITTING BRACKET	レールトリツクBKT	2
6		SM-6062002-TP	SCREW M6 L=20	ロツカクアナホト M6 L=20	6
7		WS-0610002-KN	SPRING WASHER 6.1X12.2X1.5	ハネサガネ M6	6
8		254-24508	LM GUIDE FITTING BASE (298)	LMガイト トリツクダ イ(298)	1
9		SM-6062002-TP	SCREW M6 L=20	ロツカクアナホト M6 L=20	4
10		WS-0610002-KN	SPRING WASHER 6.1X12.2X1.5	ハネサガネ M6	4
11		WP-0641601-SC	WASHER	ヒラサガネ ミカキマ M6	4
12		PS-0500302-KH	SPRING PIN 5X30	スプリング ピン 5X30	4
13		254-24409	LM GUIDE (298)	LMガイト (298)	1
14		SM-6052002-TP	SCREW M5 L=20	ロツカクアナホト M5X0.8 L=20	7
15		253-02407	SLIDE BASE	スライド ベース	1
16		SM-6052002-TP	SCREW M5 L=20	ロツカクアナホト M5X0.8 L=20	4
17		WS-0510002-KN	SPRING WASHER	ハネサガネ 5.1X9.2X1.3	4
18		WP-0531001-SC	WASHER	ヒラサガネ ミカキマ M5	4
19		253-02506	CYLINDER BRACKET	シリンドラ -BKT	1
20		SM-6051552-TP	SCREW M5 L=15	ロツカクアナホト	2
21		WS-0510002-KN	SPRING WASHER	ハネサガネ 5.1X9.2X1.3	2
22		WP-0531001-SC	WASHER	ヒラサガネ ミカキマ M5	2
23		253-05905	PLATE BASE FITTING BRACKET (1)	ツキイタダ トリツクBKT(1)	1
24		SM-6051552-TP	SCREW M5 L=15	ロツカクアナホト	2
25		WS-0510002-KN	SPRING WASHER	ハネサガネ 5.1X9.2X1.3	2
26		WP-0531001-SC	WASHER	ヒラサガネ ミカキマ M5	2
27		254-20100	UP-AND DOWN BLOCK	ジョウゴウ ロック	2
28		254-71707	PIN	ダウエルピン	2
29		SM-8040602-TP	SCREW M4X0.7 L=6	トメネシ	2
30		253-02704	SHAFT	シャフト	1
31		B1820-246-00A	WASHER A	カマシクサガネ A	2
32		253-02803	DRIVING PULLEY	クトウアリ	1
33		SM-8050602-TP	SCREW M5 L=6	トメネシ M5X0.8 L=6	2
34		169-10309	TIMING PULLEY (A)	タイミンク アーリー(A)	1
35		SM-8050802-TP	SCREW M5X0.8 L=8	トメネシ M5X0.8 L=8	2
36		254-24607	TIMING PULLEY (B)	タイミンク アーリー(B)	1
37		SM-8040602-TP	SCREW M4X0.7 L=6	トメネシ	2
38		254-71806	TIMING BELT	タイミンク ハネト	1
39		254-14301	MOTOR FITTING BRACKET	モータートリツクBKT	1
40		SM-6052002-TP	SCREW M5 L=20	ロツカクアナホト M5X0.8 L=20	2
41		WS-0510002-KN	SPRING WASHER	ハネサガネ 5.1X9.2X1.3	2
42		WP-0531001-SC	WASHER	ヒラサガネ ミカキマ M5	2
43		SM-6031002-TP	HEXAGONAL BOLT M3 X 10	ロツカクアナホト M3X0.5 L=10	4
44		253-02001	STAND, FRONT	ツチュウ(マエ)	1
45		SM-6063002-TP	SCREW M6 L=30	ハンソウダイ シュクウ トメネシ	4
46		WS-0610002-KN	SPRING WASHER 6.1X12.2X1.5	ハネサガネ M6	4
47		253-03108	FULCRUM BRACKET	フレンBKT	1
48		NM-6100001-SC	NUT M10X1.5	ロツカクナツ M10 1シュ	1
49		WS-1020002-KN	SPRING WASHER M10	ハネサガネ M10	1
50		WP-1052001-SC	WASHER 10.5X21X2	ヒラサガネ ミカキマ M10	1
51		SM-6054502-TP	SCREW M5X0.8 L=45	ロツカクアナホト M5X0.8 L=45	1
52		NM-6050001-SC	NUT M5	ロツカクナツ M5X0.8 1シュ	1
53		185-50400	FOLLOW PULLEY	シユットウアリ	1
54		167-20005	BEARING	ハアリソク	2
55		RC-2421211-KP	RETAINING RING	Cリソク	1
56		254-71905	TIMING BELT	タイミンク ハネト	1
57		167-25905	WASHER	サガネ	1
58		SM-1051001-SC	SCREW M5 L=10	サロコネシ M5 L=10	1
59		253-03207	PULLEY COVER	アールーカハ	1
60		SM-0040601-SC	SCREW M4X0.7 L=6	トラスコネシ M4X0.7 L=6	2
61		253-03306	BELT CLAMP PLATE	ハネトクランプレタ	1
62		SM-6051002-TP	SCREW M5X0.8 L=10	ロツカクアナホト M5X0.8 L=10	2
63		WS-0510002-KN	SPRING WASHER	ハネサガネ 5.1X9.2X1.3	2
64		253-03405	SENSOR BRACKET	センサ-BKT	2
65		SM-0040601-SC	SCREW M4X0.7 L=6	トラスコネシ M4X0.7 L=6	4
66		SM-6030802-TP	SCREW M3X0.5 L=8	ロツカクアナホト M3X0.5 L=8	2
67		WS-0310002-KN	SPRING WASHER M3	ハネサガネ 3.1X5.9X0.7	2
68		254-35207	SENSOR DETECTOR PLATE	センサ-ケンチイタ	1
69		SM-0040601-SC	SCREW M4X0.7 L=6	トラスコネシ M4X0.7 L=6	2
70		254-34804	TOP COVER	シヨウアガハ	1
71		SM-0050801-SC	SCREW	トラスコネシ M5 L=8	4
72		PA-2501507-A0	CYLINDER	フリーマウントシリンドラ	1
73		SM-6053002-TP	SCREW M5X0.8 L=30	ロツカクアナホト	2
74		PA-2501508-A0	CYLINDER	フリーマウントシリンドラ	1
75		SM-6053002-TP	SCREW M5X0.8 L=30	ロツカクアナホト	2
76		PC-0105070-00	SPEED CONTROLLER	スピードコントローラ	4
77		G5001-254-000	UNIT SERVO MOTOR	ソウチキモーター	1
78		HD-0005700-0A	PHOTO SENSOR	フネトセンサ	2
79		G8516-195-0A0	CABLE ASM.	ゼンジンハンソクチケアブルクミ	1
80		G8517-195-0A0	CABLE ASM.	コウシヨハンソクチケアブルクミ	1
81		G8534-298-0A0	MOTOR RELAY CORD ASM.	ダイオウモーターユウケイコトクミ	1
82		254-77100	COVER STAY	カハーステ	1
83		SM-6051002-TP	SCREW M5X0.8 L=10	ロツカクアナホト M5X0.8 L=10	2
84		WS-0510002-KN	SPRING WASHER	ハネサガネ 5.1X9.2X1.3	2

19. CORNER KNIFE COMPONENTS

コーナーメス関係



REF. NO	NOTE	PART NO.	DESCRIPTION	ヒョウメイ	Qty
1		253-00419	CORNER KNIFE FITTING BRACKET	コーナーメスリツクBKT	1
2		SM-6062002-TP	SCREW M6 L=20	ロツカクアナホ' ルト M6 L=20	4
3		WS-0610002-KN	SPRING WASHER 6.1X12.2X1.5	ハ' ネサ' ガ' ネ M6	4
4		WP-0641601-SC	WASHER	ヒラサ' ガ' ネ ミカ' キマル M6	4
5		253-20102	BEARING	アソキ' ユラマツ' クウケ	1
6		254-25703	BALL SCREW	ホ' - 丸ネツ'	1
7		SM-6052002-TP	SCREW M5 L=20	ロツカクアナホ' ルト M5X0.8 L=20	4
8		WS-0510002-KN	SPRING WASHER	ハ' ネサ' ガ' ネ 5.1X9.2X1.3	4
9		SB-1100001-00	BEARING	ハ' アソク' A	1
10		RC-0931011-KP	RETAINING RING	カ' タトメツ'	1
11		253-01706	COLLAR	ナツトヨウカチ-	1
12		253-21605	NUT	フアイソナツト	1
13		253-00211	MOTOR BRACKET	モータ-BKT	1
14		SM-6051202-TP	SCREW M5X0.8 L=12	ロツカクアナホ' ルト M5X0.8 L=12	2
15		WS-0510002-KN	SPRING WASHER	ハ' ネサ' ガ' ネ 5.1X9.2X1.3	2
16		WP-0531001-SC	WASHER	ヒラサ' ガ' ネ ミカ' キマル M5	2
17		253-18809	COUPLING	カップ リソク'	1
18		254-25406	PLATE	プ' レート	1
19		SM-6063002-TP	SCREW M6 L=30	ハンソウタイ' シ' クウケ トメネツ'	2
20		254-25505	SUPPORT PLATE	サホ' - トア' レート	1
21		SM-6061552-TP	SCREW M6 L=15	ロツカクアナホ' ルト	2
22		254-25604	FRAME HOLDER BRACKET (2)	ホソクタイウケBKT(2)	1
23		SM-6062002-TP	SCREW M6 L=20	ロツカクアナホ' ルト M6 L=20	2
24		SM-6061552-TP	SCREW M6 L=15	ロツカクアナホ' ルト	2
25		WP-0651646-SC	WASHER	ヒラサ' ガ' ネ	10
26		WS-0610002-KN	SPRING WASHER 6.1X12.2X1.5	ハ' ネサ' ガ' ネ M6	6
27		NM-6060001-SC	NUT M6	ロツカクナツト M6 1ツユ	4
28		254-25802	SLIDE SHAFT	スライ' シ' ク	2
29		SM-8060602-TP	SCREW M6X6	トメネツ' M6 L=6	2
30		SM-8061002-TP	SCREW M6 L=10	トメネツ' M6 L=10	2
31		253-01110	ELEVATING BRACKET	コテイ' ガ' ワソウヨウBKT	1
32		SM-6061552-TP	SCREW M6 L=15	ロツカクアナホ' ルト	2
33		WS-0610002-KN	SPRING WASHER 6.1X12.2X1.5	ハ' ネサ' ガ' ネ M6	2
34		253-01011	ELEVATING BRACKET	イト' ウ' ガ' ワソウヨウBKT	1
35		167-25004	LINEAR BUSHING	リニア' ツソユ	4
36		253-01201	COLLAR	カチ-	2
37		SM-0040601-SC	SCREW M4X0.7 L=6	トラスコネツ' M4X0.7 L=6	2
38		253-01300	ELEVATING SHAFT(A)	ソウコウツヤフ' (A)	2
39		253-01409	ELEVATING SHAFT(B)	ソウコウツヤフ' (B)	2
40		251-48008	SCREW	トメネツ' M=6 L=12	4
41		253-01508	LIFTING BRACKET	ソウコウBKT	2
42		SM-6062002-TP	SCREW M6 L=20	ロツカクアナホ' ルト M6 L=20	2
43		169-06703	CYLINDER BRACKET	ツソユ' -BKT	2
44		253-03405	SENSOR BRACKET	センサ-BKT	1
45		SM-6040802-TP	SCREW M4X0.7 L=8	ロツカクアナホ' ルト	2
46		WS-0410002-KN	SPRING WASHER	ハ' ネサ' ガ' ネ M4	2
47		WP-0430801-SC	WASHER 4.3X9X0.8	ヒラサ' ガ' ネ 4.3X9X0.8	2
48		253-00906	SENSOR DOG	センサ-ト' ク'	1
49		SM-0040601-SC	SCREW M4X0.7 L=6	トラスコネツ' M4X0.7 L=6	2
50		253-35803	COLLAR(CORNER KNIFE)	カチ- (コーナーメス)	2
51		SM-6057052-TN	HEXAGONAL-HOLE BOLT	ロツカクアナホ' ルト	2
52		WS-0510002-KN	SPRING WASHER	ハ' ネサ' ガ' ネ 5.1X9.2X1.3	2
53		WP-0531001-SC	WASHER	ヒラサ' ガ' ネ ミカ' キマル M5	2
54		166-06907	KNIFE HOLDER BASE	メスホルダ' ト' タ' イ	2
55		SS-7111120-TP	SCREW	マルヒラネツ'	2
56		166-07004	KNIFE GUIDE	メス' イト'	2
57		SS-4080620-TP	SCREW 1/8-44 L=6	ナハ' ネツ' 1/8-44 L=6	2
58		166-07103	KNIFE HOLDER A	メスホルダ' A	2
59		SS-6081210-SP	SCREW 1/8-44 L=12	ヒラネツ' 1/8-44 L=12	2
60		166-07202	KNIFE HOLDER B	メスホルダ' B	2
61		SS-6081210-SP	SCREW 1/8-44 L=12	ヒラネツ' 1/8-44 L=12	2
62		G5279-117-000	ECCENTRIC PIN	メスコテイ' エキセンビ' ヲ	4
63	01	166-07301	CORNER KNIFE A1	コーナーメス A1 (セラミツク)	2
64	01	166-07400	CORNER KNIFE A2	コーナーメス (A2) (セラミツク)	2
65	02	166-07509	CORNER KNIFE (B-1)	コーナーメス B1 (セラミツク)	2
66	02	166-07608	CORNER KNIFE (B-2)	コーナーメス B2 (セラミツク)	2
67	03	166-07707	CORNER KNIFE (C-1)	コーナーメス C1 (セラミツク)	2
68	03	166-07806	CORNER KNIFE (C-2)	コーナーメス C2 (セラミツク)	2
69		PA-2506502-00	CYLINDER	エア-ツソユ' タ'	2
70		SM-6051202-TP	SCREW M5X0.8 L=12	ロツカクアナホ' ルト M5X0.8 L=12	4
71		SM-6052002-TP	SCREW M5 L=20	ロツカクアナホ' ルト M5X0.8 L=20	4
72		PX-5000530-00	BAND	ハ' ソト'	4
73		PJ-3040451-02	ELBOW UNION, C	エルボ' ユニオン C	4
74		254-51154	CABLE ASM.	コーナーメスコテイ' ガ' ワソウヨウツヤフ' ー' ルクミ	1
75		254-51253	CABLE ASM.	コーナーメスイト' ウ' ガ' ワソウヨウツヤフ' ー' ルク	1
76		254-51352	CABLE ASM.	コーナーメスコテイ' ガ' ワソウヨウツヤフ' ー' ルクミ	1
77		254-51451	CABLE ASM.	コーナーメスイト' ウ' ガ' ワソウヨウツヤフ' ー' ルク	1

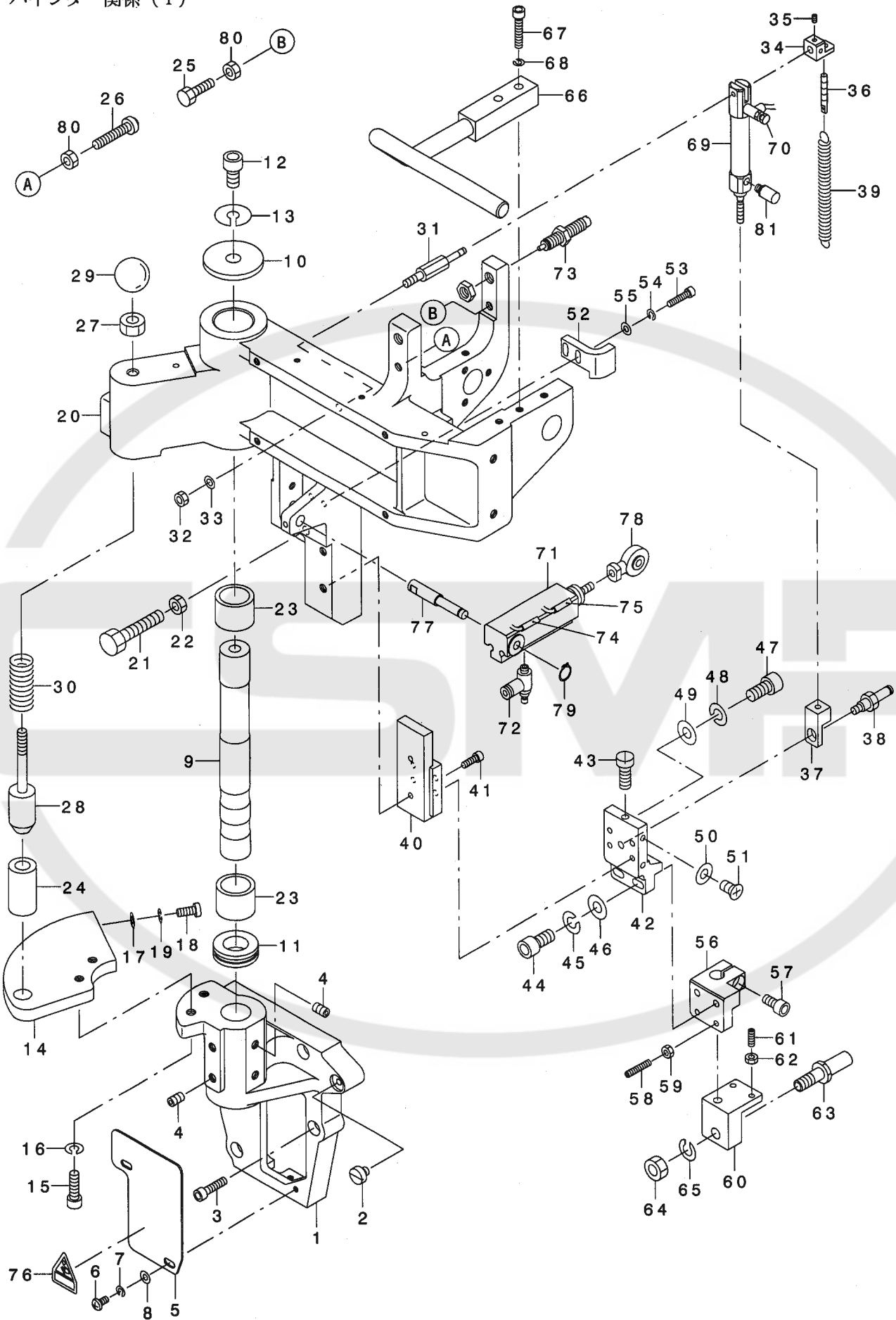
NOTE (注記)

01.....FOR 8MM
02.....FOR 10~12MM
03.....FOR 14MM

8MM用
10~12MM用
14MM用

20. BINDER COMPONENTS (1)

バインダー関係 (1)



REF. NO	NOTE	PART NO.	DESCRIPTION	ヒンメイ	Qty
1		254-20407	BINDER BKT	ハ' インダ' -BKT	1
2		SS-6110430-TP	SCREW 11/64-40 L= 4.0	ヒラネジ' 11/64-40 L=4	1
3		SM-6052002-TP	SCREW M5 L=20	ロツカクアナホ' ルト M5X0.8 L=20	4
4		SM-8061002-TP	SCREW M6 L=10	トメネジ' M6 L=10	4
5		254-25901	BINDER BKT COVER	ハ' インダ' -BKTカバー	1
6		SM-4040801-SC	SCREW M4X0.7 L=8	ナハ' コネジ' M4X0.7 L=8	2
7		WS-0410002-KN	SPRING WASHER	ハ' ネジ' ガ' ネ M4	2
8		WP-0430801-SC	WASHER 4.3X9X0.8	ヒラジ' ガ' ネ 4.3X9X0.8	2
9		183-25407	BINDER SHAFT	ハ' インダ' -シ' ク	1
10		183-48201	WASHER	ワッシャ	1
11		183-47609	THRUST BALL SHAFT HOLDER	タツキスラストタマシ' クラケ	1
12		SM-6081552-TP	SCREW M8 L=15	ロツカクアナホ' ルト	1
13		WS-0820002-KN	SPRING WASHER M8	ハ' ネジ' ガ' ネ M8	1
14		254-20506	POSITIONING PLATE	イチキ' メイダ	1
15		SM-6062002-TP	SCREW M6 L=20	ロツカクアナホ' ルト M6 L=20	2
16		WS-0610002-KN	SPRING WASHER 6.1X12.2X1.5	ハ' ネジ' ガ' ネ M6	2
17		167-24403	WASHER	シ' ユット' ウシ' クサ' ガ' ネ	1
18		SM-6051202-TP	SCREW M5X0.8 L=12	ロツカクアナホ' ルト M5X0.8 L=12	1
19		WS-0510002-KN	SPRING WASHER	ハ' ネジ' ガ' ネ 5.1X9.2X1.3	1
20		254-20308	BINDER BASE	ハ' インダ' -ハ' -ズ	1
21		166-98409	STOPPER BOLT	ストップ' ハ' -ホ' ルト	1
22		NM-6060001-SC	NUT M6	ロツカクナツト M6 1シユ	1
23		183-25506	METAL	メタル	2
24		166-53107	GUIDE COLLAR	ガ' イト' カラ-	1
25		183-27304	STOPPER BOLT	ストップ' ハ' -ホ' ルト	1
26		254-72002	STOPPER BOLT WITH URETHANE	ウレタンツキストップ' ハ' -ホ' ルト	1
27		NM-6060001-SC	NUT M6	ロツカクナツト M6 1シユ	2
28		166-53008	STOPPER PIN	ストップ' ハ' ' ビ' ャン	1
29		167-22902	KNOB	ノブ	1
30		167-23801	SPRING	アツシユクコイル' ハ' ' ネ	1
31		183-10102	CYLINDER FULCRUM SHAFT	シリンド' -シテツシ' ク	1
32		NM-6050001-SC	NUT M5	ロツカクナツト M5X0.8 1シユ	1
33		WS-0510002-KN	SPRING WASHER	ハ' ネジ' ガ' ネ 5.1X9.2X1.3	1
34		183-09500	SPRING RACK BKT	ハ' ' ネカケBKT	1
35		SM-8030502-TP	SCREW M3 L=5	トメネジ' M3X0.5 L=5	2
36		183-09609	SPRING RACK	ハ' ' ネカケ	1
37		183-29003	JOINT	シ' ' ヨイント	1
38		183-10003	JOINT PIN	シ' ' ヨイント' ビ' ャン	1
39		183-09708	PULLING SPRING	ヒキ' ハ' ' ネ	1
40		183-28815	LM GUIDE (FRONT)	LM' ガ' イト' (フ' ェ)	1
41		SM-6041202-TP	SCREW M4X0.7 L=12	ロツカクアナホ' ルト	2
42		183-28906	UP-AND-DOWN BASE (FRONT)	シヨウコウダ' イ (フ' ェ)	1
43		SS-6110910-SP	SCREW 11/64-40 L=8.5	ヒラネジ' 11/64-40 L=8.5	1
44		SM-6051802-TP	SCREW M5 L=18	ロツカクアナホ' ルト	2
45		WS-0510002-KN	SPRING WASHER	ハ' ネジ' ガ' ネ 5.1X9.2X1.3	2
46		WP-0531001-SC	WASHER	ヒラジ' ガ' ネ ミ' ガ' キ' マル M5	2
47		SM-6031202-TP	SCREW M3X0.5 L=12	ロツカクアナホ' ルト	4
48		WS-0310002-KN	SPRING WASHER M3	ハ' ネジ' ガ' ネ 3.1X5.9X0.7	4
49		WP-0320501-SC	WASHER M3	ヒラジ' ガ' ネ 3.2X7X0.5	4
50		183-48706	DISH WASHER	サラワッシャ-	4
51		SM-1040852-TP	DISH SCREW	ザラネジ' M4 L=8	4
52		254-35801	STOPPER METAL	ストップ' ハ' -カナゲ	1
53		SM-6041802-TP	SCREW M4 L=18	ロツカクアナホ' ルト	2
54		WS-0410002-KN	SPRING WASHER	ハ' ネジ' ガ' ネ M4	2
55		WP-0430801-SC	WASHER 4.3X9X0.8	ヒラジ' ガ' ネ 4.3X9X0.8	2
56		183-29508	ADJUSTING BASE (1)	チヨウセイダ' イ(1)	1
57		SM-6061202-TP	SCREW M6 L=12	ロツカクアナホ' ルト M6 L=12	1
58		SM-8042012-TP	SETSCREW	トメネジ'	2
59		NM-6040001-SC	NUT M4	ロツカクナツト M4	2
60		183-29409	ADJUSTING BASE (2)	チヨウセイダ' イ(2)	1
61		SM-8041202-TP	SCREW M4X0.7 L=12	トメネジ' M4X0.7 L=12	2
62		NM-6040001-SC	NUT M4	ロツカクナツト M4	2
63		183-29706	FITTING PIN (2)	トリツケ' ビ' ャン(2)	1
64		NM-6080001-SC	NUT M8X1.25	ロツカクナツト M8 1シユ	1
65		WS-0820002-KN	SPRING WASHER M8	ハ' ネジ' ガ' ネ M8	1
66		254-26404	MARKER FITTING BASE	マ-カ-トリツケダ' イ	1
67		SM-6052502-TP	SCREW M5X0.8 L=25	ロツカクアナホ' ルト	4
68		WS-0410002-KN	SPRING WASHER	ハ' ネジ' ガ' ネ M4	2
69		PA-1002505-A0	AIR CYLINDER	エア-シリンド' ア	1
70		PC-0105070-00	SPEED CONTROLLER	スピ- ト' コントロ-ラ	1
71		PA-1503012-A0	AIR CYLINDER	エア-シリンド' ア	1
72		PC-0105080-00	SPEED CONTROLLER	スピ- ト' コントロ-ラ	2
73		PA-9000690-00	SHOCK ABSORBER	シヨック' アブ' ソ-バ-	1
74		254-52152	CABLE ASM.	ハ' ' インダ' -ク' ビ' フ' リハツケ-ア' ルクミ	1
75		254-52251	CABLE ASM.	ハ' ' インダ' -キヨウキユウハツケ-ア' ルクミ	1
76	01	CM-3002000-C2	LABEL(25)	メスチヨウイソ-ル(25)	1
77		254-72101	CYLINDER FULCRUM SHAFT	シリンド' -シテツシ' ク	1
78		169-60205	ROD END	ロッド' エント'	1
79		RC-0470611-KP	RETAINING RING 4.7	C' ガ' タトメツ 4.7	1
80		NM-6060001-SC	NUT M6	ロツカクナツト M6 1シユ	2
81		PX-0505010-00	SILENCER	シヨウソ' ナキ	1

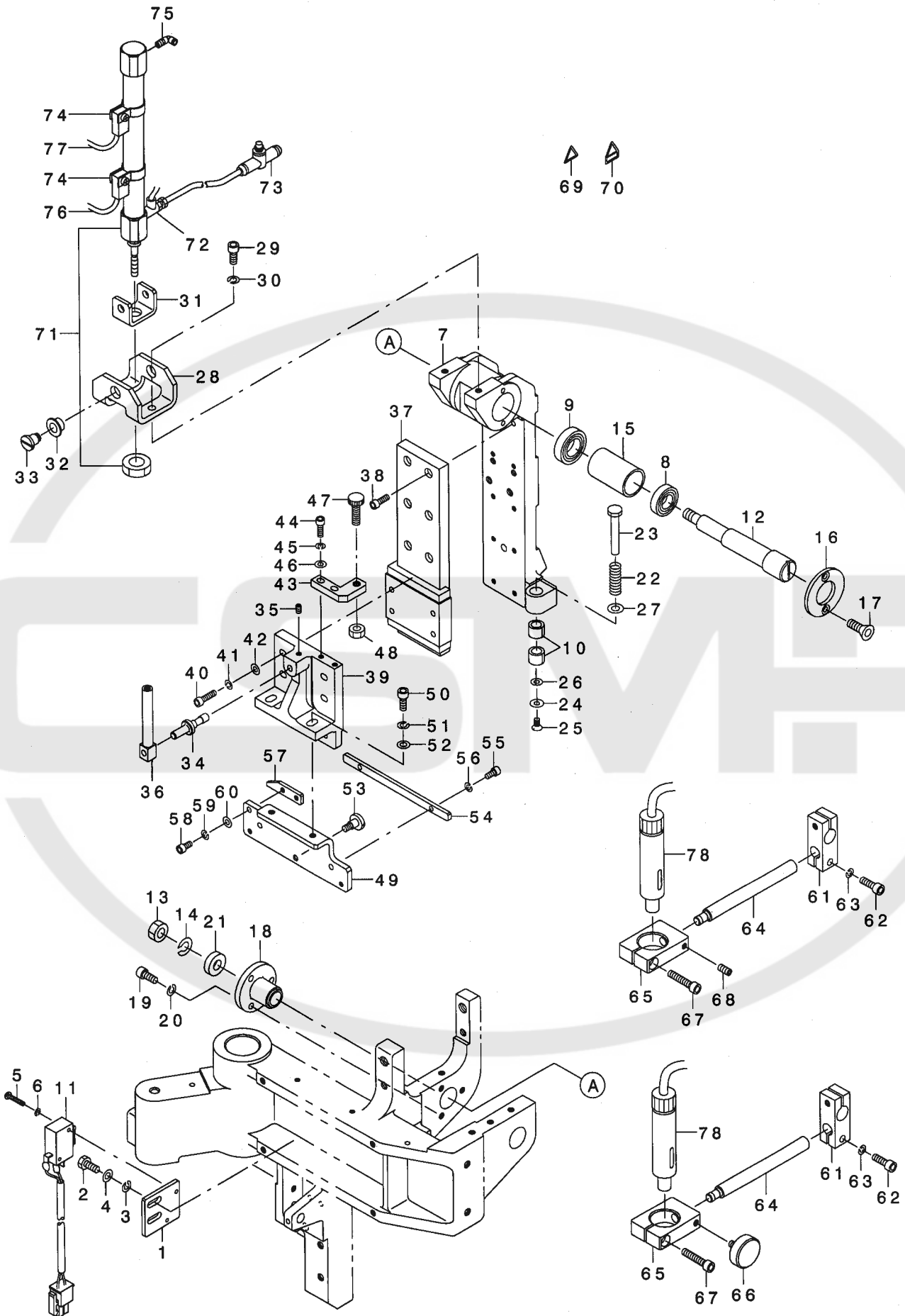
NOTE (注記)

01.... FOR JAPAN TYPE

日本仕様のみ

21. BINDER COMPONENTS (2)

バインダー関係 (2)



REF. NO	NOTE	PART NO.	DESCRIPTION	品名	Qty
1		254-26008	LIMIT BKT	リミットBKT	1
2		SM-9051203-SD	BOLT M5X12	ロツカクネ ね M5X0.8 L=12	2
3		WS-0510002-KN	SPRING WASHER	ハネサガネ 5.1X9.2X1.3	2
4		WP-0531001-SC	WASHER	ヒラサガネ ミカキマル M5	2
5		SM-4031601-SC	SCREW M3 L=16	ナハコネサガネ M3 L=16	2
6		WS-0310002-KN	SPRING WASHER M3	ハネサガネ 3.1X5.9X0.7	2
7		254-20209	SWINGING BASE	クビフリハース	1
8		183-47708	BEARING	ハアリソク	1
9		183-47807	BEARING	ハアリソク	1
10		183-47906	DRY METAL	ドライメタル	2
11		G8516-298-OAO	BINDER ROTATION DETECTING ASM.	ハインダ-カイデンケンチクミ	1
12		183-26504	SWINGING FULCRUM SHAFT	クビフリソク	1
13		NM-6080001-SC	NUT M8X1.25	ロツカクナツト M8 1シュ	1
14		WS-0820002-KN	SPRING WASHER M8	ハネサガネ M8	1
15		183-26603	BEARING COLLAR	ハアリソク カラー	1
16		183-26702	BEARING PRESSER	ハアリソク オサエ	1
17		251-50202	BOLT	ロツカクアナサキヤラネ ね	2
18		183-26801	PRESSER COLLAR	オサエカラー	1
19		SM-6051202-TP	SCREW M5X0.8 L=12	ロツカクアナサキ ね M5X0.8 L=12	3
20		WS-0510002-KN	SPRING WASHER	ハネサガネ 5.1X9.2X1.3	3
21		183-26900	PRESSER WASHER	オサエワッシャ	1
22		183-28203	PUSHING SPRING	オシハネ	1
23		183-28104	MARGIN SHAFT	アタリソク	1
24		251-69905	DISH WASHER	サラワッシャ	1
25		SM-1040852-TP	DISH SCREW	サラネサガネ M4 L=8	1
26		WP-0430801-SC	WASHER 4.3X9X0.8	ヒラサガネ 4.3X9X0.8	1
27		WP-0641601-SC	WASHER	ヒラサガネ ミカキマル M6	1
28		185-69806	SWINGING BKT (A)	クビフリBKT(A)	1
29		SM-6051202-TP	SCREW M5X0.8 L=12	ロツカクアナサキ ね M5X0.8 L=12	2
30		WS-0510002-KN	SPRING WASHER	ハネサガネ 5.1X9.2X1.3	2
31		185-69905	SWINGING BKT (B)	クビフリBKT(B)	1
32		254-72200	DRY METAL	ドライメタル	2
33		SD-0800681-SP	HINGE SCREW D=8 H=6.8	ダシネサガネ D=8 H=6.8	2
34		183-27700	ROD END SHAFT	ロッドエンドソク	1
35		SM-8040602-TP	SCREW M4X0.7 L=6	トメネサガネ	1
36		254-26107	JOINT METAL	ジョイントカナク	1
37		183-26405	LM GUIDE (REAR)	LMガイド (ウラロ)	1
38		SM-6041202-TP	SCREW M4X0.7 L=12	ロツカクアナサキ ね	10
39		254-20605	UP-AND-DOWN BASE	ウヨコウハース	1
40		SM-6041502-TP	SCREW M4X0.7 L=15	デシソク ハソトメネサガネ	4
41		WS-0410002-KN	SPRING WASHER	ハネサガネ M4	4
42		WP-0430801-SC	WASHER 4.3X9X0.8	ヒラサガネ 4.3X9X0.8	4
43		254-26206	ADJUSTING SCREW METAL	チヨウセイネサガネ カナク	1
44		SM-6041202-TP	SCREW M4X0.7 L=12	ロツカクアナサキ ね	4
45		WS-0410002-KN	SPRING WASHER	ハネサガネ M4	4
46		WP-0430801-SC	WASHER 4.3X9X0.8	ヒラサガネ 4.3X9X0.8	4
47		183-28302	ADJUSTING SCREW	チヨウセイネサガネ	1
48		167-25608	NUT	イチキメビソトメナツト	1
49		254-56005	BINDER BASE BASE	ハインダ-キハソッパース	1
50		SM-6051202-TP	SCREW M5X0.8 L=12	ロツカクアナサキ ね M5X0.8 L=12	2
51		WS-0510002-KN	SPRING WASHER	ハネサガネ 5.1X9.2X1.3	2
52		WP-0531001-SC	WASHER	ヒラサガネ ミカキマル M5	2
53		SD-0640601-SP	HINGE SCREW D= 6.35 H= 6.0	ダシネサガネ D=6.35 H=6	1
54		254-56104	BINDER BASE STOPPER	ハインダ-キハソッパース	1
55		SM-6040802-TP	SCREW M4X0.7 L=8	ロツカクアナサキ ね	2
56		WS-0410002-KN	SPRING WASHER	ハネサガネ M4	2
57		254-26305	BINDER STOPPER	ハインダ-ソッパース	1
58		SM-6040802-TP	SCREW M4X0.7 L=8	ロツカクアナサキ ね	2
59		WS-0410002-KN	SPRING WASHER	ハネサガネ M4	3
60		WP-0430801-SC	WASHER 4.3X9X0.8	ヒラサガネ 4.3X9X0.8	2
61		169-12701	LIGHT BRACKET (1)	マーカーBKT(1)	2
62		SM-6051552-TP	SCREW M5 L=15	ロツカクアナサキ ね	4
63		WS-0410002-KN	SPRING WASHER	ハネサガネ M4	4
64		169-12800	REGULATION SHAFT	マーカーチヨウセイソク	2
65		169-12909	LIGHT BRACKET (2)	マーカーBKT(2)	2
66		G5338-116-000	CLAMP BOLT	ツメツクネ ね	1
67		SM-6052502-TP	SCREW M5X0.8 L=25	ロツカクアナサキ ね	2
68		SM-8051002-TP	SCREW M5 L=10	トメネサガネ	1
69	01	CM-3002000-01	ATTENTION SEAL	ユビクカ チュウイソル(16)	1
70	02	CM-3002000-D1	LABEL, (16)	ハリチュウイソル(16)	1
71		PA-1611001-A0	AIR CYLINDER	エアシリンドラ	1
72		PC-0105070-00	SPEED CONTROLLER	スピートコントローラ	1
73		PC-0124060-00	SPEED CONTROLLER	スピートコントローラ	1
74		PX-5000480-A0	SWITCH FITTING METAL	スイッチツクツクカナク	2
75		PJ-3040405-04	ELBOW UNION	エルボユニオン	1
76		254-51055	CABLE ASM.	ハインダ-カゴハツケンチク-アノルグミ	1
77		254-51659	CABLE ASM.	ハインダ-ウエケンチク-アノルグミ	1
78		254-52756	LIGHT ASM.	ソウウツ マーキング ライトクミ	2

NOTE (注記)

01.....SELECTIVE PARTS(FOR JE TYPE)

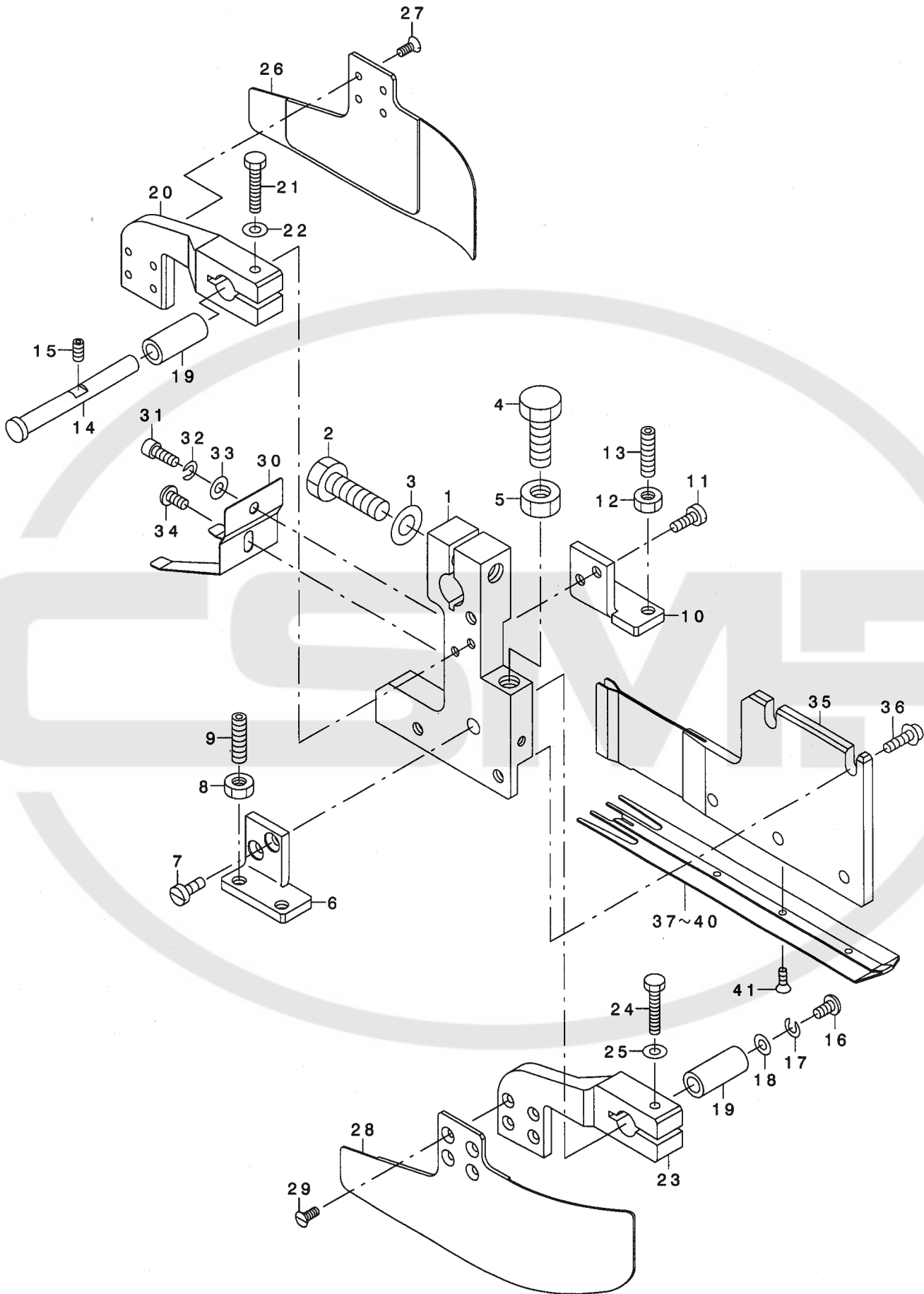
02.....SELECTIVE PARTS(FOR JAPAN TYPE)

選択部品 (JE仕様のみ)

選択部品 (日本仕様のみ)

22. FRONT BINDER COMPONENTS

前バインダー関係



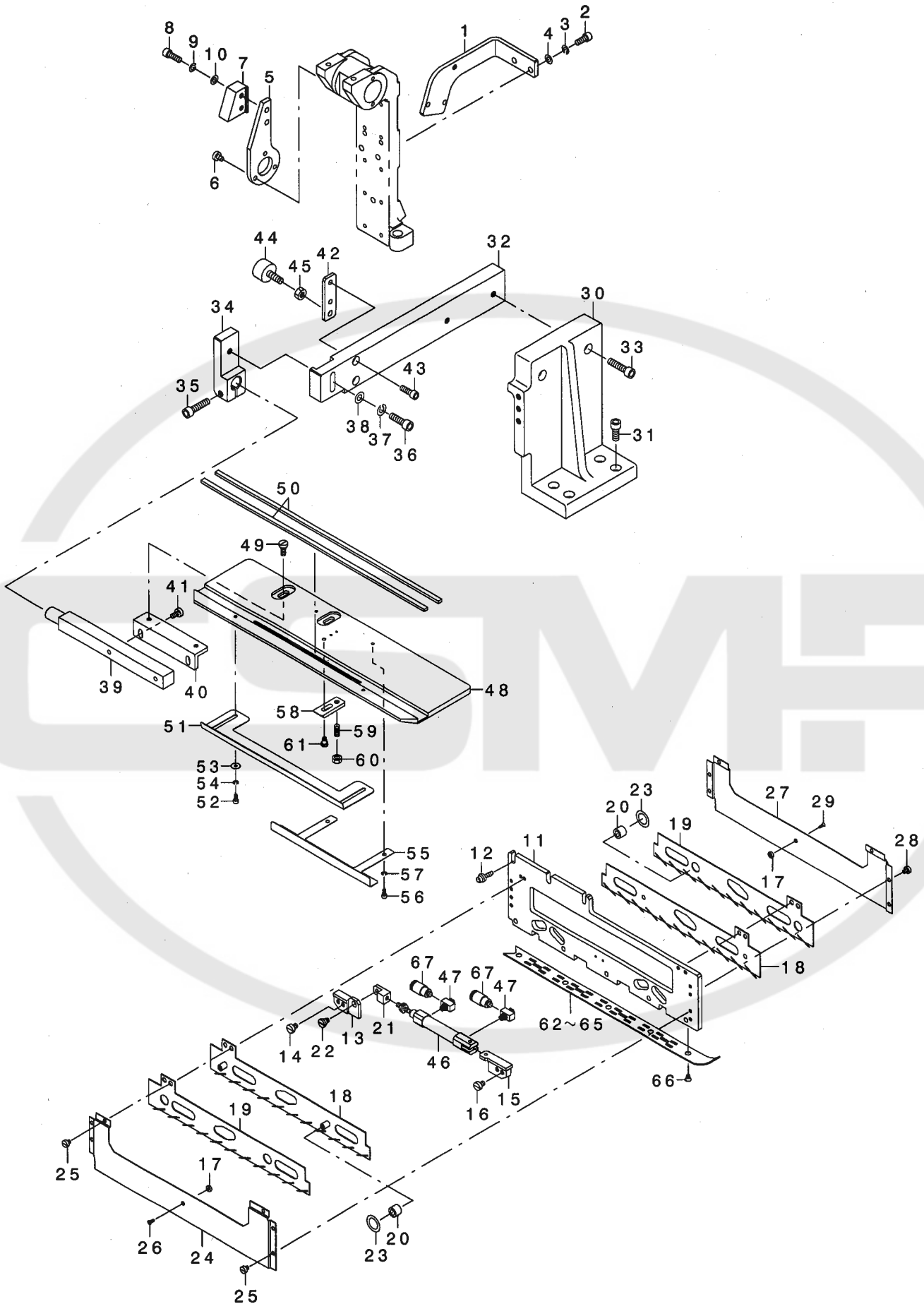
REF. NO	NOTE	PART NO.	DESCRIPTION	ヒョウメイ	Qty
1		254-27501	BINDER FITTING BASE B	ハ インタ -トリツケタ イ B	1
2		SM-9062003-SC	SCREW M6 L=20	ロツカクホ ルト M6 L=20	1
3		WP-0641601-SC	WASHER	ヒラサ カ ネ ミカ キマル M6	1
4		254-27600	STOPPER BOLT (B)	ストッパ -ホ ルト(B)	1
5		NM-6060001-SC	NUT M6	ロツカクナツト M6 1シユ	1
6		254-27709	WORKPIECE GUIDE STOPPER (LEFT)	シ ョウケ ンストッパ -(ヒタ リ)	1
7		251-52109	SCREW	ロツカクアナツキサラネシ M3X6	2
8		NM-6040001-SC	NUT M4	ロツカクナツト M4	2
9		SM-8041552-TP	SCREW M4 L=15	トメネシ	2
10		254-27808	WORKPIECE GUIDE STOPPER(RIGHT)	シ ョウケ ンストッパ -(ミキ)	1
11		251-52109	SCREW	ロツカクアナツキサラネシ M3X6	2
12		NM-6040001-SC	NUT M4	ロツカクナツト M4	2
13		SM-8041552-TP	SCREW M4 L=15	トメネシ	2
14		166-71703	GUIDE PIN	カ イ ト ヒ ン	1
15		SM-8030602-TP	SCREW M3X0.5 L=6	トメネシ M3X0.5 L=6	1
16		SM-4030601-SN	SCREW M3 X 6	ナハ コネシ M3X0.5 L=6	1
17		WS-0310002-KN	SPRING WASHER M3	ハ ネサ カ ネ 3.1X5.9X0.7	1
18		G5329-116-000	WASHER D=8	サ カ ネ	1
19		254-15605	ARM METAL	ア-ムメタル	2
20		254-27907	CLOTH GUIDE ARM (LEFT)	キシ カ イ ト ア-ム(ヒタ リ)	1
21		SM-9031603-SE	SCREW M3 L=16	ロツカクホ ルト M3X0.5 L=16	1
22		WP-0320501-SC	WASHER M3	ヒラサ カ ネ 3.2X7X0.5	1
23		254-28004	CLOTH GUIDE ARM (RIGHT)	キシ カ イ ト ア-ム(ミキ)	1
24		SM-9031603-SE	SCREW M3 L=16	ロツカクホ ルト M3X0.5 L=16	1
25		WP-0320501-SC	WASHER M3	ヒラサ カ ネ 3.2X7X0.5	1
26		254-21108	CLOTH GUIDE (LEFT)	キシ カ イ ト (ヒタ リ)	1
27		SS-1060610-SP	SCREW 3/32-56 L=5.5	サラネシ 3/32-56 L=5.5	2
28		254-21207	CLOTH GUIDE (RIGHT)	キシ カ イ ト (ミキ)	1
29		SS-1060610-SP	SCREW 3/32-56 L=5.5	サラネシ 3/32-56 L=5.5	2
30		254-20803	CLOTH GUIDE SPRING	キシ カ イ ト ハ ネ	1
31		SM-6030802-TP	SCREW M3X0.5 L=8	ロツカクアナホ ルト M3X0.5 L=8	1
32		WS-0310002-KN	SPRING WASHER M3	ハ ネサ カ ネ 3.1X5.9X0.7	1
33		WP-0320501-SC	WASHER M3	ヒラサ カ ネ 3.2X7X0.5	2
34		SM-4030601-SC	SCREW M3 X 6	ナハ コネシ M3X0.5 L=6	1
35		254-28103	FRONT BINDER BASE (RIGHT)	マエハ インタ -キハ ン(ミキ)	1
36		G5377-139-000	SCREW M4 L=8	ハ インタ キハ ントメネシ	2
37	01	254-28608	WELT PATCH RULLER (FRONT)	タマヌノシ ョウキ (マエ)リヨウタマヨウ	1
38	02	254-28707	WELT PATCH RULLER (FRONT)	タマヌノシ ョウキ (マエ)リヨウタマヨウ	1
39	03	254-28806	WELT PATCH RULLER (FRONT)	タマヌノシ ョウキ (マエ)ミキ カタタマヨウ	1
40	04	254-28905	WELT PATCH RULLER (FRONT)	タマヌノシ ョウキ (マエ)ミキ カタタマヨウ	1
41		G5333-119-000	SCREW M2 L=4	タマヌノキハ ントメネシ	3

NOTE (注記)

01....FOR 10MM(DOUBLE WELT)	10MM用 (両玉)
02....FOR 12MM(DOUBLE WELT)	12MM用 (両玉)
03....FOR 10MM(SINGLE WELT,RIGHT)	10MM用 (右片玉)
04....FOR 12MM(SINGLE WELT,RIGHT)	12MM用 (右片玉)

23. WELT PATCH CLAMP UNIT COMPONENTS (DOUBLE WELT, RIGHT SIDE TYPE)

玉布つかみユニット関係 (両玉 右仕様)



REF. NO	NOTE	PART NO.	DESCRIPTION	品名	Qty
1		254-26701	JUNCTION PLATE (RIGHT)	レンケツアプレート(ミキ)	1
2		SM-6051202-TP	SCREW M5X0.8 L=12	ロツカクアアネネルト M5X0.8 L=12	2
3		WS-0510002-KN	SPRING WASHER	ハネサカネ 5.1X9.2X1.3	2
4		WP-0531001-SC	WASHER	ヒラサカネ ミカキマール M5	2
5		254-26503	STOPPER PLATE	ストッパプレート	1
6		251-50103	BOLT	ロツカクアアネネルト	3
7		254-26602	STOPPER	ストッパ	1
8		SM-6051552-TP	SCREW M5 L=15	ロツカクアアネネルト	2
9		WS-0510002-KN	SPRING WASHER	ハネサカネ 5.1X9.2X1.3	2
10		WP-0531001-SC	WASHER	ヒラサカネ ミカキマール M5	2
11		254-56203	BINDER BASE	ハインダキハソ	1
12		G5377-139-000	SCREW M4 L=8	ハインダキハソトメネジ	2
13		254-56302	CLAMP PLATE BRACKET, FRONT	タマヌツカミイタアラケット ヴィ	1
14		SS-6110610-TP	SCREW 11/64-40 L=6	ヒラネジ 11/64-40 L=6	2
15		254-56401	CLAMP PLATE BRACKET, REAR	タマヌツカミイタアラケット ウシロ	1
16		SS-6110610-TP	SCREW 11/64-40 L=6	ヒラネジ 11/64-40 L=6	2
17		254-56500	SPACER	スパサ	4
18		254-56757	CLAMP PLATE OUTSIDE COMPL.	タマヌツカミイタソトガワケツコウ	2
19		254-56856	CLAMP PLATE INNER COMPL.	タマヌツカミイタウチガワケツコウ	2
20		GBR-01254000	BUSHING 1	ブツシユ	4
21		254-56906	CYLINDER JOINT	シリンドラジヨイント	1
22		SD-0600341-TP	HINGE SCREW D=6.0 H=3.4	ダソネジ	1
23		E2065-715-000	BU SPACER X0.1	BUスパサ X 0.1	4
24		254-57102	BINDER COVER, LEFT	ハインダカハヒタリ	1
25		SS-6090420-SP	SCREW 9/64-40 L= 4.0	ヒラネジ 9/64-40 L=4	6
26		SM-1020601-SC	SCREW M2 L=6	サラネジ M2 L=6	1
27		254-57201	BINDER COVER, RIGHT	ハインダカハヒタリ	1
28		SS-6090420-SP	SCREW 9/64-40 L= 4.0	ヒラネジ 9/64-40 L=4	6
29		SM-1020601-SC	SCREW M2 L=6	サラネジ M2 L=6	1
30		254-20704	HOLDING PLATE ARM BASE	ウケイタアムハス	1
31		SM-6061552-TP	SCREW M6 L=15	ロツカクアアネネルト	4
32		254-26800	HOLDING PLATE ARM	ウケイタアム	1
33		SM-6062502-TP	SCREW M6 L=25	ロツカクアアネネルト M6 L=25	2
34		254-26909	FITTING BASE	ウケイタアクトリツケイ	1
35		SM-6062502-TP	SCREW M6 L=25	ロツカクアアネネルト M6 L=25	1
36		SM-6062002-TP	SCREW M6 L=20	ロツカクアアネネルト M6 L=20	1
37		WS-0610002-KN	SPRING WASHER 6.1X12.2X1.5	ハネサカネ M6	1
38		WP-0641601-SC	WASHER	ヒラサカネ ミカキマール M6	1
39		254-27006	HOLDING PLATE SHAFT	ウケイタアク	1
40		254-27105	HOLDING PLATE BKT	ウケイタBKT	1
41		SS-6110810-TP	SCREW 11/64-40 L=8	ヒラネジ 11/64-40 L=8	2
42		254-27204	PRESSER BASE PLATE	オサエハスイタ	1
43		SM-6051552-TP	SCREW M5 L=15	ロツカクアアネネルト	2
44		183-31504	PRESSER BOLT	オサエハルト	1
45		NM-6060001-SC	NUT M6	ロツカクナツト M6 1シユ	1
46		PA-1002004-AO	CYLINDER (CLEVIS MOUNTING)	チヨウミニシリンドラ(クレビスカダ)	1
47		PJ-0420500-02	ELBOW UNION	エルボユニオン	2
48		254-27402	WELT PATCH HOLDING PLATE	タマヌツケイタ	1
49		SS-6111140-SP	SCREW 11/64-40 L=11	ヒラネジ 11/64-40 L=11	2
50		254-62508	NEEDLE HOLDER RUBBER	ハリウケゴム	2
51		167-05501	WELT PATCH STOPPER (A)	タマヌストッパ(A)	1
52		SM-6030602-TP	SCREW M3X0.5 L=6	ロツカクアアネネルト M3X0.5 L=6	2
53		WP-0320500-SC	WASHER M3	ヒラサカネ コカタマール M3	2
54		WS-0310002-KN	SPRING WASHER M3	ハネサカネ 3.1X5.9X0.7	2
55		167-05600	WELT PATCH STOPPER (B)	タマヌストッパ(B)	1
56		SM-6030602-TP	SCREW M3X0.5 L=6	ロツカクアアネネルト M3X0.5 L=6	1
57		WS-0310002-KN	SPRING WASHER M3	ハネサカネ 3.1X5.9X0.7	1
58		167-05709	CHANGE PLATE	キリカエハソ	1
59		165-45105	BALL PLUNGER	ミニホールプランジヤ	1
60		NM-6050001-SC	NUT M5	ロツカクナツト M5X0.8 1シユ	1
61		SD-0450401-SP	HINGE SCREW D= 4.5 H= 4	ダソネジ D=4.5 H=4	1
62	01	254-28202	WELT PATCH RULLER	タマヌツヨウキ(リヨウタマヨウ)	1
63	02	254-28301	WELT PATCH RULLER	タマヌツヨウキ(リヨウタマヨウ)	1
64	03	254-28400	WELT PATCH RULLER	タマヌツヨウキ(ミキカタタマヨウ)	1
65	04	254-28509	WELT PATCH RULLER	タマヌツヨウキ(ミキカタタマヨウ)	1
66		SS-1080510-SP	SCREW 1/8-44 L=5	サラネジ 1/8-44 L=5	5
67		PJ-3010405-02	HALF UNION 4XM5	ハーフユニオン 4XM5	2

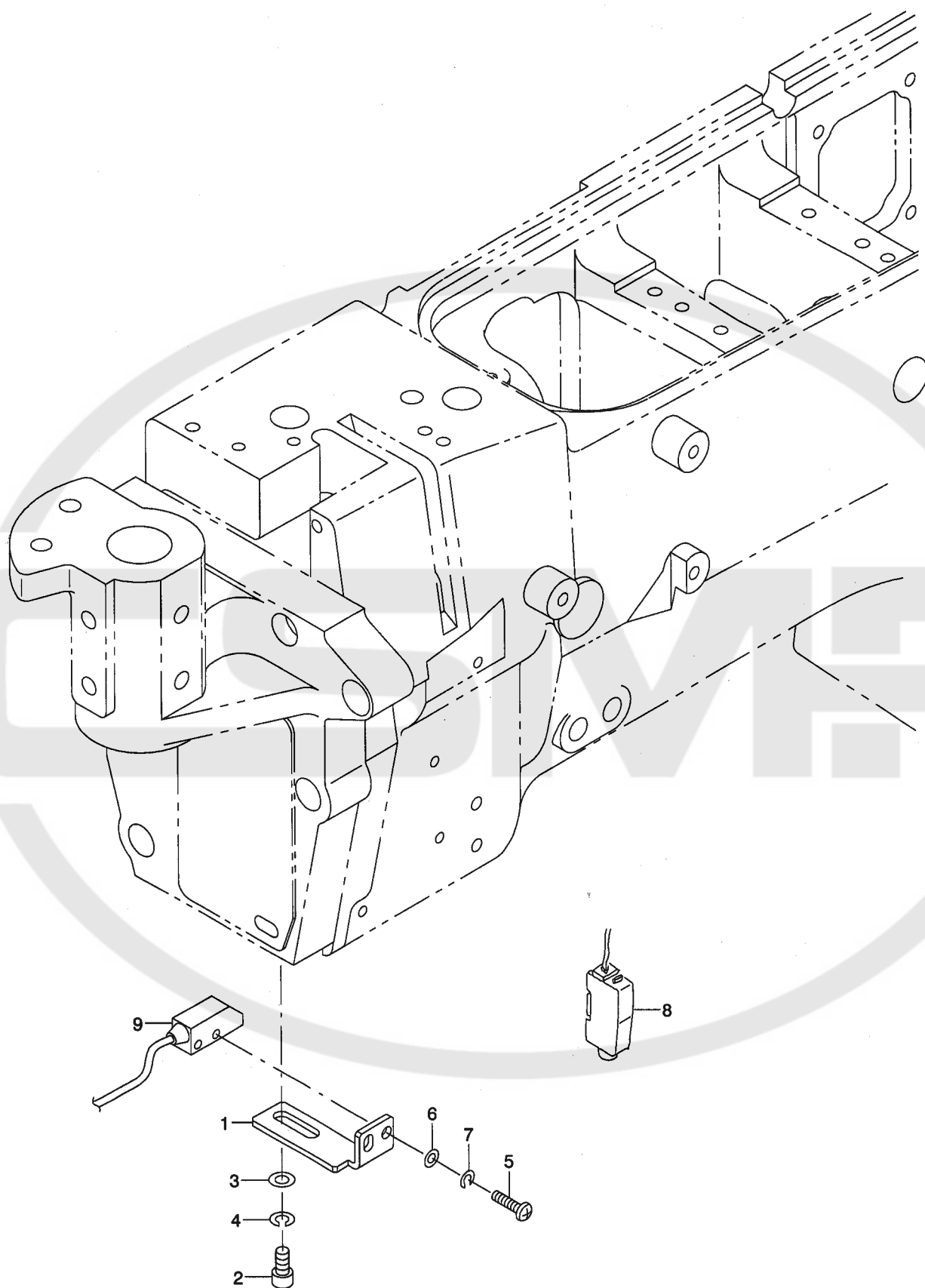
NOTE (注記)

01...FOR 10MM(DOUBLE WELT)
02...FOR 12MM(DOUBLE WELT)
03...FOR 10MM(SINGLE WELT,RIGHT)
04...FOR 12MM(SINGLE WELT,RIGHT)

10MM用 (両玉)
12MM用 (両玉)
10MM用 (右片玉)
12MM用 (右片玉)

24. FLAP PHOTOTUBE COMPONENTS

フラップ光電管関係

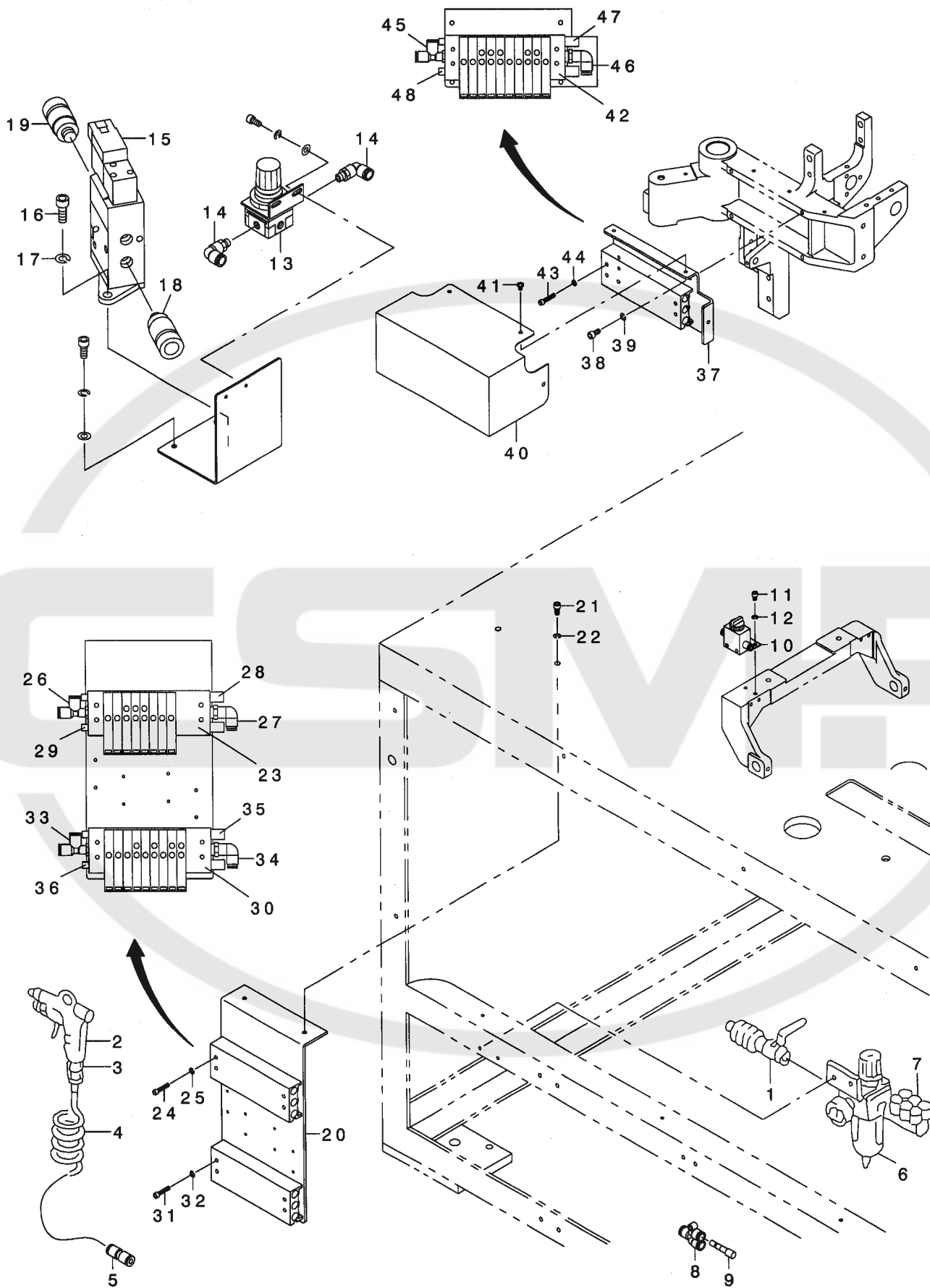


REF. NO	NOTE	PART NO.	DESCRIPTION	ヒョウメイ	Qty
1		185-51507	SENSOR BRACKET (1) LEFT	センサ-BKT(1)ヒタリ	1
2		SM-6040802-TP	SCREW M4X0.7 L=8	ロツカクアナボルト	2
3		WP-0430800-SC	WASHER M4	ヒラサカネ コカ タマル M4	2
4		WS-0410002-KN	SPRING WASHER	ハネサカネ M4	2
5		SM-4031201-SC	SCREW M3 X 12	ナハコネジ M3X0.5 L=12	2
6		WP-0320500-SC	WASHER M3	ヒラサカネ コカ タマル M3	2
7		WS-0310002-KN	SPRING WASHER M3	ハネサカネ 3.1X5.9X0.7	2
8		254-51956	FLAP DETECTING LEFT CABLE ASM.	フラップ ケンチヒタリ ケーブルクミ	1
9		253-26000	FLAP FIBER UNIT	フラップ ファイバユニット	1



25. AIR EQUIPMENT COMPONENTS

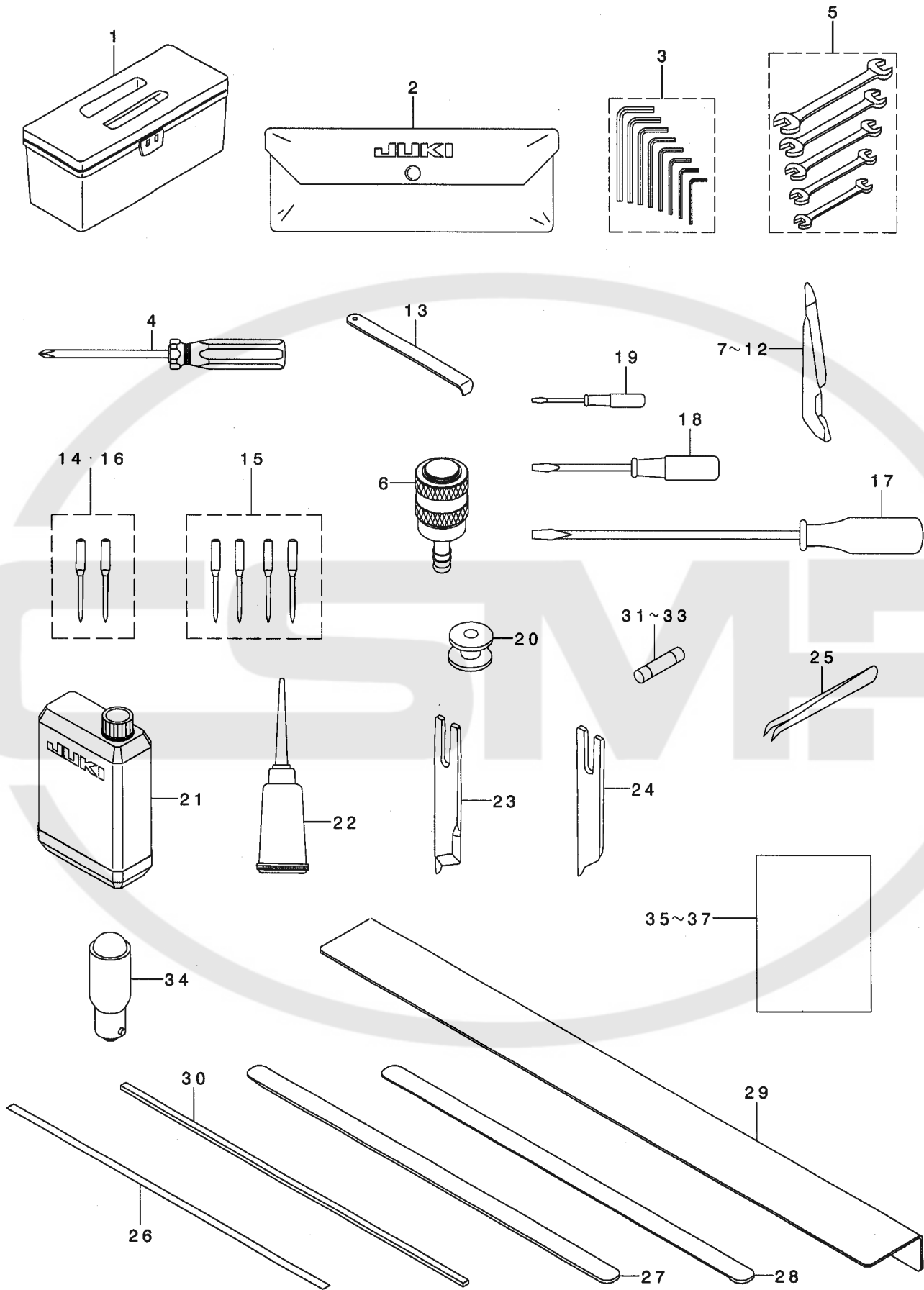
エア-機器関係



REF. NO	NOTE	PART NO.	DESCRIPTION	品名	Qty
1		G5430-116-000	AIR COCK	エアコック	1
2		168-38609	AIR GUN	エアガン	1
3		185-87808	NIPPLE	ニップル	1
4		G5458-116-000	CURLED TUBE	カールチューブ	1
5		PJ-3030600-01	STRAIGHT UNION	ストレートユニオン	1
6		PF-0152030-AO	FILTER REGULATOR	フィルタツキゲソアツハン	1
7		PJ-3090652-01	TRIPLE BRANCH UNIVERSAL ELBOW	トリプルブランチユニバーサルエルボ	1
8		PJ-3080600-03	Y UNION	ユニオンワイ	4
9		PX-9500010-00	PLUG	メクラセン	2
10		PV-0100120-00	VALVE	フィンガハルブ	1
11		SM-6040802-TP	SCREW M4X0.7 L=8	ロツカクアナボルト	2
12		WS-0410002-KN	SPRING WASHER	ハネサカネ M4	2
13		PF-0251070-AO	REGULATOR	レギュレタ	1
14		PJ-3040651-01	ELBOW UNION 6XPT1/8	エルボユニオン 6XPT1/8	2
15		PV-1305341-AO	3-WAY SOLENOID VALVE	3ポートソレノイド	1
16		SM-4031001-SC	SCREW M3X0.5 L=10	ナハコネジ M3X0.5 L=10	2
17		WP-0430801-SC	WASHER 4.3X9X0.8	ヒラサカネ 4.3X9X0.8	2
18		PJ-2100061-00	HALF UNION	ハーフユニオン	1
19		PJ-2100042-00	HALF UNION	ハーフユニオン	2
20		254-29002	ELECTROMAGNETIC VALVE BASE (1)	ソレノイドバルブベース(1)	1
21		SM-6051002-TP	SCREW M5X0.8 L=10	ロツカクアナボルト M5X0.8 L=10	2
22		WS-0510002-KN	SPRING WASHER	ハネサカネ 5.1X9.2X1.3	2
23		254-73554	MANIFOLD VALVE ASM. (1)	マニホールドバルブクミ(1)	1
24		SM-6042002-TP	SCREW M4X0.7 L=20	ロツカクアナボルト	4
25		WS-0410002-KN	SPRING WASHER	ハネサカネ M4	4
26		PJ-3050651-01	TEE UNION	サービスマチーフユニオン	1
27		PJ-3040651-01	ELBOW UNION 6XPT1/8	エルボユニオン 6XPT1/8	1
28		PX-0551040-00	SILENCER (PT1/8)	サイレンサ	2
29		PJ-0251000-01	1/8 PLUG	1/8プラグ	2
30		254-73653	MANIFOLD VALVE ASM. (2)	マニホールドバルブクミ(2)	1
31		SM-6042002-TP	SCREW M4X0.7 L=20	ロツカクアナボルト	4
32		WS-0410002-KN	SPRING WASHER	ハネサカネ M4	4
33		PJ-3050651-01	TEE UNION	サービスマチーフユニオン	1
34		PJ-3040651-01	ELBOW UNION 6XPT1/8	エルボユニオン 6XPT1/8	1
35		PX-0551040-00	SILENCER (PT1/8)	サイレンサ	2
36		PJ-0251000-01	1/8 PLUG	1/8プラグ	2
37		254-29101	ELECTROMAGNETIC VALVE BASE (2)	ソレノイドバルブベース(2)	1
38		SM-6051002-TP	SCREW M5X0.8 L=10	ロツカクアナボルト M5X0.8 L=10	4
39		WS-0510002-KN	SPRING WASHER	ハネサカネ 5.1X9.2X1.3	4
40		254-29200	ELECTROMAGNETIC VALVE COVER	ソレノイドバルブカバー	1
41		SM-0040601-SC	SCREW M4X0.7 L=6	トラスコネジ M4X0.7 L=6	3
42		254-73752	MANIFOLD VALVE ASM. (3)	マニホールドバルブクミ(3)	1
43		SM-6042002-TP	SCREW M4X0.7 L=20	ロツカクアナボルト	4
44		WS-0410002-KN	SPRING WASHER	ハネサカネ M4	4
45		PJ-3090651-01	UNIVERSAL EIBOW	ユニバーサルエルボ	1
46		PJ-3040651-01	ELBOW UNION 6XPT1/8	エルボユニオン 6XPT1/8	1
47		PX-0551040-00	SILENCER (PT1/8)	サイレンサ	2
48		PJ-0251000-01	1/8 PLUG	1/8プラグ	2

26. ACCESSORY PARTS COMPONENTS

付属品関係



REF. NO	NOTE	PART NO.	DESCRIPTION	品名	Qty
1		B8601-WP1-OAO	TOOL BOX ASM.	コークハコクミ	1
2		B9101-552-000	ACCESSORY BOX	フックヒンハコ	1
3		G9101-116-OAO	L-SHAPED WRENCH ASM.	Lガタレンチ 8ホソクミ	1
4		G9119-116-000	DRIVER +	アラストライハ-	1
5		G9120-116-OAO	SPANNER ASM.	スパナ 4ホソクミ	1
6		PJ-3090000-01	SOCKET	ソケット	1
7	04	166-07301	CORNER KNIFE A1	コーナメス A1 (セラミック)	2
8	04	166-07400	CORNER KNIFE A2	コーナメス(A2)(セラミック)	2
9	04	166-07509	CORNER KNIFE (B-1)	コーナメス B1 (セラミック)	2
10	04	166-07608	CORNER KNIFE (B-2)	コーナメス B2 (セラミック)	2
11	04	166-07707	CORNER KNIFE (C-1)	コーナメス C1 (セラミック)	2
12	04	166-07806	CORNER KNIFE (C-2)	コーナメス C2 (セラミック)	2
13		B9101-490-000	DRIVER	ドライハ-	1
14		MMT-190B1602	MTX190#16-2	MTX190#16-2	1
15	04	MMT-19161822	NEEDLE MTX190 #16-2 #18-2	ハリ MTX190 #16-2 #18-2	1
16	03	MC-0190R10-02	NEEDLE 190R #100-2	ハリ シュメツツ190R #100-2	1
17		B9109-555-000	SCREW DRIVER, LARGE	ドライハ- ダイ	1
18		B9110-012-000	SCREW DRIVER, MIDDLE	ドライハ- (チユウ)	1
19		B9111-012-000	SCREW DRIVER, SMALL	ドライハ- (ショ-)	1
20		164-28153	BOBBIN ASM.	ホビソ (クミ)	2
21		MDF-RX2700C0	NEW DEFRIX OIL NO.2(700CC)	デフレックスオイルNO.2(700CC)	1
22		J1067-000-000	OILER	アラサシ	1
23	04	164-18600	UPPER KNIFE D	ウツメSD	1
24	04	164-18709	UPPER KNIFE D (RIGHT)	ウツメSD(ミキ)	1
25		B9204-804-000	TWEEZERS	ピンセット	1
26		254-23401	REFLECTION SHEET	ハンシヤシート	1
27		254-19805	GARMENT CLAMP RABBER, LEFT	ミゴ ロクランアゴ ム(ヒタリ)	1
28		254-19904	GARMENT CLAMP RABBER, RIGHT	ミゴ ロクランアゴ ム(ミキ)	1
29		254-21702	GUARD TABLE	ガードテーブル	1
30		254-62508	NEEDLE HOLDER ARM	ハリウケゴム	1
31		HF-0029003-00	FUSE 250V 3A	ヒューズ	1
32		E8523-304-000	FUSE 10A	ガラス管 ヒューズ	1
33		HF-0013010-00	TIMING LAG FUSE	タイムラグ ヒューズ	1
34		253-25804	LIGHT	マーキング ライトキュー	1
35	01	293-44306	USED MANUAL	シヨウセツメイシヨ(ワァソ)	1
36	02	293-44405	USED MANUAL	シヨウセツメイシヨ(ロツカコクゴ)	1
37	03	291-80502	EC DECLARATION	ECセンゲソツヨ	1

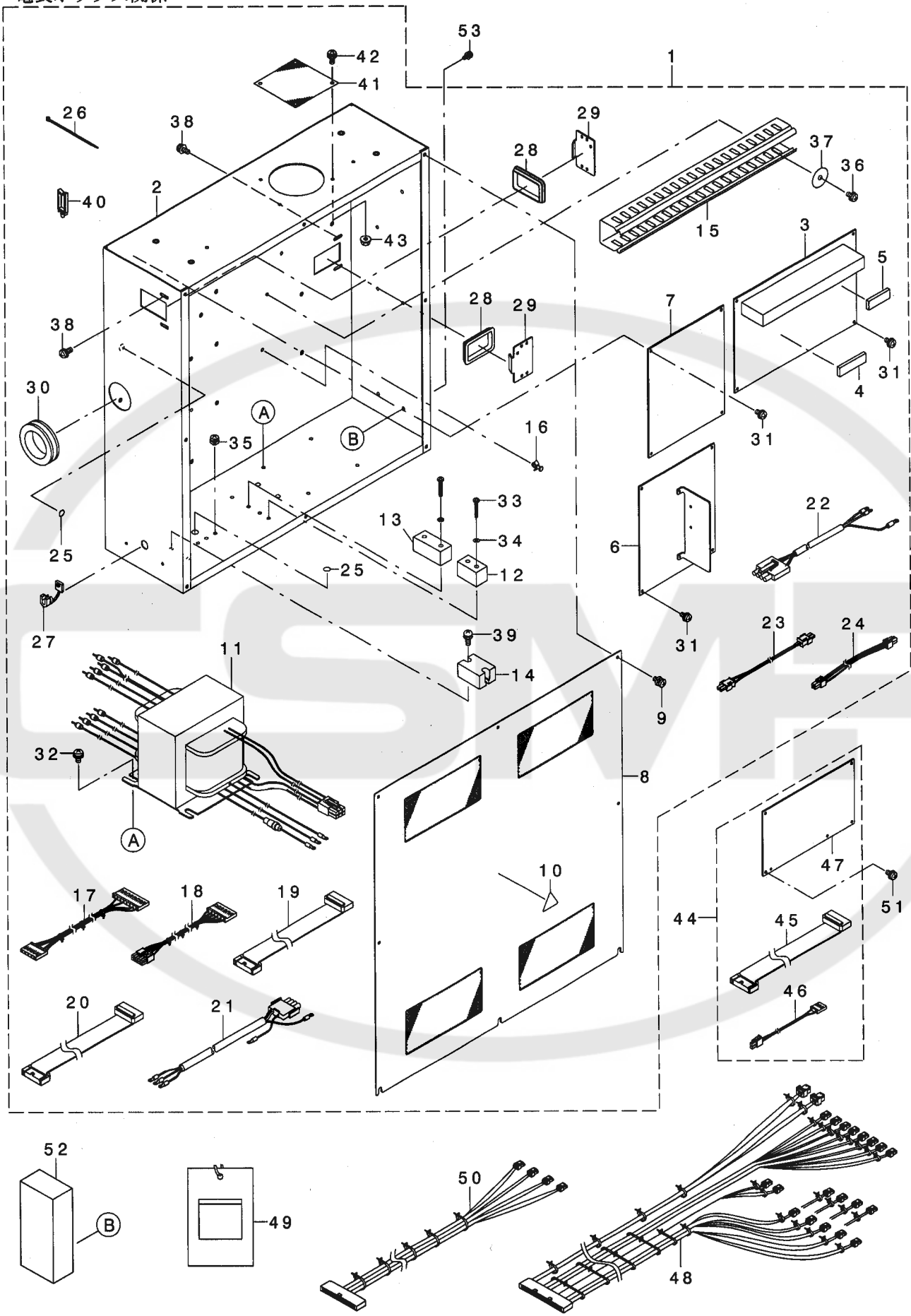
NOTE (注記)

01.....FOR JAPAN
02.....FOR EXPORT
03.....FOR JE
04.....SELECTIVE PART

日本用
輸出用
JE用
選択部品

27. TRANSMISSION BOX COMPONENTS

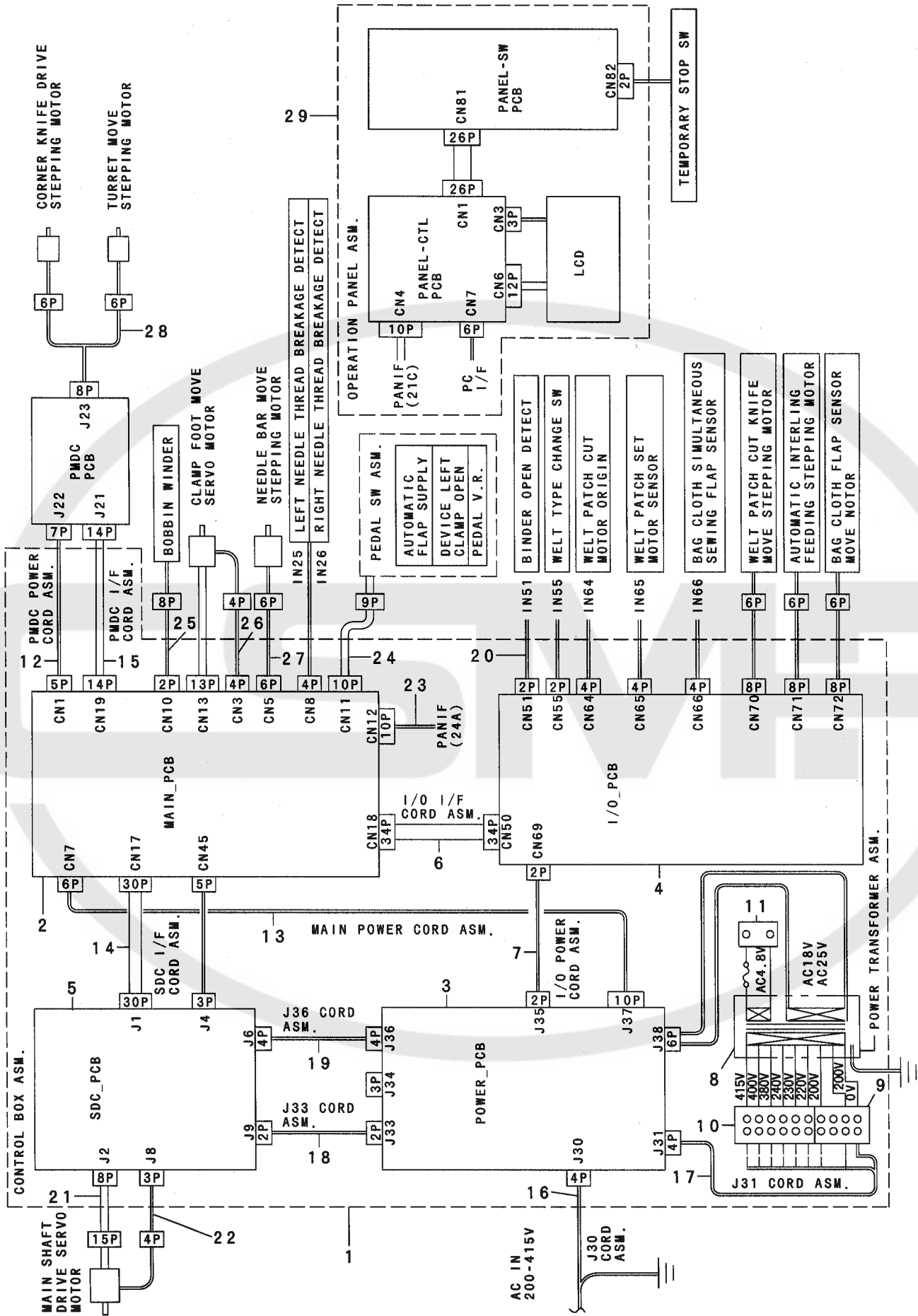
電装ボックス関係



REF. NO	NOTE	PART NO.	DESCRIPTION	ヒソメイ	Qty
1		G8510-298-0A0	CONTROL BOX ASM.	テソウホ ックスクミ	1
2		G1001-298-000	CONTROL BOX	テソウホ コ	(1)
3		G8610-298-AA0	MAIN BASE ASM.	MAINキハ ソウクミ	(1)
4		HL-0159300-00	IC	IC	(1)
5		HL-0105200-00	IC	IC	(1)
6		M8604-590-OD0	POWER BASE ASM.	POWERキハ ソクミ	(1)
7		M8602-590-AA0	SERVO CIRCUIT BOARD ASM., A	SERVOキハ ソクミ	(1)
8		M1002-575-0A0	CABLE ASM.	CN68テ ソジ ハ ソケ-フ ルクミ	(1)
9		SL-4041091-SC	SCREW M4 L=10	ナハ コネジ セムス M4X0.7 L=10	(8)
10		CM-3001000-01	LABEL	キケンテ ソアツクイコクシ-ル(31.5)	(1)
11		G8901-298-0A0	POWER SOURCE TRANS ASM.	テソケ ソトランスクミ	(1)
12		HK-0542500-40	TERMINAL BASE	タンシタ イ	(1)
13		HK-0542500-60	TERMINAL BASE	タンシタ イ	(1)
14		HK-0266500-20	TERMINAL BASE 2P	タソシタ イ 2P	(1)
15		HX-0001300-OB	WIRE HARNESS PART	ソクセンハ -ツ	(0.35)
16		HX-0014700-OC	SPACER	スハ-サ	(9)
17		G8540-298-0A0	PMDC POWER SOURCE CORD ASM.	PMDCテソケソコトクミ	(1)
18		G8541-298-0A0	MAIN POWER SOURCE CORD ASM.	MAINテソケソコトクミ	(1)
19		G8542-298-0A0	SDC I/F CORD ASM.	SDC I/Fコトクミ	(1)
20		G8543-298-0A0	PMDC I/F CORD ASM.	PMDC I/Fコトクミ	(1)
21		G8544-298-0A0	J30 CORD ASM.	J30コトクミ	(1)
22		M9020-580-AA0	TRANSFORMER POWER CORD ASM., A	トランステソケソコトクミ	(1)
23		M9002-580-0A0	SERVO POWER CORD ASM., B	SERVOテソケソコトクミ	(1)
24		M9031-590-0A0	SERVO POWER CORD ASM., A	SERVOテソケソコトクミ	(1)
25		E9567-319-000	EARTH MARK	ア-ス マ-ク	(2)
26		EA-9500B01-00	CABLE BAND	ソクセンハ ソト	(3)
27		HX-0041000-00	BUSH	フ ッシユ	(1)
28		HX-0040700-00	BUSH	フ ッシユ	(2)
29		178-45009	CORD FITTING PLATE	コト トメイタ	(2)
30		HX-0022100-0A	RUBBER BUSHING	ゴム フ ッシユ	(1)
31		SL-4030891-SC	SCREW M3X8	ナハ コネジ セムス M3 L=8	(12)
32		SL-4051081-SF	SCREW M5 L=10	サ カ ネツキネジ	(4)
33		SM-4031851-SR	SCREW	ナハ コネジ M3 L=18	(4)
34		WS-0310702-KS	SPRING WASHER	ハ ネサ カ ネ 3.1X5.9X0.7	(4)
35		SL-4040681-SC	COMBINATION SCREW M4 X 8	ナハ コネジ セムス M4X0.7 L=6	(3)
36		SL-4040881-SC	SCREW M4 L=8	サ カ ネツキ ナハ コネジ M4 L=8	(2)
37		WP-0451016-SP	WASHER 4.5X20X1	ヒラサ カ ネ 4.5X20X1	(2)
38		SL-4041091-SC	SCREW M4 L=10	ナハ コネジ セムス M4X0.7 L=10	(4)
39		SL-4041281-SC	SCREW M4X0.7 L=12	ナハ コネジ セムス M4 L=12	(2)
40		HX-0022200-0C	WIRE SADDLE	ワイヤサトル	(5)
41		M1004-581-000	VENTILATION COVER	カンキカハ-	(1)
42		SL-4041091-SC	SCREW M4 L=10	ナハ コネジ セムス M4X0.7 L=10	(2)
43		NM-3040520-SF	FLANGE NUT M4	フランジ ナツト	(2)
44		G8630-298-AA0	I/O BASE WHOLE ASM.	I/Oキハ ソウクミ	1
45		G8550-298-0A0	I/O I/F CORD ASM.	I/O I/Fコトクミ	(1)
46		G8551-298-0A0	I/O POWER SOURCE CORD ASM.	I/Oテソケソコトクミ	(1)
47		G8630-298-0A0	OUTPUT CABLE ASM.	CN43テソジ ハ ソシユツリヨクケ-フ ル	(1)
48		254-53556	OUTPUT CABLE ASM.	CN43テソジ ハ ソシユツリヨクケ-フ ル	1
49		M3001-140-000	LABEL	テソアツ ヒヨウシフタ	1
50		254-53655	CABLE ASM.	CN68テソジ ハ ソケ-フ ルクミ	1
51		SL-4030891-SC	SCREW M3X8	ナハ コネジ セムス M3 L=8	4
52		M8602-511-0A0	P. C BOARD ASM.	PMDCキハ ソクミ	1
53		SL-4030891-SC	SCREW M3X8	ナハ コネジ セムス M3 L=8	4

28. CONNECTION DRAWING OF CONTROL BOX

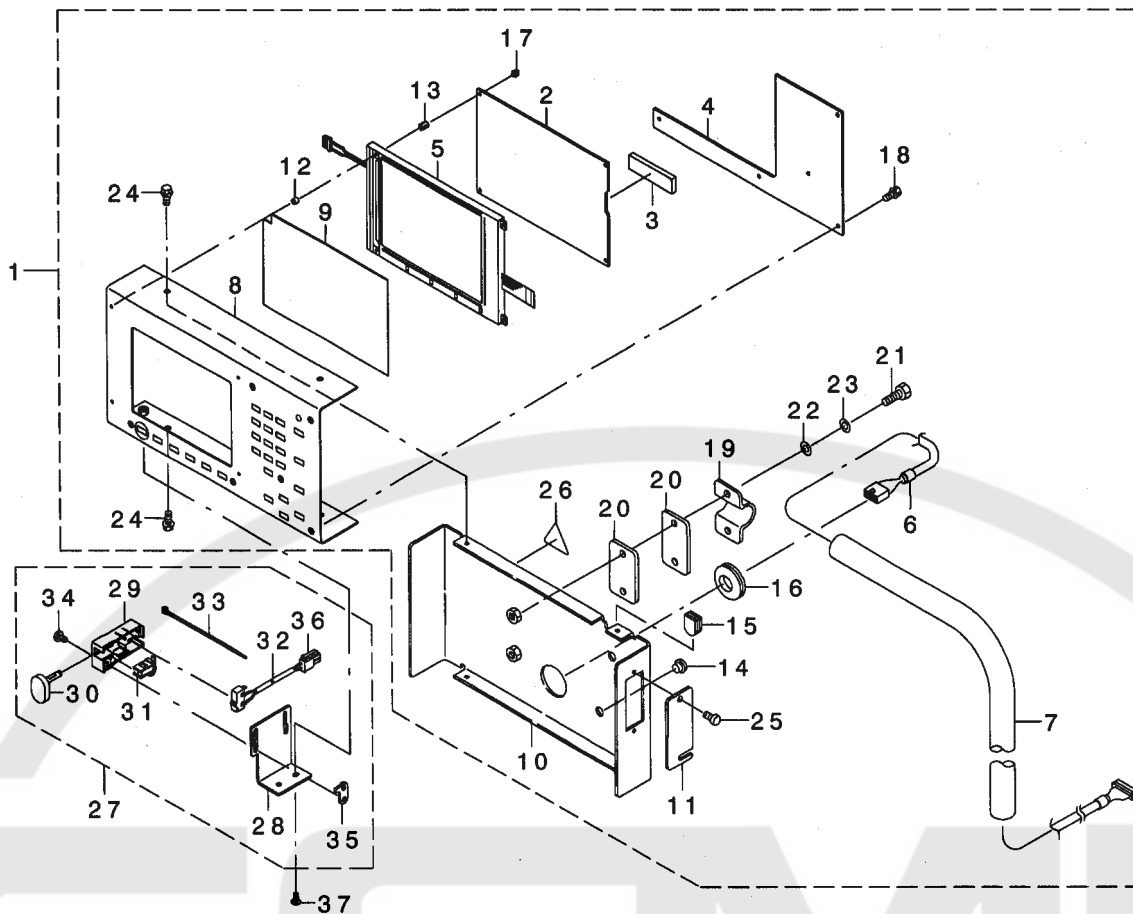
電装ボックス接続図



REF. NO	NOTE	PART NO.	DESCRIPTION	品名	Qty
1		G8510-298-0A0	CONTROL BOX ASM.	デ'ソウホ'ツクスクミ	1
2		G8610-298-AA0	MAIN CIRCUIT BOARD ASM.	MAINキハ'ソクミ	(1)
3		M8604-590-0D0	POWER CIRCUIT BOARD ASM.	POWERキハ'ソクミ	(1)
4		G8630-298-AA0	I/O CIRCUIT BOARD ASM.	I/Oキハ'ソウクミ	(1)
5		M8602-590-AA0	SERVO CIRCUIT BOARD ASM., A	SERVOキハ'ソクミ	(1)
6		G8550-298-0A0	I/O I/F CORD ASM.	I/O I/Fコード'クミ	(1)
7		G8551-298-0A0	I/O POWER CORD ASM.	I/Oデ'ソク'ソコード'クミ	(1)
8		G8901-298-0A0	POWER TRANS FORMER ASM.	デ'ソク'ントラソクミ	(1)
9		HK-0542500-40	TERMINAL BASE	タン'タ'イ	(1)
10		HK-0542500-60	TERMINAL BASE	タン'タ'イ	(1)
11		HK-0266500-20	TERMINAL BASE 2P	タ'ソ'タ'イ 2P	(1)
12		G8540-298-0A0	PMDC POWER CORD ASM.	PMDCデ'ソク'ソコード'クミ	(1)
13		G8541-298-0A0	MAIN POWER CORD ASM.	MAINデ'ソク'ソコード'クミ	(1)
14		G8542-298-0A0	SDC I/F CORD ASM.	SDC I/Fコード'クミ	(1)
15		G8543-298-0A0	PMDC I/F CORD ASM.	PMDC I/Fコード'クミ	(1)
16		G8544-298-0A0	J30 CORD ASM.	J30コード'クミ	(1)
17		M9020-580-AA0	TRANSFORMER POWER CORD ASM., A	トランスデ'ソク'ソコード'クミ	(1)
18		M9002-580-0A0	SERVO POWER CORD ASM., B	SERVOデ'ソク'ソコード'クミ	(1)
19		M9031-590-0A0	SERVO POWER CORD ASM., A	SERVOデ'ソク'ソコード'クミ	(1)
20		G8516-298-0A0	ROTATION DETECTOR ASM.	ハ'イン'タ' -カイ'テ'ソク'ソクミ	(1)
21		M9003-590-0A0	SERVO MOTOR CABLE ASM.	SERVOモ'タケ'プ'ル'クミ	(1)
22		M9004-590-0A0	ENCODER CONNECTING CABLE ASM.	エン'コ'ダ' チ'ユウ'ケ'イ'ケ'プ'ル'クミ	(1)
23		G8524-298-0A0	PANEL I/F CABLE ASM.	ハ'ネル' I/F'ケ'プ'ル'クミ	(1)
24		G8537-195-0A0	PEDAL SW RELAY A ASM.	ハ'タ' ル'ス'イ'ツ'チ' チ'ユウ'ケ'イ' A'クミ	(1)
25		M8506-610-0A0	BOBBIN WINDER RELAY CABLE ASM.	イト'マ'キ'ソウ'チ'チ'ユウ'ケ'イ'ケ'プ'ル'クミ	(1)
26		G8534-298-0A0	MOTOR RELAY CORD ASM.	タ' イ'オ'ソ'モ'タ'チ'ユウ'ケ'イ'コ'ド'クミ	(1)
27		G8530-298-0A0	RELAY CORD ASM.	ハリ'フ'リ'モ'タ'チ'ユウ'ケ'イ'コ'ド'クミ	(1)
28		G8511-196-0A0	PULSE MOTOR CABLE ASM.	ハ' ル'ス'モ'タ'ケ'プ'ル'クミ	1
29		G8520-298-0A0	OPERATION PANEL ASM.	ソウ'サ'ハ' ネ'ル'クミ	1

29. OPERATION PANEL COMPONENTS

操作パネル関係

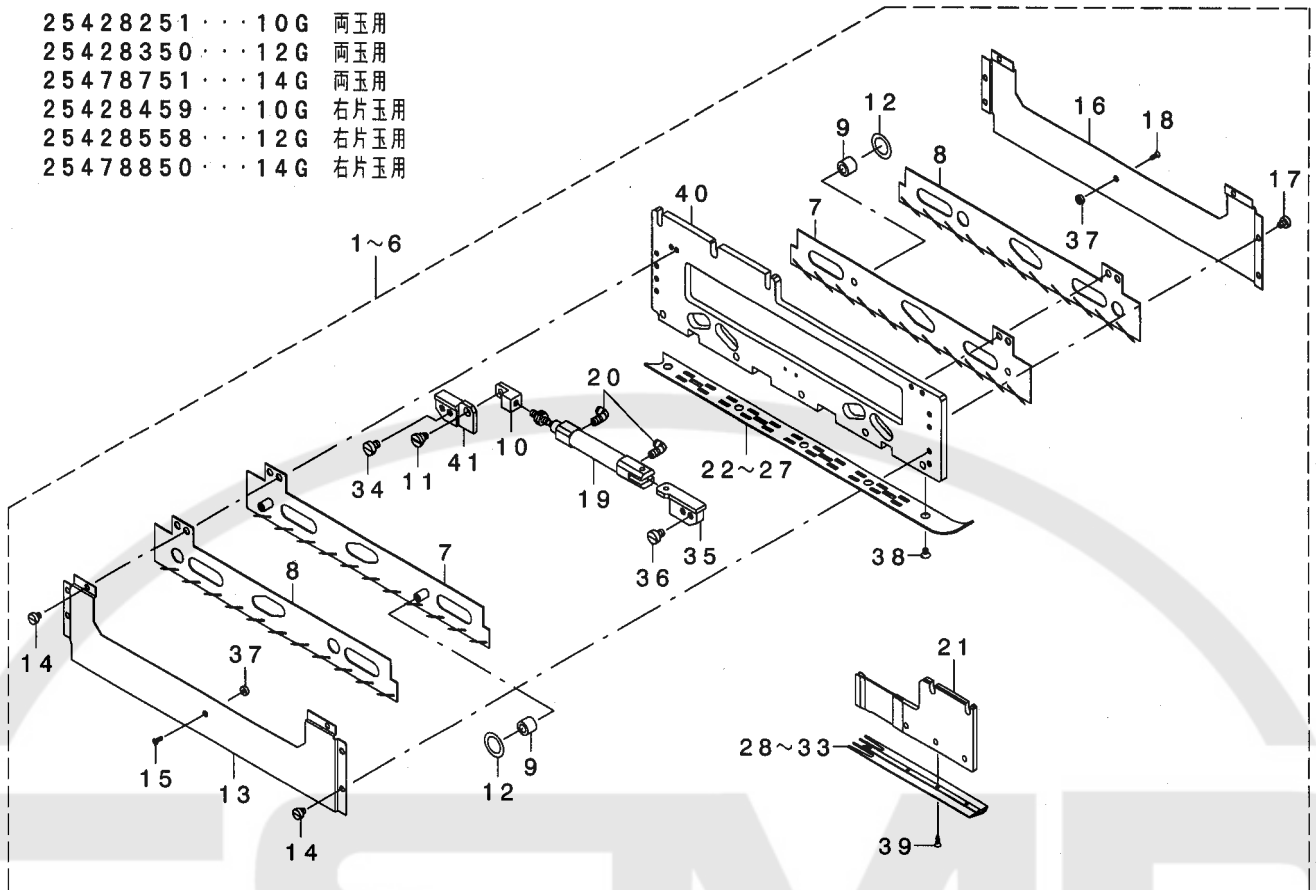


REF. NO	NOTE	PART NO.	DESCRIPTION	キヨメ	Qty
1		G8520-298-0A0	OPERATION PANEL ASM.	ソウサハ ネルクミ	1
2		G8620-298-AA0	PANEL CONTROL BASE ASM.	ハ ネルコントロールキハ ソウサクミ	(1)
3		HL-0153100-21	IC	IC	(1)
4		G8621-298-0A0	PANEL SW BASE ASM.	ハ ネルSWキハ ソクミ	(1)
5		HG-0068200-00	LCD	LCD	(1)
6		G8524-298-0A0	PANEL I/F CABLE ASM.	ハ ネルI/Fケ-ブ ルクミ	(1)
7		G1017-298-000	STRUT	ツチユ	(1)
8		G1012-298-000	OPERATION PANEL PLATE	ソウサハ ネルハ ソ	(1)
9		G1018-298-000	ACRYL PLATE	アクリルハ ソ	(1)
10		G1013-192-000	REAR PLATE	ソウサハ ネル ウライタ	(1)
11		G1014-192-000	SWITCH COVER	スイッチカバー	(1)
12		HX-0052600-00	SPACER	スパ-サ	(4)
13		HX-0048600-0A	SPACER	スパ-サ	(4)
14		TA-0800504-R0	PLUG D=8 L=4.5	トメセン D=8X4.5	(2)
15		M1001-060-000	PLUG	メクラア ツチユ	(1)
16		HX-0022100-0E	BUSH	ブツチユ	(1)
17		SL-4860591-SC	SCREW M2.6 X 5	サ カ ネツキネジ	(4)
18		SL-4030681-SC	SCREW M3 L=6	サ カ ネツキ ナハ コネジ M3 L=6	(6)
19		G1015-192-000	CLAMP	サト ル	(1)
20		G1016-192-000	CLAMP BOTTOM PLATE	サト ル ソコイタ	(2)
21		SM-6062002-TN	SCREW M6 L=20	ロツカクアナネ ルト M6 L=20	(2)
22		WP-0641601-SC	WASHER	ヒラサ カ ネ ミカ キマル M6	(2)
23		WS-0610002-KN	SPRING WASHER 6.1X12.2X1.5	ハ ネサ カ ネ M6	(2)
24		SL-4030891-SC	SCREW M3X8	ナハ コネジ セムス M3 L=8	(4)
25		G6010-003-000	KNOB SCREW	デ イツア スイツチ フタ ネジ	(2)
26		CM-3001000-01	LABEL	キケンデ ソアツケイコクシ-ル(31.5)	(1)
27		G8523-298-0A0	ONCE STOP SW ASM.	イチジ テイツSWクミ	1
28		G1022-298-000	SW FITTING PLATE	SWトリツケイタ	(1)
29		236-31708	REVERSE FEED SWITCH COVER	キ ヤクネクリスイッチカバー	(1)
30		236-31807	REVERSE FEED SWITCH SHAFT	キ ヤクネクリスイッチツク	(1)
31		236-31906	REVERSE FEED SWITCH SUPPORT	キ ヤクネクリスイッチウケ	(1)
32		236-32250	REVERSE FEED CORD ASM.	キ ヤクネクリコ-ト (クミ)	(1)
33		EA-9500B01-00	CABLE BAND	ソクセンハ ソト	(1)
34		SS-7110740-TP	SCREW 11/64-40 L=7	マルヒラネジ 11/64-40 L=7	(1)
35		236-32102	REVERSE FEED SWITCH BASE GUIDE	キ ヤクネクリスイッチタ イカ イト	(1)
36		HK-0346100-20	2-POLE NYLON PLUG	ハウソ ソク 2P	(1)
37		SM-0040801-SC	SCREW	トラスネジ M4 L=8	2

30.SPARE BINDER UNIT

補用バインダーユニット

- 25428251...10G 両玉用
- 25428350...12G 両玉用
- 25478751...14G 両玉用
- 25428459...10G 右片玉用
- 25428558...12G 右片玉用
- 25478850...14G 右片玉用



REF. NO	NOTE	PART NO.	DESCRIPTION	ヒヨメイ	Qty
1	01	254-28251	10G DOUBLE WELT	10G用ヨウタマヨウ	1
2	02	254-28350	12G DOUBLE WELT	12G用ヨウタマヨウ	1
3	*03	254-78751	14G DOUBLE WELT	14G用ヨウタマヨウ	1
4	04	254-28459	10G SINGLE WELT, RIGHT	10Gシングルカダタマヨウ	1
5	05	254-28558	12G SINGLE WELT, RIGHT	12Gシングルカダタマヨウ	1
6	*06	254-78850	14G SINGLE WELT, RIGHT	14Gシングルカダタマヨウ	1
7		254-56757	CLAMP PLATE OUTSIDE COMPL.	タマシノツカミイタリトガ' ワクツゴ'ウ	(2)
8		254-56856	CLAMP PLATE INNER COMPL.	タマシノツカミイタリチガ' ワクツゴ'ウ	(2)
9		GBR-01254000	BUSHING 1	ブ' ヲツ	(4)
10		254-56906	CYLINDER JOINT	シリンド' -シ' ヨイント	(1)
11		SD-0600341-TP	HINGE SCREW D=6.0 H=3.4	タ' ヲネシ'	(1)
12		E2065-715-000	BU SPACER X0.1	BU' ス' -キ X 0.1	(4)
13		254-57102	BINDER COVER, LEFT	ハ' イ' タ' -カ' -ヒ' タ' リ	(1)
14		SS-6090420-SP	SCREW 9/64-40 L= 4.0	ヒ' ラ' ネシ' 9/64-40 L=4	(6)
15		SM-1020601-SC	SCREW M2 L=6	チ' ラ' ネシ' M2 L=6	(1)
16		254-57201	BINDER COVER, RIGHT	ハ' イ' タ' -カ' -ヒ' タ' -シ' キ'	(1)
17		SS-6090420-SP	SCREW 9/64-40 L= 4.0	ヒ' ラ' ネシ' 9/64-40 L=4	(6)
18		SM-1020601-SC	SCREW M2 L=6	チ' ラ' ネシ' M2 L=6	(1)
19		PA-1002004-A0	CYLINDER	チ' ヨウ' ミ' シ' リ' シ' タ' - (クレ' ビ' ス' カ' タ')	(1)
20		PJ-3040405-04	ELBOW UNION	エル' ボ' ユ' ニ' ョン	(2)
21		254-28103	BINDER BASE, RIGHT	ハ' イ' タ' -イ' タ' -キ' ハ' ヲ' (シ' キ')	(1)
22	01	254-28202	WELT PATCH RULLER	タマシノ' ヲウキ' (リ' ヲウ' タマヨウ)	(1)
23	02	254-28301	WELT PATCH RULLER	タマシノ' ヲウキ' (リ' ヲウ' タマヨウ)	(1)
24	*03	254-78702	WELT PATCH RULLER	タマシノ' ヲウキ' (リ' ヲウ' タマヨウ)	(1)
25	04	254-28400	WELT PATCH RULLER	タマシノ' ヲウキ' (シ' キ' カダタマヨウ)	(1)
26	05	254-28509	WELT PATCH RULLER	タマシノ' ヲウキ' (シ' キ' カダタマヨウ)	(1)
27	*06	254-78801	WELT PATCH RULLER	タマシノ' ヲウキ' (シ' キ' カダタマヨウ)	(1)
28	01	254-28608	WELT PATCH RULLER	タマシノ' ヲウキ' (マ' エ)リ' ヲウ' タマヨウ	(1)
29	02	254-28707	WELT PATCH RULLER	タマシノ' ヲウキ' (マ' エ)リ' ヲウ' タマヨウ	(1)
30	*03	254-78900	WELT PATCH RULLER	タマシノ' ヲウキ' (マ' エ)リ' ヲウ' タマヨウ	(1)
31	04	254-28806	WELT PATCH RULLER	タマシノ' ヲウキ' (マ' エ)シ' キ' カダタマヨウ	(1)
32	05	254-28905	WELT PATCH RULLER	タマシノ' ヲウキ' (マ' エ)シ' キ' カダタマヨウ	(1)
33	*06	254-79007	WELT PATCH RULLER	タマシノ' ヲウキ' (マ' エ)シ' キ' カダタマヨウ	(1)
34		SS-6110610-TP	SCREW 11/64-40 L=6	ヒ' ラ' ネシ' 11/64-40 L=6	(2)
35		254-56401	CLAMP PLATE BRACKET, REAR	タマシノ' ツカミイ' タ' ラ' ク' ヲ' ヲ' ロ	(1)
36		SS-6110610-TP	SCREW 11/64-40 L=6	ヒ' ラ' ネシ' 11/64-40 L=6	(2)
37		254-56500	SPACER	ス' パ' -キ'	(4)
38		SS-1080510-SP	SCREW 1/8-44 L=5	チ' ラ' ネシ' 1/8-44 L=5	(5)
39		G5333-119-000	SCREW M2 L=4	チ' ラ' ネシ' M2 L=4	(3)
40		254-56203	BINDER BASE	ハ' イ' タ' -キ' ハ' ヲ'	(1)
41		254-56302	CLAMP PLATE BRACKET, FRONT	タマシノ' ツカミイ' タ' ラ' ク' ヲ' マ' E	(1)

NOTE (注記)

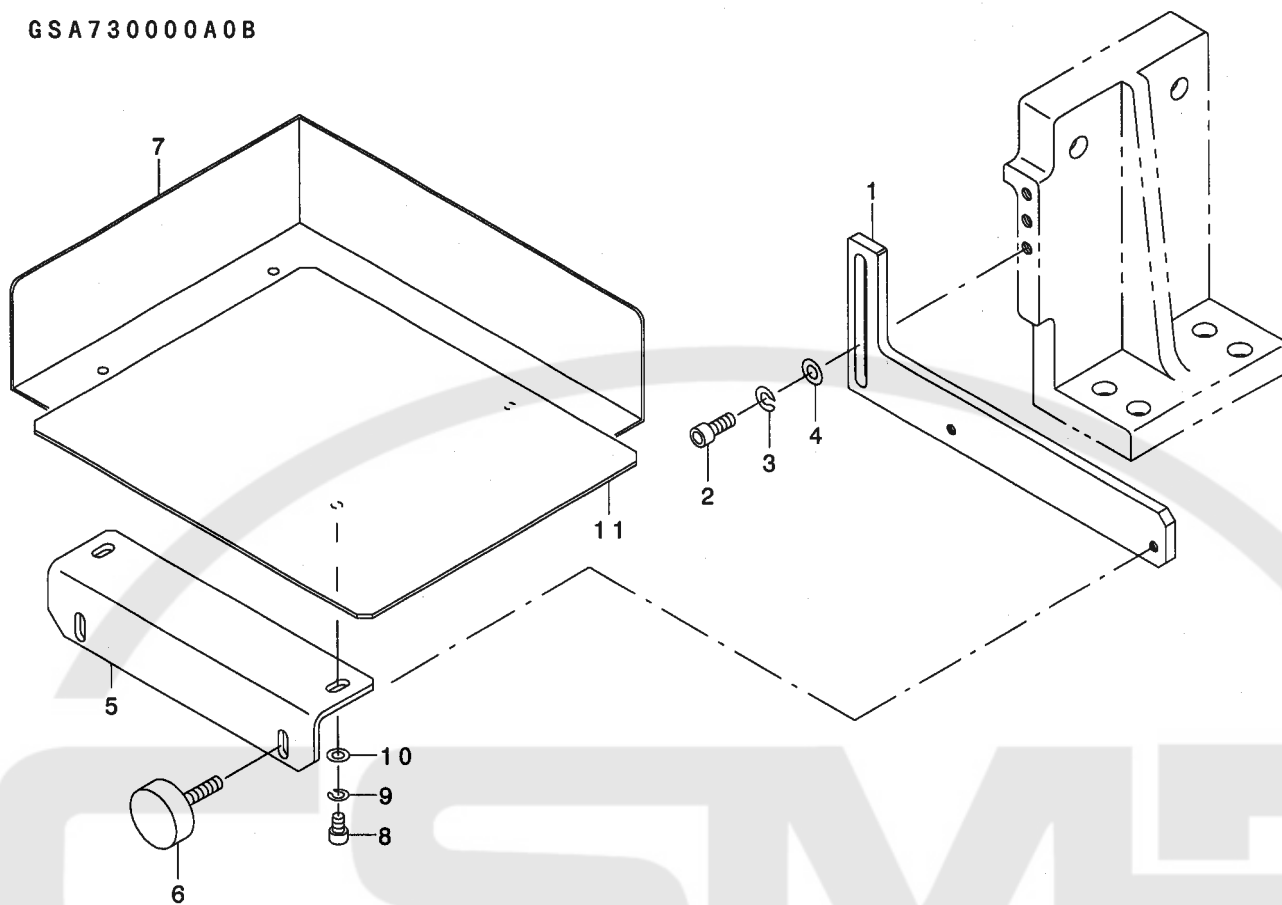
- 01...FOR 10MM(DOUBLE WELT)
- 02...FOR 12MM(DOUBLE WELT)
- 03...FOR 14MM(DOUBLE WELT)
- 04...FOR 10MM(SINGLE WELT,RIGHT)
- 05...FOR 12MM(SINGLE WELT,RIGHT)
- 06...FOR 14MM(SINGLE WELT,RIGHT)

- 10MM用 (両玉)
- 12MM用 (両玉)
- 14MM用 (両玉)
- 10MM用 (右片玉)
- 12MM用 (右片玉)
- 14MM用 (右片玉)

31. SA-73N:AUXILIARY PLASING BASE (OPTION)

補助置台 (オプション)

GSA730000A0B

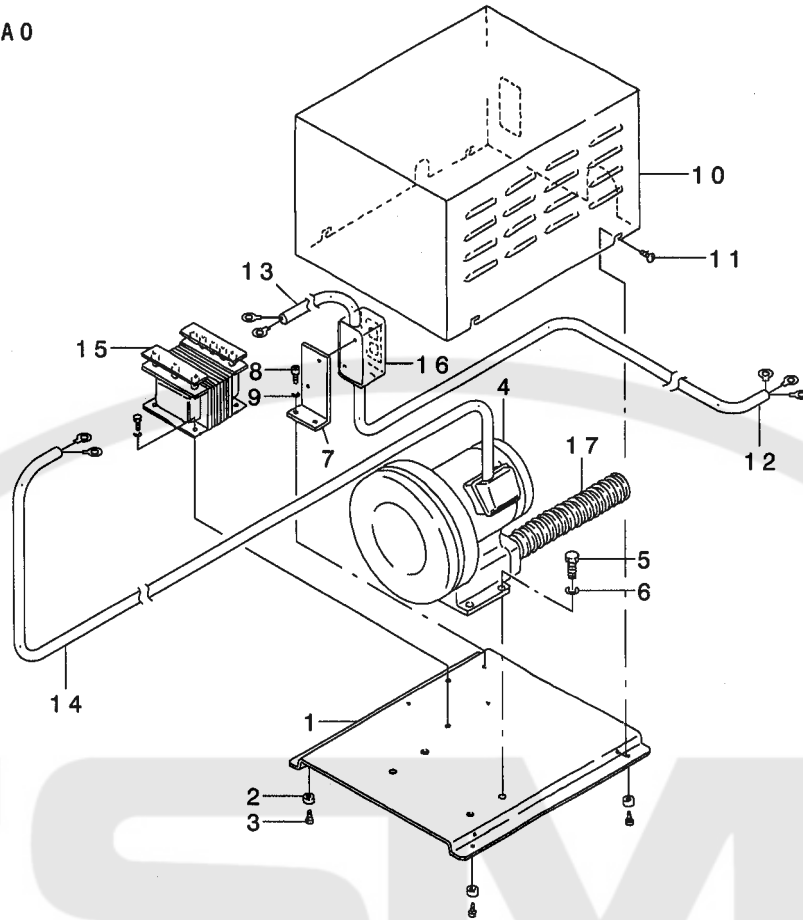


REF. NO	NOTE	PART NO.	DESCRIPTION	ヒソメイ	Qty
1		254-27303	FITTING PLATE	トリツケプレート	1
2		SM-6061552-TP	SCREW M6 L=15	ロツカクアナボルト	2
3		WS-0610002-KN	SPRING WASHER 6.1X12.2X1.5	ハネサガネ M6	2
4		WP-0641601-SC	WASHER	ヒラサガネ ミカキマル M6	2
5		183-31702	L-TYPE BKT	LカタブKT	1
6		169-34606	KNOB	ケリルノブ GK30X20	1
7		183-31603	HOLDING BOX (RIGHT)	ウケハコ(ミキ)	1
8		SM-6050802-TP	SCREW M5X0.8 L=8	ロツカクアナボルト M5X0.7 L=8	2
9		WS-0510002-KN	SPRING WASHER	ハネサガネ 5.1X9.2X1.3	2
10		WP-0531001-SC	WASHER	ヒラサガネ ミカキマル M5	2
11		183-36800	SPONGE SHEET	スポンジシート	1

32.SA-91:SUCTION MOTOR UNIT (OPTION)

吸引モータ装置 (オプション)

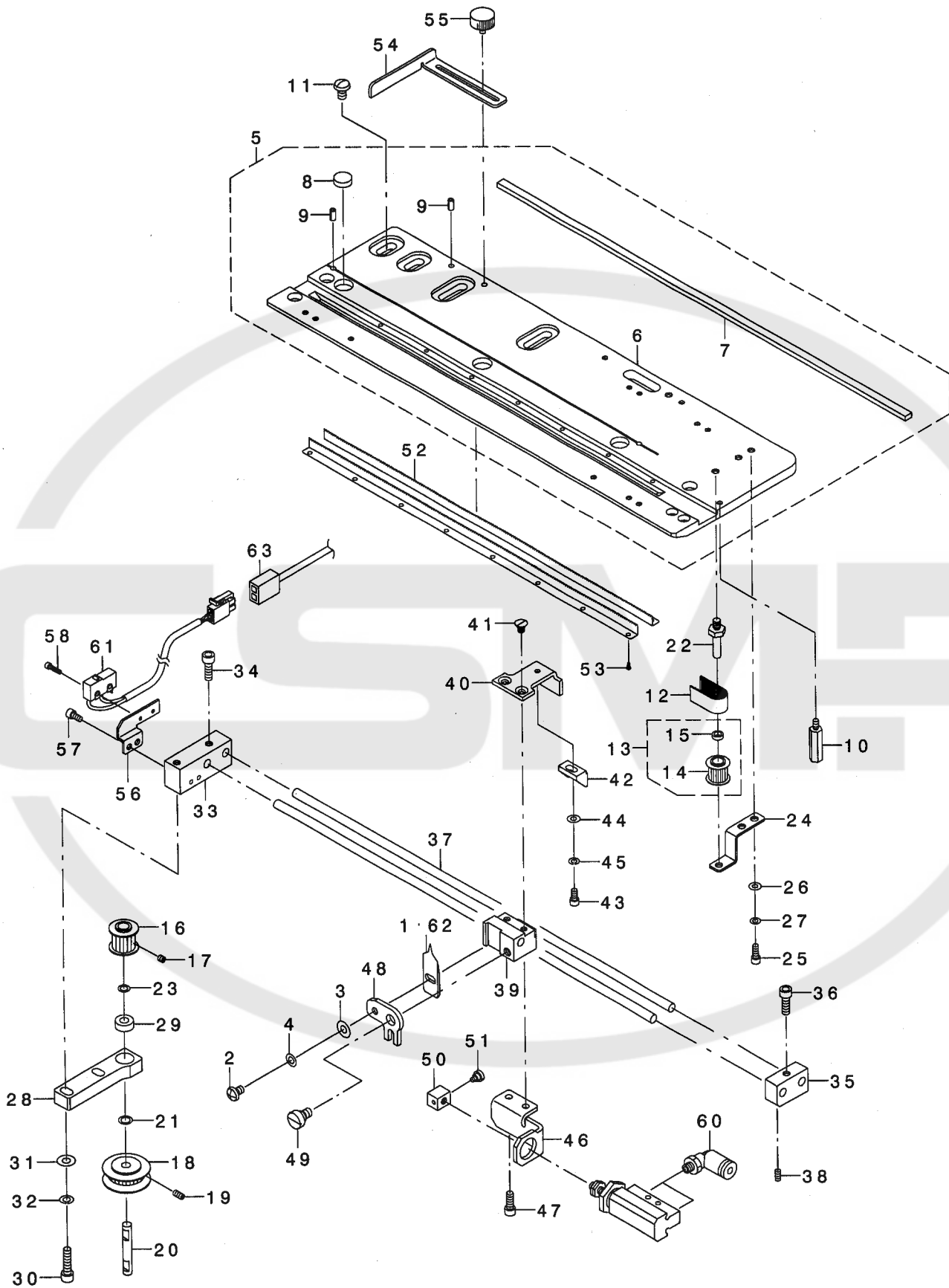
GSA910000A0



REF. NO	NOTE	PART NO.	DESCRIPTION	トランス	Qty
1		253-30507	BASE	ベース	1
2		185-88509	RUBBER	ゴム垫(Kカタ)	4
3		SM-6040602-TP	SCREW M4 L=6	ロツカクアナホ ルト M4X0.7 L=6	4
4		185-88400	BLOWER	リンクア フロー	1
5		SM-9122503-SB	SCREW M12 L=25	ロツカクホ ルト M12 L=25	4
6		WS-1220002-KN	SPRING WASHER	ハネサガネ	4
7		185-64005	POWER PUPPLY BRACKET	デソケソBKT	1
8		SM-6061602-TP	SCREW M6 L=16	ロツカクアナホ ルト	2
9		WS-0610002-KN	SPRING WASHER 6.1X12.2X1.5	ハネサガネ M6	2
10		253-30606	COVER	カバー	1
11		SM-0040801-SC	SCREW	トランスネジ M4 L=8	4
12		250-40957	POWER SOURCE CABLE ASM.	デソケソケーブル ルクミ	1
13		250-41054	CABLE ASM.	トランスケーブル ルクミ	1
14		250-41153	CABLE ASM.	フローモーターケーブル ルクミ	1
15		250-41401	TRANSFORMER	トランスフォーマー	1
16		250-41500	PUSH BUTTON SWITCH	オンホ タソカイハイキ	1
17		253-20003	DUCT HOSE	カナダ クトホース	1

33. SA-102:WELT PATCH CUT UNIT (RIGHT SIDE TYPE)(1)(OPTION)

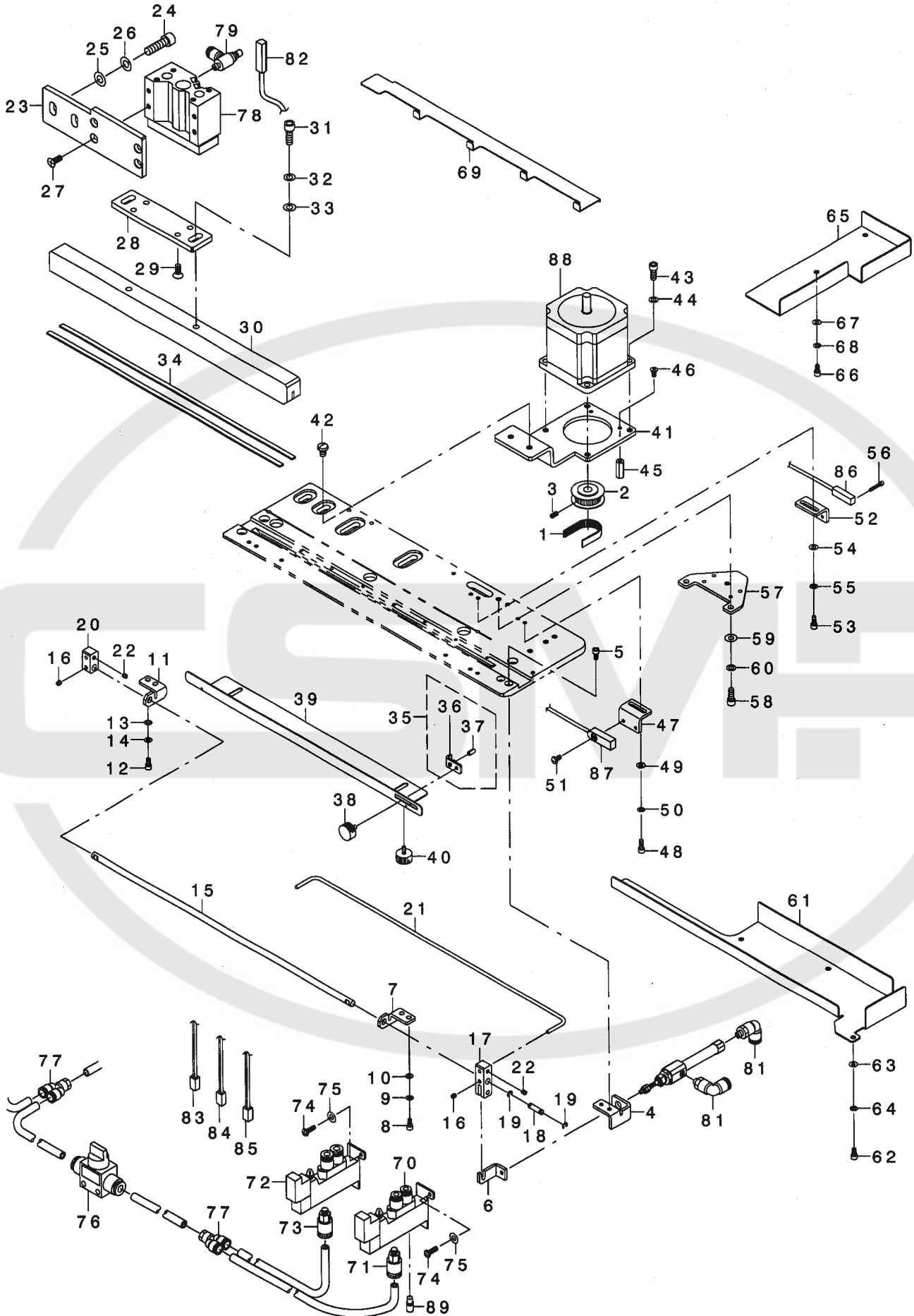
玉布カット装置 (右仕様) (1) (オプション)



REF. NO	NOTE	PART NO.	DESCRIPTION	品名	Qty
1		254-62300	CLOTH CUTTING KNIFE	ヌノキリメス	1
2		SM-5040655-SN	SCREW	ハ・イント・ネジ	1
3		WP-0451026-SH	WASHER	ヒラサ・ガネ	1
4		WS-0410002-KN	SPRING WASHER	ハ・ネサ・ガネ M4	1
5		254-62458	WELT PATCH HOLDING DISH ASM.	タマヌノウケサ・ラクミ	1
6		254-62409	WELT PATCH HOLDING DISH	タマヌノウケサ・ラ	(1)
7		254-62508	NEEDLE HOLDER RABBER	ハリウケコ・ム	(2)
8		E3160-750-000	BU MAGNET	BU マグ ネット	(3)
9		PS-0300062-KH	SPRING PIN 3X6	スプリング・ピン 3X6	(3)
10		HX-0005600-OA	SPACER B	スペーサー B	3
11		SS-5110710-SP	SCREW 11/64-40 L=7	トラスネジ 11/64-40 L=7	2
12		254-62706	TIMING BELT (B)	タイミング・ベルト(B)	1
13		254-62854	TIMING PULLEY (A) ASM.	タイミング・プーリ(A)クミ	1
14		254-62805	TIMING PULLEY (A)	タイミング・プーリ(A)	(1)
15		E2029-802-000	PIVOT PIN METAL	ピボット・ピンメタル	(2)
16		254-62904	TIMING PULLEY (B)	タイミング・プーリ(B)	1
17		SM-8030302-TP	SCREW M3X0.5 L=3	トメネジ M3X0.5 L=3	1
18		254-63001	TIMING PULLEY (C)	タイミング・プーリ(C)	1
19		SM-8030602-TP	SCREW M3X0.5 L=6	トメネジ M3X0.5 L=6	1
20		254-63209	TIMING PULLEY SHAFT (A)	タイミング・プーリシャフト(A)	1
21		WP-0510516-SD	WASHER 5.1X7.5X0.5	ヒラサ・ガネ 5.1X7.5X0.5	2
22		254-63308	TIMING PULLEY SHAFT (B)	タイミング・プーリシャフト(B)	1
23		WP-0410516-RZ	WASHER	ヒラサ・ガネ	2
24		254-63407	TIMING PULLEY SHAFT GUIDE	タイミング・プーリシャフトガイド	1
25		SM-6030802-TP	SCREW M3X0.5 L=8	ロツカアナホ・ルト M3X0.5 L=8	2
26		WP-0320501-SC	WASHER M3	ヒラサ・ガネ 3.2X7X0.5	2
27		WS-0310002-KN	SPRING WASHER M3	ハ・ネサ・ガネ 3.1X5.9X0.7	2
28		254-63506	TIMING PULLEY BASE	タイミング・プーリ・ダイ	1
29		SB-1050002-00	BEARING	ミニチュア・ベアリング	2
30		SM-6041602-TP	SCREW M4X0.7 L=16	ロツカアナホ・ルト M4X0.7 L=16	2
31		WP-0451026-SH	WASHER	ヒラサ・ガネ	2
32		WS-0410002-KN	SPRING WASHER	ハ・ネサ・ガネ M4	2
33		254-66004	KNIFE REMOVING BASE (A)	メスイト・ウタ・イ(A)	1
34		SM-6041202-TP	SCREW M4X0.7 L=12	ロツカアナホ・ルト	2
35		254-66103	KNIFE REMOVING BASE (B)	メスイト・ウタ・イ(B)	1
36		SM-6041202-TP	SCREW M4X0.7 L=12	ロツカアナホ・ルト	1
37		254-66202	KNIFE SLIDE SHAFT	メススライド・シャフト	2
38		SM-8030602-TP	SCREW M3X0.5 L=6	トメネジ M3X0.5 L=6	1
39		254-66301	KNIFE CUT BASE	メスカット・ダイ	1
40		254-66400	BELT SUPPORT BASE	ベルト・サポート・ダイ	1
41		SS-1090510-SP	SCREW 9/64-40 L=5	サラネジ 9/64-40 L=5	2
42		254-66509	BELT PRESSER	ベルト・オサエ	1
43		SM-6030602-TP	SCREW M3X0.5 L=6	ロツカアナホ・ルト M3X0.5 L=6	1
44		WP-0320501-SC	WASHER M3	ヒラサ・ガネ 3.2X7X0.5	1
45		WS-0310002-KN	SPRING WASHER M3	ハ・ネサ・ガネ 3.1X5.9X0.7	1
46		254-66608	KNIFE VERTICAL CYLINDER BKT	メス・ヨウケ・シリンドラ BKT	1
47		SS-6091022-TP	SCREW	ヒラネジ	2
48		254-66707	KNIFE VERTICAL CRANK	メス・ヨウケ・クランク	1
49		SD-0640261-SP	HINGE SCREW D=3.65 H=2.6	ダン・ネジ D=3.65 H=2.6	1
50		254-66806	KNIFE CYLINDER JOINT	メスシリンドラ・ジョイント	1
51		SD-0400261-TP	HINGE SCREW	カラカン・オサエ ハ・ネト・メタ・ネジ	1
52		254-68109	KNIFE CUT PRESSER PLATE	メスカット・オサエ・イタ	2
53		SS-5060310-SP	SCREW 3/32-56 L=2.8	トラスネジ 3/32-56 L=2.8	16
54		254-68307	WELT PATCH STOPPER (FRONT)	タマヌノストッパ (マエ)	1
55		E2076-721-000	BU HAND KNOB	BUハンド・ノブ	1
56		254-68802	SWITCH BKT	キリカエSW BKT	1
57		SM-6030602-TP	SCREW M3X0.5 L=6	ロツカアナホ・ルト M3X0.5 L=6	2
58		SM-6020852-TP	BOLT M2X8	ロツカアナホ・ルト	2
59		PA-1001017-A0	AIR CYLINDER	エア・シリンドラ	1
60		PJ-3040405-04	ELBOW UNION	エルボ・ユニオン	2
61		254-65758	SWITCH ASM.	キリカエスイッチクミ	1
62	01	254-62300	CLOTH CUT KNIFE	ヌノキリメス	1
63		254-65857	SWITCH RELAY CORD ASM.	キリカエSWリレーコードクミ	1
		NOTE (注記)	01.....ACCESSORY PARTS	付属品	

34.SA-102:WELT PATCH CUT UNIT (RIGHT SIDE TYPE)(2)(OPTION)

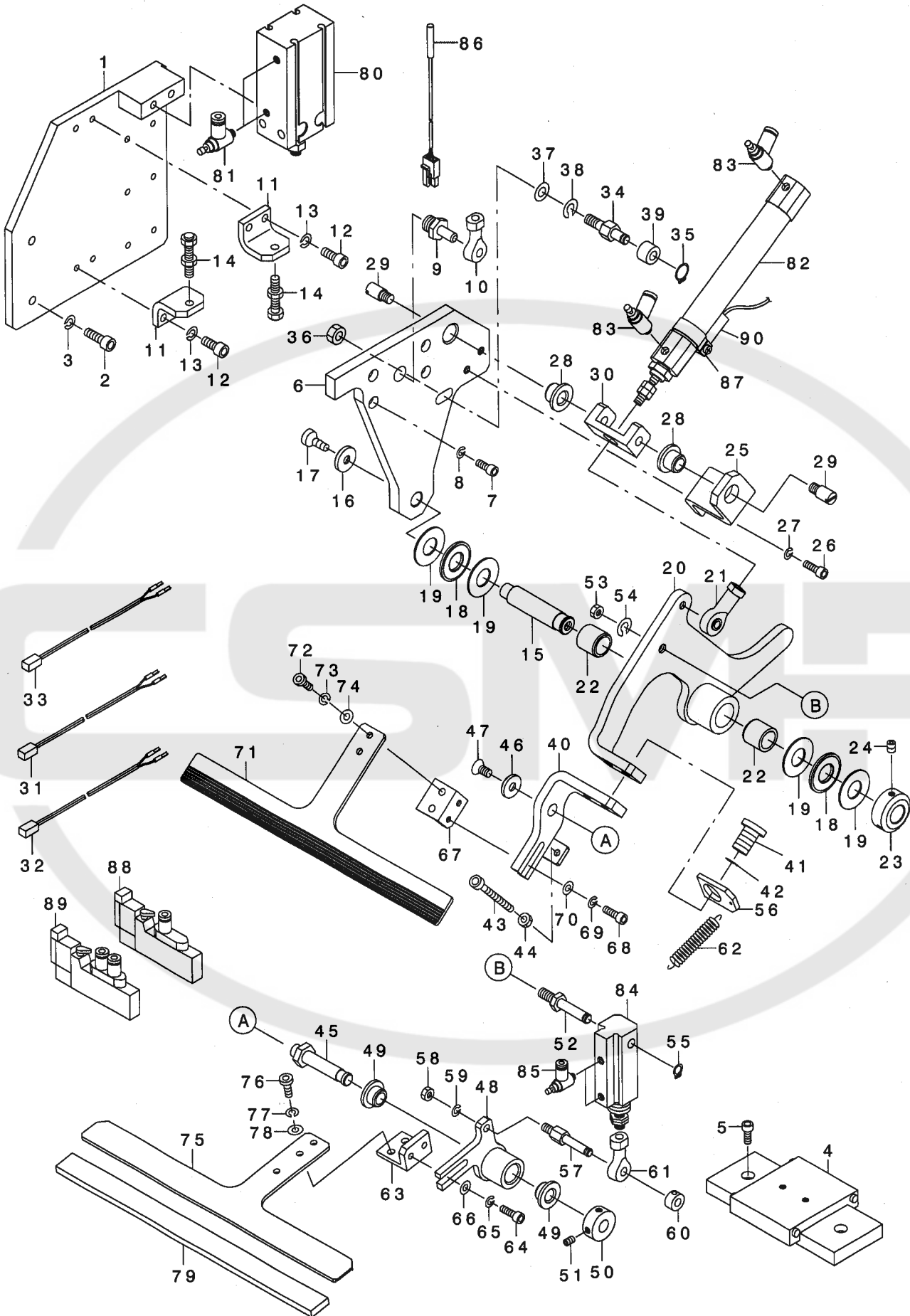
玉布カット装置 (右仕様) (2) (オプション)



REF. NO	NOTE	PART NO.	DESCRIPTION	品名	Qty
1		254-62607	TIMING BELT (A)	タイミング 帯 (A)	1
2		254-63001	TIMING PULLEY (C)	タイミング プーリー (C)	1
3		SM-8030602-TP	SCREW M3X0.5 L=6	トメネジ M3X0.5 L=6	1
4		254-66905	PRESSER CYLINDER BRACKET	タマシノオサエツリシダ BKT	1
5		SM-6030602-TP	SCREW M3X0.5 L=6	ロツカクアナネ ルト M3X0.5 L=6	2
6		254-67002	CYLINDER BRACKET	タマシノオサエツリシダ 帯 ヨイント	1
7		254-67101	PRESSER SHAFT GUIDE (A)	タマシノオサエツリシダ ガ イト (A)	1
8		SM-6030602-TP	SCREW M3X0.5 L=6	ロツカクアナネ ルト M3X0.5 L=6	2
9		WP-0320501-SC	WASHER M3	ヒラチ ガ ネ 3.2X7X0.5	2
10		WS-0310002-KN	SPRING WASHER M3	ハ ネジ ガ ネ 3.1X5.9X0.7	2
11		254-67200	PRESSER SHAFT GUIDE (B)	タマシノオサエツリシダ ガ イト (B)	1
12		SM-6030602-TP	SCREW M3X0.5 L=6	ロツカクアナネ ルト M3X0.5 L=6	2
13		WP-0320501-SC	WASHER M3	ヒラチ ガ ネ 3.2X7X0.5	2
14		WS-0310002-KN	SPRING WASHER M3	ハ ネジ ガ ネ 3.1X5.9X0.7	2
15		254-67309	WELT PATCH PRESSER SHAFT	タマシノオサエツリシダ	1
16		SM-8030302-TP	SCREW M3X0.5 L=3	トメネジ M3X0.5 L=3	2
17		254-67408	WELT PATCH PRESSER LEVER (A)	タマシノオサエツリシダ (A)	1
18		106-32511	PLUNGER PIN	プ ランジ ャ ピン	1
19		RE-0250000-KO	E-RING 2.5	E ガ イト 2.5	1
20		254-67507	WELT PATCH PRESSER LEVER (B)	タマシノオサエツリシダ (B)	1
21		254-67606	WELT PATCH PRESSER	タマシノオサエ	1
22		SM-8030602-TP	SCREW M3X0.5 L=6	トメネジ M3X0.5 L=6	2
23		254-67705	PRESSER CYLINDER BRACKET	タマシノオサエツリシダ BKT	1
24		SM-6062002-TP	SCREW M6 L=20	ロツカクアナネ ルト M6 L=20	2
25		WP-0641601-SC	WASHER	ヒラチ ガ ネ ミカ キヤル M6	2
26		WS-0610002-KN	SPRING WASHER 6.1X12.2X1.5	ハ ネジ ガ ネ M6	2
27		251-50103	BOLT	ロツカクアナネ キヤル ルト	4
28		254-67804	PRESSER CYLINDER PLATE	オサエツリシダ プ レート	1
29		251-50103	BOLT	ロツカクアナネ キヤル ルト	4
30		254-67903	KNIFE CUTTING PRESSER	タマシノオサエ	1
31		SM-6051402-TP	SCREW M5X0.8 L=14	ロツカクアナネ ルト	2
32		WP-0531001-SC	WASHER	ヒラチ ガ ネ ミカ キヤル M5	2
33		WS-0510002-KN	SPRING WASHER	ハ ネジ ガ ネ 5.1X9.2X1.3	2
34		254-68000	KNIFE CUTTING PRESSER RUBBER	タマシノオサエ	2
35		254-68257	WELT PATCH STOPPER ASM., REAR	タマシノオサエ (ウツロ) クミ	1
36		254-68208	WELT PATCH STOPPER ,REAR	タマシノオサエ (ウツロ)	(1)
37		PS-0300062-KH	SPRING PIN 3X6	ス プ リング ピン 3X6	(1)
38		E2076-721-000	BU HAND KNOB	BU ハンド ノブ	1
39		254-68406	WELT PATCH SCALE	タマシノスケール	1
40		E2076-721-000	BU HAND KNOB	BU ハンド ノブ	2
41		254-68505	WELT PATCH CUT MOTOR BRACKET	タマシノカット モー タ BKT	1
42		SS-5110710-SP	SCREW 11/64-40 L=7	トメネジ 11/64-40 L=7	2
43		SM-6041002-TP	SCREW M4 L=10	ロツカクアナネ ルト M4X0.7 L=10	4
44		WS-0410002-KN	SPRING WASHER	ハ ネジ ガ ネ M4	4
45		HX-0007900-00	SPACER	ス ペ ー	3
46		251-52109	SCREW	ロツカクアナネ キヤルネジ M3X6	3
47		254-68604	ORIGIN SENSOR BRACKET	タマシノカット ガ イト センサ BKT	1
48		SM-6030802-TP	SCREW M3X0.5 L=8	ロツカクアナネ ルト M3X0.5 L=8	1
49		WP-0320501-SC	WASHER M3	ヒラチ ガ ネ 3.2X7X0.5	2
50		WS-0310002-KN	SPRING WASHER M3	ハ ネジ ガ ネ 3.1X5.9X0.7	2
51		SM-4030601-SC	SCREW M3 X 6	ナハ コネジ M3X0.5 L=6	1
52		254-68703	CLOTH SET SENSOR BRACKET	キン セット センサ BKT	1
53		SM-6030802-TP	SCREW M3X0.5 L=8	ロツカクアナネ ルト M3X0.5 L=8	2
54		WP-0320501-SC	WASHER M3	ヒラチ ガ ネ 3.2X7X0.5	2
55		WS-0310002-KN	SPRING WASHER M3	ハ ネジ ガ ネ 3.1X5.9X0.7	2
56		SM-6021252-TP	BOLT M2X12	ロツカクアナネ ルト	2
57		254-68901	TUBE CLUMP PLATE	チューブ クランプ イタ	1
58		SM-6041002-TP	SCREW M4 L=10	ロツカクアナネ ルト M4X0.7 L=10	1
59		WP-0430801-SC	WASHER 4.3X9X0.8	ヒラチ ガ ネ 4.3X9X0.8	3
60		WS-0410002-KN	SPRING WASHER	ハ ネジ ガ ネ M4	3
61		254-69008	BELT COVER (A)	ハ ルト ガハ (A)	1
62		SM-6030602-TP	SCREW M3X0.5 L=6	ロツカクアナネ ルト M3X0.5 L=6	3
63		WP-0320501-SC	WASHER M3	ヒラチ ガ ネ 3.2X7X0.5	3
64		WS-0310002-KN	SPRING WASHER M3	ハ ネジ ガ ネ 3.1X5.9X0.7	3
65		254-69107	BELT COVER (B)	ハ ルト ガハ (B)	1
66		SM-6030602-TP	SCREW M3X0.5 L=6	ロツカクアナネ ルト M3X0.5 L=6	3
67		WP-0320501-SC	WASHER M3	ヒラチ ガ ネ 3.2X7X0.5	3
68		WS-0310002-KN	SPRING WASHER M3	ハ ネジ ガ ネ 3.1X5.9X0.7	3
69		254-69206	WELT PATCH STOPPER	カダタマストップ	1
70		PV-1502060-A0	5 PORT MAGNETIC TRANSFER VALVE	5ポ ート デ ック キリカエ ッ	2
71		PJ-3040405-05	ELBOW	エルボウ ユニオン	2
72		PV-1502070-A0	5 PORT MAGNETIC TRANSFER VALVE	5ポ ート デ ック キリカエ ッ	1
73		PJ-3040405-05	ELBOW	エルボウ ユニオン	1
74		SM-4031001-SC	SCREW M3X0.5 L=10	ナハ コネジ M3X0.5 L=10	6
75		WP-0430801-SC	WASHER 4.3X9X0.8	ヒラチ ガ ネ 4.3X9X0.8	6
76		PV-0100060-00	HAND VALVE	ハンド ハ ルフ	1
77		PJ-3080600-03	Y UNION	ユニオン Y	2
78		PA-1201010-00	CYLINDER	ガ イト ヅキ ウスカ タ ヲリシダ	1
79		PC-0105080-00	SPEED CONTROLLER	スピ ード コントローラ	2
80		PA-0601507-A0	AIR CYLINDER	エアシリンダ	1
81		PJ-3040405-04	ELBOW UNION	エルボウ ユニオン	2
82		254-65154	CABLE ASM.	タマシノオサエ コウハシクンチケア ルクミ	1
83		254-65253	CABLE ASM.	タマシノオサエ ステ ック ハ ンケア ル	1
84		254-65352	CABLE ASM.	タマシノオサエ ステ ック ハ ンケア ルクミ	1
85		254-65451	CABLE ASM.	タマシノオサエ ステ ック ハ ンケア ル	1
86		254-65550	CLOTH SET SENSOR	キン セット センサ	1
87		254-65659	ORIGIN SENSOR ASM.	タマシノカット ガ イト センサ	1
88		G5230-254-000	FEED-OUT MOTOR	オクリダ ヲモータ	1
89		PX-0505010-00	SILENCER	シヨウオンキ	3

35. SA-103: AUTOMATIC FLAP FEEDING UNIT (LEFT SIDE TYPE) (1) (OPTION)

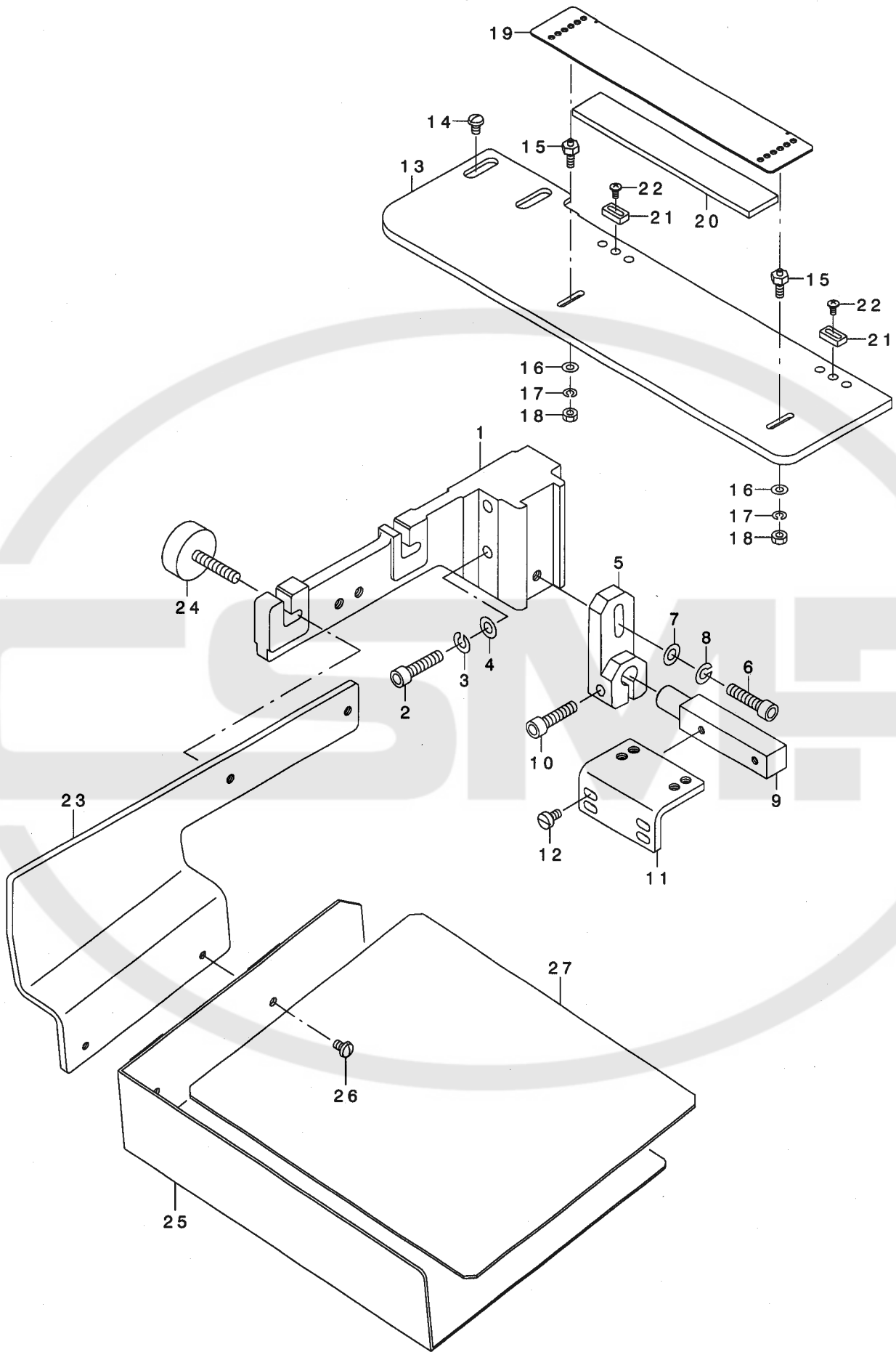
フラップ自動供給装置 (左仕様) (1) (オプション)



REF. NO	NOTE	PART NO.	DESCRIPTION	品名	Qty
1		254-29408	HOLDING BOX ARM (LEFT)	ウケバ コア-A(ヒダリ)	1
2		SM-6051552-TP	SCREW M5 L=15	ロツカクアナホ ルト	2
3		WS-0510002-KN	SPRING WASHER	ハネサガネ 5.1X9.2X1.3	2
4		254-29507	LM GUIDE	LMガイド	1
5		SM-6041002-TP	SCREW M4 L=10	ロツカクアナホ ルト M4X0.7 L=10	4
6		254-29606	H UP-AND-DOWN BASE	HUPコウハース	1
7		SM-6041002-TP	SCREW M4 L=10	ロツカクアナホ ルト M4X0.7 L=10	4
8		WS-0410002-KN	SPRING WASHER	ハネサガネ M4	4
9		254-29705	JUNCTION PIN	レンクツピン	1
10		183-47500	ROD END	ロッド エント	1
11		254-29804	STOPPER BKT	ストップ -BKT	2
12		SM-6051202-TP	SCREW M5X0.8 L=12	ロツカクアナホ ルト M5X0.8 L=12	4
13		WS-0510002-KN	SPRING WASHER	ハネサガネ 5.1X9.2X1.3	4
14		254-72408	STOPPER BOLT WITH URETHANE	ウレタンツキストップ -ホ ルト	2
15		254-29903	FULCRUM SHAFT (A)	ツレンツク(A)	1
16		183-48409	DISH WASHER	シラワツツヤ	1
17		183-49803	SETSCREW DSK0612	トメネツ DSK0612	1
18		SB-6120001-00	BEARING	コロガ リツ クウカ	2
19		138-87005	THRUST WASHER	スラストワツツヤ	4
20		254-30000	ARM (1)	アーム(1)	1
21		169-60205	ROD END	ロッド エント	1
22		254-30109	METAL	メタル	2
23		E1846-172-000	SET COLLAR ROUND 12	セツトカラ-マル12	1
24		SM-8050602-TP	SCREW M5 L=6	トメネツ M5X0.8 L=6	2
25		254-30208	FULCRUM SHAFT HOLDER BKT	ツレンツク クウカBKT	1
26		SM-6041202-TP	SCREW M4X0.7 L=12	ロツカクアナホ ルト	1
27		WS-0410002-KN	SPRING WASHER	ハネサガネ M4	1
28		254-30307	METAL (D)	メタル(D)	2
29		B1525-232-000	SCREW STUD	ヒキアケ レハ - トメツテ ネツ	2
30		254-30406	CYLINDER FITTING BASE	ツリンダ トリツツケダ イ	1
31		254-53952	CABLE ASM.	フラツツァ シツト ウキヨウキョウツツカミカイ	1
32		254-54059	CABLE ASM.	フラツツァ シツト ウキヨウキョウツツカミハイ	1
33		254-54158	CABLE ASM.	フラツツァ シツト ウキヨウキョウツツカミフリ	1
34		254-30505	STOPPER PIN	ストップ -ピン	1
35		RE-0600000-KO	E-RING 6	Eガ タトメツ 6	1
36		NM-6060001-SC	NUT M6	ロツカクナツ M6 1ツツ	1
37		WP-0641601-SC	WASHER	ヒラツチ ガネ ミガ キヤル M6	2
38		WS-0610002-KN	SPRING WASHER 6.1X12.2X1.5	ハネサガネ M6	1
39		183-21604	STOPPER RUBBER	ストップ -ゴ A	1
40		254-30604	ARM (2)	アーム(2)	1
41		SM-6051552-TP	SCREW M5 L=15	ロツカクアナホ ルト	2
42		WS-0510002-KN	SPRING WASHER	ハネサガネ 5.1X9.2X1.3	2
43		SM-6043552-TN	SCREW M4 L=35	ロツカクアナホ ルト	1
44		NM-6040001-SC	NUT M4	ロツカクナツ M4	1
45		254-76003	FULCRUM SHAFT (B)	ツレンツク(B)	1
46		183-48508	DISH WASHER	シラワツツヤ	1
47		183-49704	SETSCREW KDS0512	トメネツ KDS0512	1
48		254-30802	ARM (3)	アーム(3)	1
49		183-22404	METAL (C)	メタル(C)	4
50		183-36503	SET COLLAR (B)	セツトカラ-(B)	1
51		SM-8040602-TP	SCREW M4X0.7 L=6	トメネツ	2
52		254-30703	CYLINDER FULCRUM PIN	ツリンダ -ツレンツク	1
53		NM-6060001-SC	NUT M6	ロツカクナツ M6 1ツツ	1
54		WS-0610002-KN	SPRING WASHER 6.1X12.2X1.5	ハネサガネ M6	1
55		RC-0560711-KP	RETAINING RING	Cガ タトメツ	1
56		254-30901	SPRING HOOK PLATE	ハネサガネ	1
57		254-31008	JOINT PIN	ツ ヨイントピン	1
58		NM-6040001-SC	NUT M4	ロツカクナツ M4	1
59		WS-0410002-KN	SPRING WASHER	ハネサガネ M4	1
60		E1250-176-000	SET COLOR	セツトカラ- 5X 14	1
61		183-49902	SETSCREW ABO435	トメネツ ABO435	1
62		254-72507	PULLING SPRING	ヒキハネ	1
63		254-31107	CLAMP BKT (1)	クラツツァ BKT(1)	1
64		SM-6041202-TP	SCREW M4X0.7 L=12	ロツカクアナホ ルト	2
65		WS-0410002-KN	SPRING WASHER	ハネサガネ M4	2
66		WP-0430801-SC	WASHER 4.3X9X0.8	ヒラツチ ガネ 4.3X9X0.8	2
67		254-31206	CLAMP BKT (2)	クラツツァ BKT(2)	1
68		SM-6041202-TP	SCREW M4X0.7 L=12	ロツカクアナホ ルト	2
69		WS-0410002-KN	SPRING WASHER	ハネサガネ M4	2
70		WP-0430801-SC	WASHER 4.3X9X0.8	ヒラツチ ガネ 4.3X9X0.8	2
71		254-31305	CLAMP NAIL (1)	クラツツァ ツメ(1)	1
72		SM-6041202-TP	SCREW M4X0.7 L=12	ロツカクアナホ ルト	2
73		WS-0410002-KN	SPRING WASHER	ハネサガネ M4	2
74		WP-0430801-SC	WASHER 4.3X9X0.8	ヒラツチ ガネ 4.3X9X0.8	2
75		254-31404	CLAMP NAIL (2)	クラツツァ ツメ(2)	1
76		SM-6041202-TP	SCREW M4X0.7 L=12	ロツカクアナホ ルト	2
77		WS-0410002-KN	SPRING WASHER	ハネサガネ M4	2
78		WP-0430801-SC	WASHER 4.3X9X0.8	ヒラツチ ガネ 4.3X9X0.8	2
79		254-31503	FLAP CLAMP RUBBER	フラツツァ クラツツァ コ A	1
80		PA-2004004-A0	CYLINDER	フリ-マツツトツツリンダ	1
81		PC-0105080-00	SPEED CONTROLLER	スピ-ト コントローラ	2
82		PA-1607504-A0	AIR CYLINDER	エアツツリンダ	1
83		PC-0105080-00	SPEED CONTROLLER	スピ-ト コントローラ	2
84		PA-1501506-A0	PIN CYLINDER	ピン ツツリンダ	1
85		PC-0105070-00	SPEED CONTROLLER	スピ-ト コントローラ	2
86		254-52657	CABLE ASM.	フラツツァ シツト ウキヨウキョウツツカツツ ヨウツツヨウ	1
87		PX-5000480-A0	SWITCH FITTING METAL	スイッチトリツツツツツツツ	1
88		PV-1302022-00	3-WAY SOLENOID VALVE	3ホ-トツツツツツツツツツツツ	2
89		PV-1502060-00	5-PORT CUT-OVER SOLENOID VALVE	5ホ-トツツツツツツツツツツツ	2
90		254-52459	SWITCH ASM.	フラツツァ シツト ウキヨウキョウツツツツツツツ	1

36.SA-103:AUTOMATIC FLAP FEEDING UNIT (LEFT SIDE TYPE) (2) (OPTION)

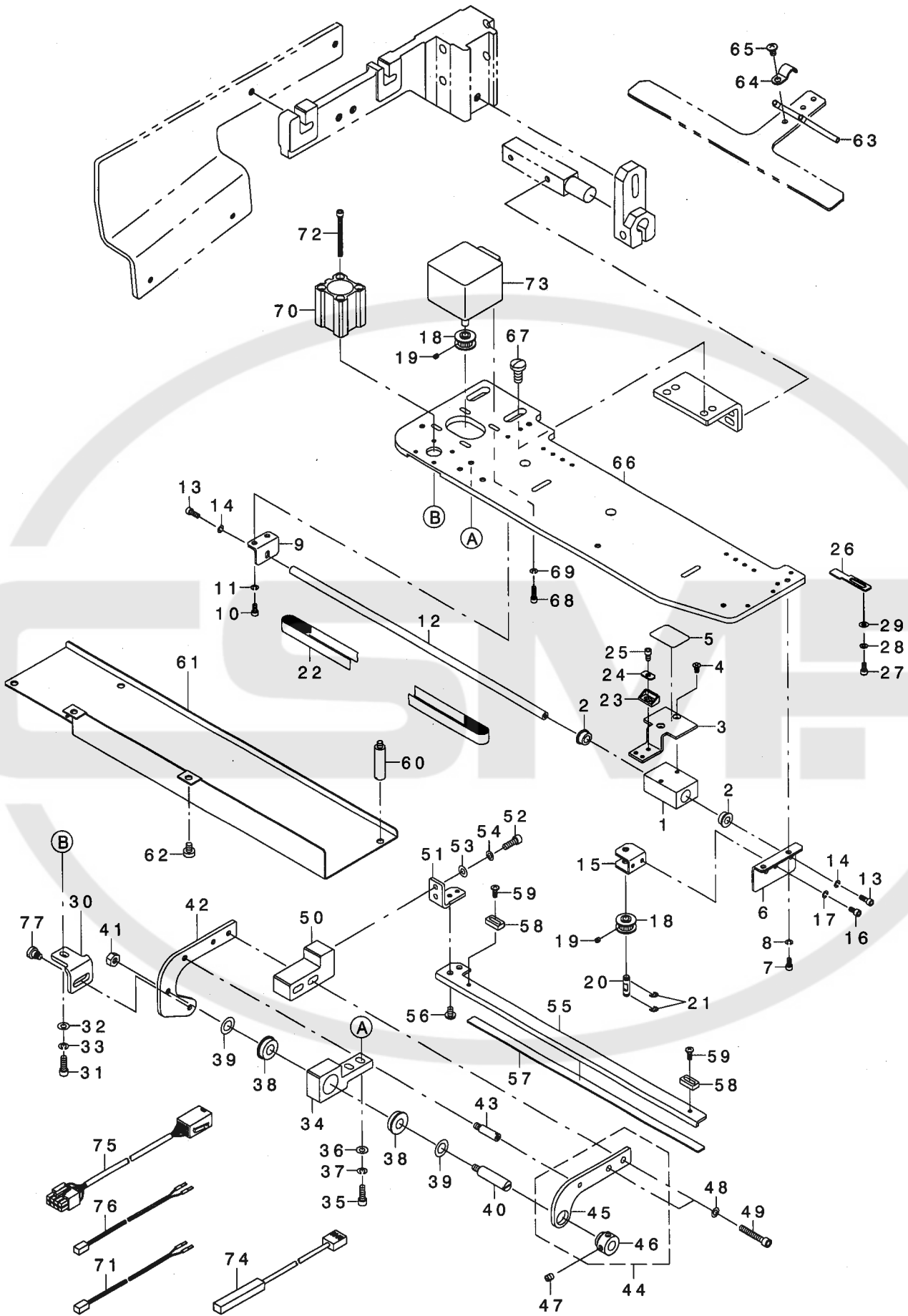
フラップ自動供給装置 (左仕様) (2) (オプション)



REF. NO	NOTE	PART NO.	DESCRIPTION	品名	Qty
1		254-20902	HOLDING BOX ARM ,LEFT	ウケハ コア-ム(ヒタリ)	1
2		SM-6066052-TP	SCREW M6 L=60	ロツカクアナホ ルト M6XL=16	2
3		WS-0610002-KN	SPRING WASHER 6.1X12.2X1.5	ハネサ カネ M6	2
4		WP-0641601-SC	WASHER	ヒラサ カネ ミカキマル M6	2
5		183-31306	HOLDING PLATE SHAFT BASE	ウケイタシ クトリツケタ イ	1
6		SM-6062502-TP	SCREW M6 L=25	ロツカクアナホ ルト M6 L=25	1
7		WP-0641601-SC	WASHER	ヒラサ カネ ミカキマル M6	1
8		WS-0610002-KN	SPRING WASHER 6.1X12.2X1.5	ハネサ カネ M6	1
9		254-59900	HOLDING PLATE FITTING SHAFT A	ウケイタトリツケツ クA	1
10		SM-6062502-TP	SCREW M6 L=25	ロツカクアナホ ルト M6 L=25	1
11		254-60007	HOLDING PLATE BRACKET	ウケイタブ ラケット	1
12		SS-6110810-TP	SCREW 11/64-40 L=8	ヒラネシ 11/64-40 L=8	2
13		254-31602	FLAP HOLDING DISH	フラップ ウケサ ラ	1
14		SS-7151330-SP	SCREW 15/64-28 L=13.0	マルヒラネシ 15/64-28 L=13	2
15		253-74208	SCALE FITTING PIN	スケールトリツケピン	2
16		WP-0430801-SC	WASHER 4.3X9X0.8	ヒラサ カネ 4.3X9X0.8	2
17		WS-0410002-KN	SPRING WASHER	ハネサ カネ M4	2
18		NM-6040001-SC	NUT M4	ロツカクナツト M4	2
19		253-74307	FLAP SCALE	フラップ スケール	1
20		253-74406	MAGNET RUBBER	マグ ネットラハ -	1
21		254-59702	POSITIONING GUIDE	イチギ メカ イト	2
22		SM-0030801-SC	SCREW M3 X 8	トラスネシ M3 L=8	1
23		254-60106	HOLDING BOX BRACKET	ウケハ コア ラケット	1
24		169-34606	KNOB	ケ リルノブ GK30X20	2
25		254-31701	HOLDING BOX (LEFT)	ウケハ コ(ヒタリ)	1
26		SS-5110710-SP	SCREW 11/64-40 L=7	トラスネシ 11/64-40 L=7	2
27		183-36800	SPONGE SHEET	スポンジ シート	1

37. SA-104:SIMALTANEOUS BAG CLOTH FEEDING UNIT (LEFT SIDE TYPE)(OPTION)

袋布同時供給装置 (左仕様) (オプション)

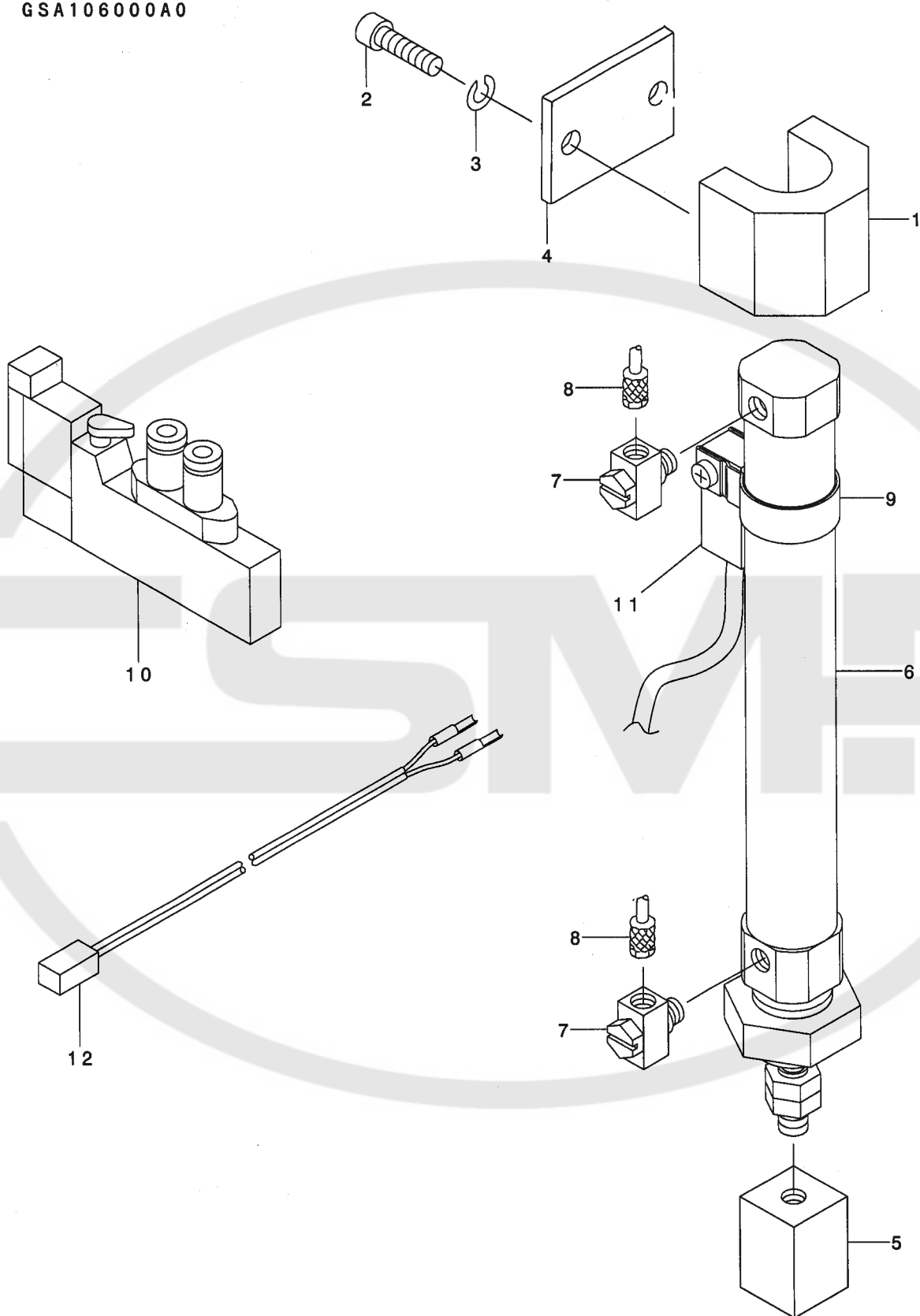


REF. NO	NOTE	PART NO.	DESCRIPTION	ヒソメイ	Qty
1		254-58001	SENSOR REMOVING BASE (1)	センサ-イト'ウダ'イ(1)	1
2		254-58100	REMOVING METAL	イト'ウメタル	2
3		254-61203	SENSOR REMOVING BASE (2)	センサ-イト'ウダ'イ(2)	1
4		251-52109	SCREW	ロツカクアナツキサラネシ' M3X6	2
5		254-58209	GUIDE SEAT	カ'イト'シート	1
6		254-58308	SENSOR GUIDE SHAFT STAY REAR	センサカ'イト'シ'クステ-ウシロ	1
7		SM-6030602-TP	SCREW M3X0.5 L=6	ロツカクアナホ'ルト M3X0.5 L=6	2
8		WS-0310002-KN	SPRING WASHER M3	ハ'ネサ'カ'ネ 3.1X5.9X0.7	2
9		254-58407	SENSOR GUIDE SHAFT STAY FRONT	センサカ'イト'シ'クステ-マE	1
10		SM-6030602-TP	SCREW M3X0.5 L=6	ロツカクアナホ'ルト M3X0.5 L=6	2
11		WS-0310002-KN	SPRING WASHER M3	ハ'ネサ'カ'ネ 3.1X5.9X0.7	2
12		254-60304	FLAP SENSOR GUIDE SHAFT	フラップ'センサカ'イト'シ'ク	1
13		SM-6030802-TP	SCREW M3X0.5 L=8	ロツカクアナホ'ルト M3X0.5 L=8	2
14		WS-0310002-KN	SPRING WASHER M3	ハ'ネサ'カ'ネ 3.1X5.9X0.7	2
15		254-58506	SPROCKET BRACKET	シ'ユウト'ウズフ'ロケット'フ'ラケット	1
16		SM-6030602-TP	SCREW M3X0.5 L=6	ロツカクアナホ'ルト M3X0.5 L=6	2
17		WS-0310002-KN	SPRING WASHER M3	ハ'ネサ'カ'ネ 3.1X5.9X0.7	2
18		E5284-531-000	PULLEY 16MXL B	CPRO-DPH A'-リ16MXL B	1
19		SM-8030302-TP	SCREW M3X0.5 L=3	トメネシ' M3X0.5 L=3	1
20		GEB-03310000	INDEX PULLEY SHAFT	INDEX シ'ユウト'ウフ'-リシ'ク	1
21		RE-0300000-KO	E-RING 3	Eカ'イト'スワ 3	2
22		254-58605	FLAP SENSOR BELT	フラップ'センサカ'イト'ベルト	1
23		A5022-008-000	BELT PRESSER PLATE	ハ'ルトオサエ(ハ'ルトオサエ)	1
24		GEB-03321000	BELT PRESSER PLATE WASHER	ハ'ルトオサエトメサ'カ'ネ	1
25		SM-6030602-TP	SCREW M3X0.5 L=6	ロツカクアナホ'ルト M3X0.5 L=6	1
26		254-58704	SLIT	ゲ'ソデンスリット	1
27		SM-6030602-TP	SCREW M3X0.5 L=6	ロツカクアナホ'ルト M3X0.5 L=6	2
28		WS-0310002-KN	SPRING WASHER M3	ハ'ネサ'カ'ネ 3.1X5.9X0.7	2
29		WP-0320501-SC	WASHER M3	ヒラサ'カ'ネ 3.2X7X0.5	2
30		254-58803	FLAP PRESSER RAISING PLATE	フラップ'オサエアケ'イタ	1
31		SM-6041202-TP	SCREW M4X0.7 L=12	ロツカクアナホ'ルト	1
32		WP-0430801-SC	WASHER 4.3X9X0.8	ヒラサ'カ'ネ 4.3X9X0.8	3
33		WS-0410002-KN	SPRING WASHER	ハ'ネサ'カ'ネ M4	3
34		254-59009	FLAP PRESSER ROTATING BASE	フラップ'オサエカイテシ'ダ'イ	1
35		SM-6041202-TP	SCREW M4X0.7 L=12	ロツカクアナホ'ルト	2
36		WP-0430801-SC	WASHER 4.3X9X0.8	ヒラサ'カ'ネ 4.3X9X0.8	3
37		WS-0410002-KN	SPRING WASHER	ハ'ネサ'カ'ネ M4	2
38		SB-1080002-00	SIDE BEARING	サイド'ハ'アリソク'	2
39		WP-0820526-SD	WASHER 8.2X14X0.5	ヒラサ'カ'ネ 8.2X14X0.5	2
40		254-58902	FLAP PRESSER ROTATING SHAFT	フラップ'オサエカイテシ'テシ'ク	1
41		NS-6110530-SP	NUT 11/64-40	ロツカクナツト 11/64-40	1
42		254-59108	FLAP PRESSER ARM A	フラップ'オサエウデ' A	1
43		G2621-270-000	SCREW	シリソダ'-ダ'イ'ネシ'	1
44		254-59256	FLAP PRESSER ARM	フラップ'オサエウデ' Bクミ	1
45		254-59207	FLAP PRESSER ARM B	フラップ'オサエウデ' B	(1)
46		254-59306	FLAP PRESSER ARM BOSS	フラップ'オサエウデ'ホ'ス	(1)
47		SS-8110510-SP	SCREW 11/64-40 L=5	トメネシ' 11/64-40 L=5	2
48		WP-0430801-SC	WASHER 4.3X9X0.8	ヒラサ'カ'ネ 4.3X9X0.8	2
49		SM-6042502-TP	SCREW M4X0.7 L=25	ロツカクアナホ'ルト M4X0.7 L=25	2
50		254-59603	FLAP PRESSER BASE A	フラップ'オサエダ'IA	1
51		254-59504	FLAP PRESSER BASE B	フラップ'オサエダ'IB	1
52		SM-6041202-TP	SCREW M4X0.7 L=12	ロツカクアナホ'ルト	2
53		WP-0430801-SC	WASHER 4.3X9X0.8	ヒラサ'カ'ネ 4.3X9X0.8	2
54		WS-0410002-KN	SPRING WASHER	ハ'ネサ'カ'ネ M4	2
55		254-60403	FLAP PRESSER	フラップ'オサエ	1
56		SM-5040655-SN	SCREW	ハ'イント'ネシ'	2
57		254-59405	TAPE	ハンシヤテープ	1
58		254-59702	POSITIONING GUIDE	イチキ'メカ'イト'	4
59		SM-0030801-SC	SCREW M3 X 8	トラスネシ' M3 L=8	4
60		254-59801	COVER BOSS	カハ'-ホ'ス	4
61		254-60601	COVER	カハ'-	1
62		SS-6110610-TP	SCREW 11/64-40 L=6	ヒラネシ' 11/64-40 L=6	6
63		254-29309	AIR PIPE	エア-フキハ'イフ	1
64		D2611-555-B00-A	CABLE HOLDER	ケーブル'ルトメカナケ'	1
65		SM-0040601-SC	SCREW M4X0.7 L=6	トラスコネシ' M4X0.7 L=6	1
66		254-60502	CLOTH BAG HOLDING PLATE LEFT	ヌノア'クロウケイダビダ'リ	1
67		SS-7151330-SP	SCREW 15/64-28 L=13.0	マルヒラネシ' 15/64-28 L=13	2
68		SM-6031002-TP	HEXAGONAL BOLT M3 X 10	ロツカクアナホ'ルト M3X0.5 L=10	4
69		WS-0310002-KN	SPRING WASHER M3	ハ'ネサ'カ'ネ 3.1X5.9X0.7	4
70		PA-1601527-00	PRESSER LIFTER CYLINDER	オサエアケ'シリソダ'	1
71		254-54356	FLAP AUTO SUPPORT LEFT	フラップ'シ'ド'ウキヨウキユウビダ'リホシ'	1
72		SM-6033852-TP	SCREW M3 L=38	アツカクアナホ'ルト	4
73		254-60759	PULSE MOTOR	フラップ'ケンシセンサハ'ルスモータクミ	1
74		254-60858	FLAP SENSOR ASM.	フラップ'センサクミ	1
75		254-60957	FLAP MOTOR CORD ASM.	フラップ'モータチュウケイコ-ト'クミ	1
76		254-54257	FLAP AIR CABLE	フラップ'エア-フキテープ'シ'ハ'ソケ-フ'ルト	1
77		SD-0600341-TP	HINGE SCREW D=6.0 H=3.4	ダ'ンネシ'	1

38.SA-106:DARTS EXTEND UNIT (OPTION)

ダーツ延ばし装置 (オプション)

GSA106000A0



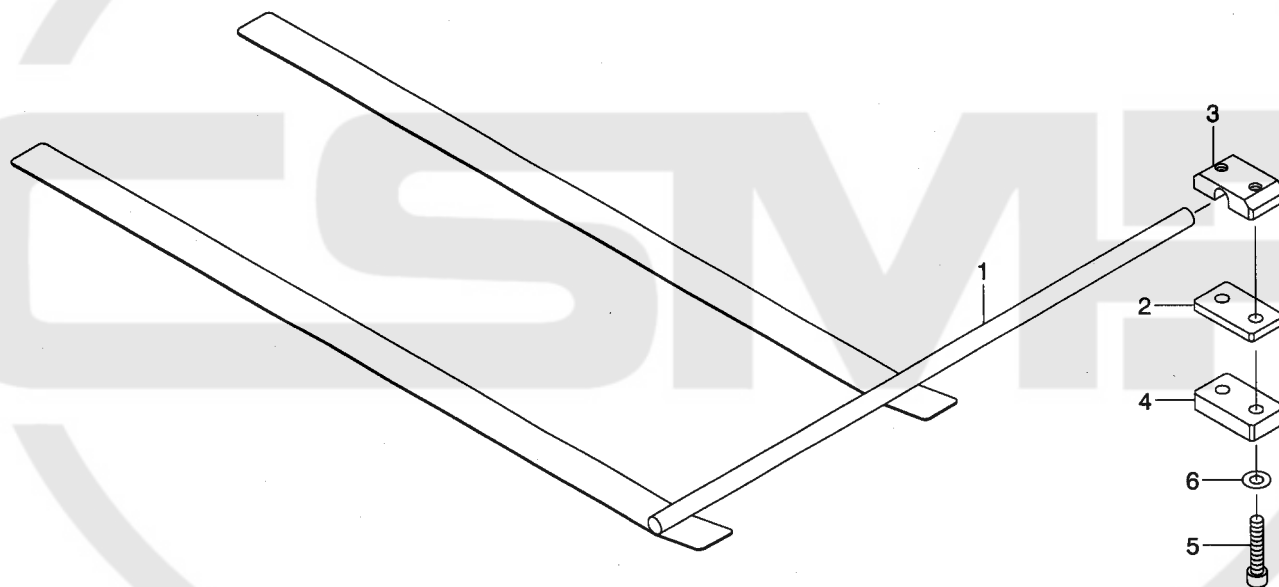
REF. NO	NOTE	PART NO.	DESCRIPTION	ヒ ン メ イ	Qty
1		254-31800	CYLINDER CLAMP METAL	シリンダ-クランプ カナク	1
2		SM-6041502-TP	SCREW M4X0.7 L=15	デ-ンシ-ハ-ントメネツ	1
3		WS-0410002-KN	SPRING WASHER	ハ-ネサ-ガ-ネ M4	1
4		GSA-11005000	CLAMP RUBBER	クランプ-ゴ-ム	1
5		254-31909	CYLINDER EDGE	シリンダ-エツ	1
6		PA-1609001-A0	AIR CYLINDER	エアシリンダ	1
7		PJ-0420500-02	ELBOW	ユニハ-サルエルホ	2
8		169-35504	ELEMENT NIPPLE	ホ-スニツプ ルCJ-5H-4	2
9		PX-5000480-A0	SWITCH FITTING METAL	スイッチトリツケカナク	1
10		PV-1502060-00	5-PORT CUT-OVER SOLENOID VALVE	5ホ-トデ-ンシ-キリカエハ-ン	1
11		254-51550	UPPER DETECTING CABLE ASM.	タ-ツノハ-シウエケンチケ-ア-ルクミ	1
12		254-53754	CABLE ASM.	タ-ツノハ-シデ-ンシ-ハ-ソケ-ア-ルクミ	1



39.SA-107:POCKET BAG CLAMPING UNIT (OPTION)

ポケット袋押え装置 (オプション)

GSA107000A0



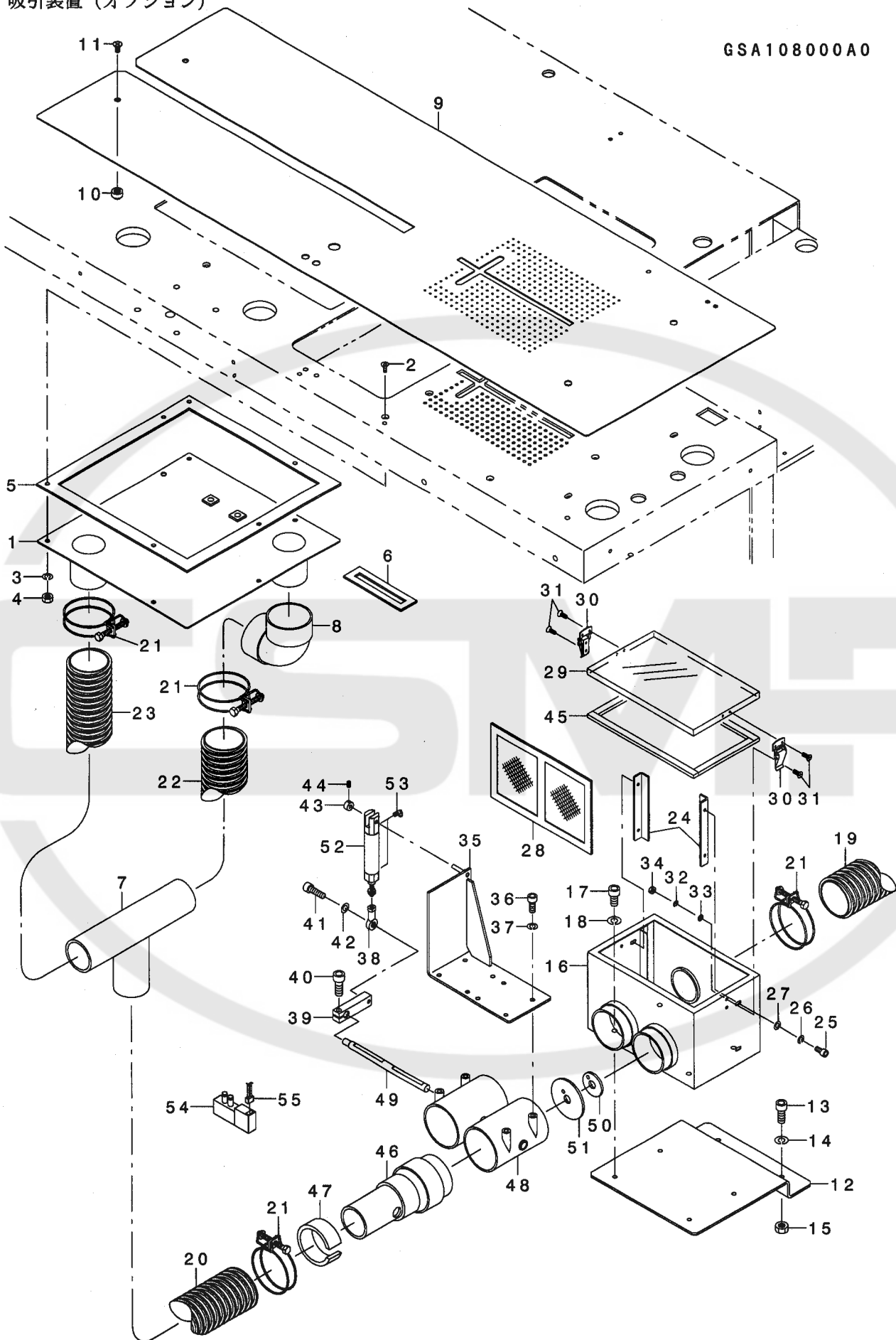
REF. NO	NOTE	PART NO.	DESCRIPTION	ヒ ン メ イ	Qty
1		254-24805	POCKET BAG PRESSER	ホ° ケットフクロオサエ	1
2		254-24904	SPACER	スハ° -サー	1
3		254-25000	CLAMP BKT	クランプ° BKT	1
4		254-25109	STOPPER PLATE	トメイタ	1
5		SM-6042002-TP	SCREW M4X0.7 L=20	ロツカクアナホ° ルト	2
6		WP-0430801-SC	WASHER 4.3X9X0.8	ヒラサ° ガ° ネ 4.3X9X0.8	2



40.SA-108:SUCTION UNIT (OPTION)

吸引装置 (オプション)

GSA108000A0

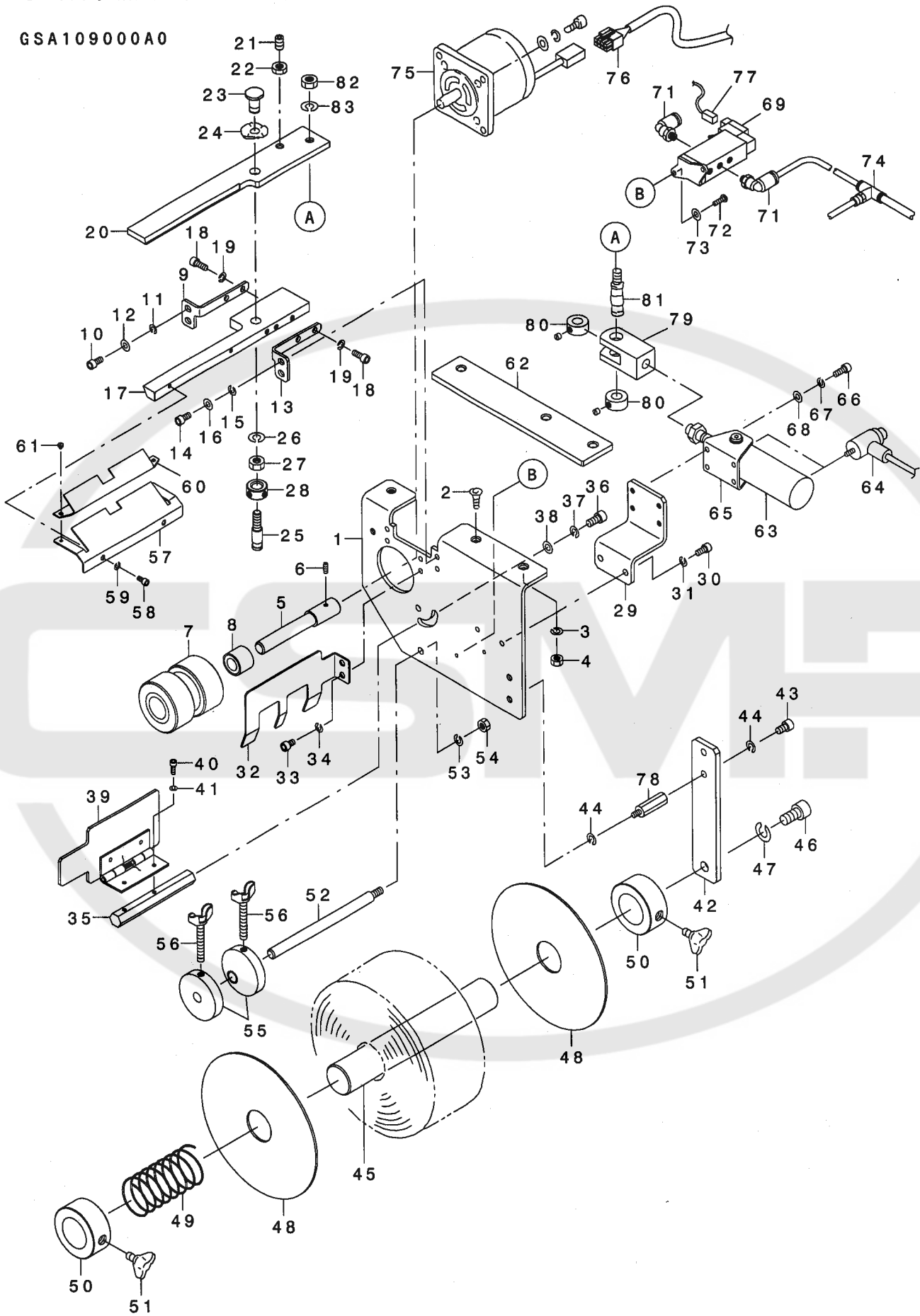


REF. NO.	NOTE	PART NO.	DESCRIPTION	品名	Qty
1		254-32105	SUCTION PLATE	キュウインフ レート	1
2		177-99305	SCREW	サヲコネツメ トメネツ	7
3		WS-0510002-KN	SPRING WASHER	ハネサカネ 5.1X9.2X1.3	7
4		NM-6050001-SC	NUT M5	ロツカクナツツ M5X0.8 1シユ	7
5		254-32204	PACKING (1)	ハツキン(1)	1
6		254-32303	PACKING (2)	ハツキン(2)	1
7		253-65107	T COUPLING	Tカ タツキテ	1
8		254-72606	L COUPLING	Lカ タツキテ	1
9		254-25208	SEWING TABLE	ホウセイテフ ル(キュウイン)	1
10		G5023-116-000	POSITIONING BOSS	イチキメボス	2
11		SM-1040801-SC	SCREW M4X0.7 L=8	サヲコネツ M4X0.7 L=8	2
12		253-30408	DUCT FITTING BASE	ダクトトリツケベース	1
13		SM-6061552-TP	SCREW M6 L=15	ロツカクアナボルト	2
14		WS-0610002-KN	SPRING WASHER 6.1X12.2X1.5	ハネサカネ M6	2
15		NM-6060001-SC	NUT M6	ロツカクナツツ M6 1シユ	2
16		185-80605	WIRE NETTING BOX	カナアミボックス	1
17		SM-6061202-TP	SCREW M6 L=12	ロツカクアナボルト M6 L=12	4
18		WS-0610002-KN	SPRING WASHER 6.1X12.2X1.5	ハネサカネ M6	4
19		253-20003	DUCT HOSE	カナダクトホース	1
20		185-88608	DUCT HOSE	カナダクトホース	1
21		185-88806	HOSE BAND	ホースバンド	4
22		253-64902	DUCT HOSE (1)	カナダクトホース(1)	1
23		253-65008	DUCT HOSE (2)	カナダクトホース(2)	1
24		185-80902	WIRE NETTING SUPPORT	カナアミオサエ	2
25		SM-6040802-TP	SCREW M4X0.7 L=8	ロツカクアナボルト	4
26		WS-0410002-KN	SPRING WASHER	ハネサカネ M4	4
27		WP-0430800-SC	WASHER M4	ヒラサカネ コカタマル M4	4
28		185-80803	WIRE NETTING	カナアミ	1
29		185-80704	COVER	フタ	1
30		185-88905	PUNCH HINGE	セミハチンシヨウ	2
31		SM-1030801-SC	SCREW M3 L=8	サヲコネツ M3X0.5 L=8	8
32		WS-0310002-KN	SPRING WASHER M3	ハネサカネ 3.1X5.9X0.7	8
33		WP-0320500-SC	WASHER M3	ヒラサカネ コカタマル M3	8
34		NM-6030001-SC	NUT M3	ロツカクナツツ M3X0.5 1シユ	8
35		185-81009	CYLINDER BRACKET	シリンドラ-BKT	1
36		SM-6051202-KN	SCREW	ロツカクアナボルト	8
37		WS-0510002-KN	SPRING WASHER	ハネサカネ 5.1X9.2X1.3	8
38		169-60205	ROD END	ロッドエンド	1
39		185-81108	LEVER	クトウレハ	1
40		SM-6061602-TP	SCREW M6 L=16	ロツカクアナボルト	1
41		SM-6051602-TP	SCREW M5X0.8 L=16	ロツカクアナボルト M5X0.8 L=16	1
42		WS-0510002-KN	SPRING WASHER	ハネサカネ 5.1X9.2X1.3	1
43		185-81306	COLLAR	カラ	1
44		SM-8030502-TP	SCREW M3 L=5	トメネツ M3X0.5 L=5	2
45		185-63908	SHEET	スホシツシート	1
46		253-30002	JOINT	ジョイント	1
47		185-81900	ADJUSTABLE RING	チヨウセイリング	1
48		G5001-236-000	DAMPER	60 ダンパ	2
49		G5002-236-000	DAMPER SHAFT	2ホート ダンパシャフト	1
50		G5003-236-000	SUPPORT PLATE	ホキヨウプレート	2
51		G5004-236-000	DAMPER VALVE	ダンパバルブ	2
52		PA-1604002-A0	AIR CYLINDER	エアシリンドラ	1
53		PJ-3040405-04	ELBOW UNION	エルボユニオン	2
54		PV-1502060-00	5-PORT CUT-OVER SOLENOID VALVE	5ホートデソツキリカエバルブ	1
55		254-53853	SOLENOID VALVE CABLE ASM.	ハキユムカイデソツバルブケーブルアスマ	1

41. SA-109: AUTOMATIC INTER LING FEEDING UNIT (OPTION)

芯地自動供給装置 (オプション)

GSA109000A0

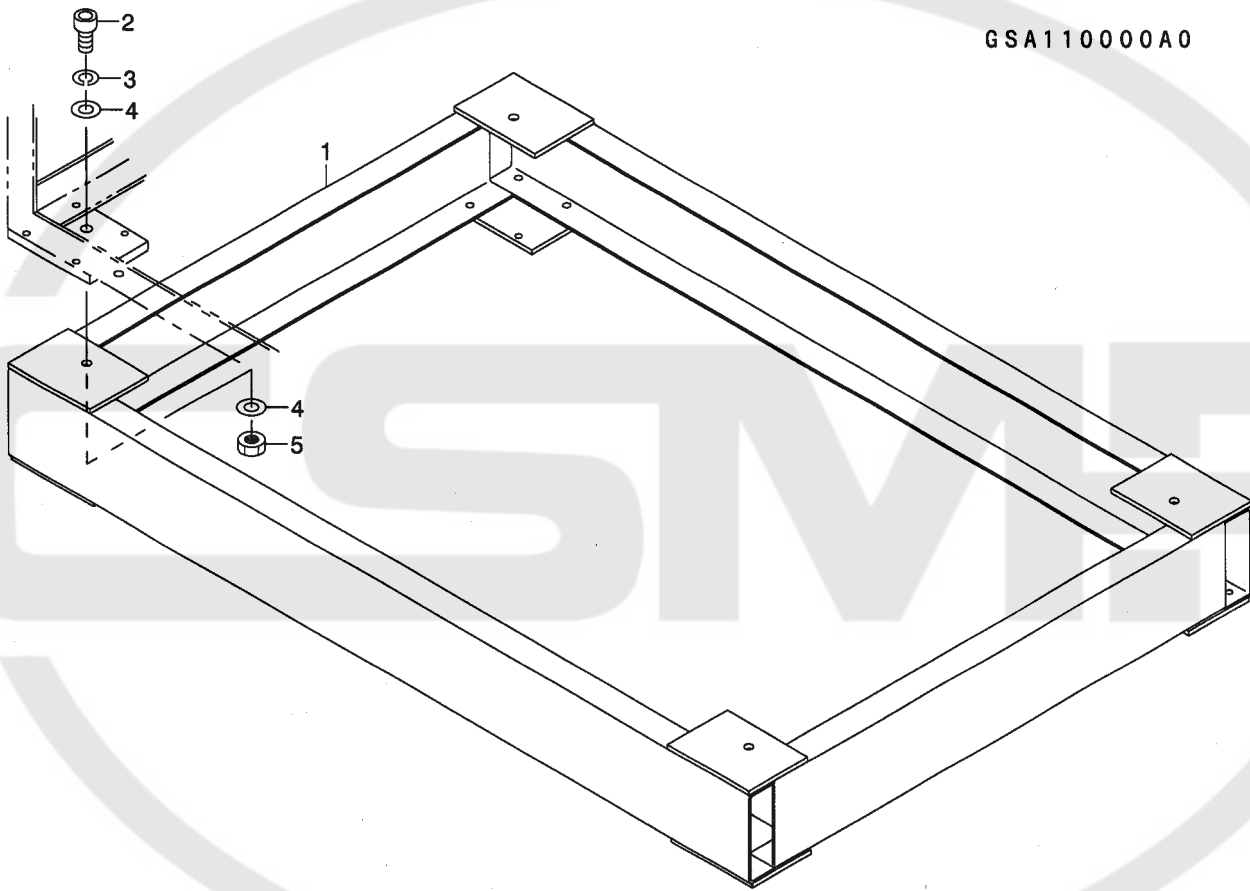


REF. NO	NOTE	PART NO.	DESCRIPTION	Qty
1		254-78504	BASE	1
2		167-17209	SCREW	3
3		WS-0510002-KN	SPRING WASHER	2
4		NM-6050001-SC	NUT M5	2
5		254-76904	ROLLER SHAFT	1
6		SM-8030802-TP	SCREW M3X0.5 L=8	2
7		254-77001	ROLLER	1
8		254-74701	ONE WAY CLUTCH	2
9		253-07901	FITTING STRIP BRACKET (L)	1
10		SM-6040802-TP	SCREW M4X0.7 L=8	2
11		WS-0410002-KN	SPRING WASHER	2
12		WP-0430801-SC	WASHER 4.3X9X0.8	2
13		253-08008	FITTING STRIP BRACKET (R)	1
14		SM-6040802-TP	SCREW M4X0.7 L=8	2
15		WS-0410002-KN	SPRING WASHER	2
16		WP-0430801-SC	WASHER 4.3X9X0.8	2
17		254-77506	SCISSORS (FIXED SIDE)	1
18		SM-6041002-TP	SCREW M4 L=10	4
19		WS-0410002-KN	SPRING WASHER	4
20		254-77605	SCISSORS (MOVE SIDE)	1
21		254-74602	SCREW	1
22		NM-6060003-SC	NUT M6	1
23		253-08206	PIVOT PIN	1
24		WZ-0850302-KO	WAVED WASHER 8.5X12.5X0.3	1
25		254-78108	KNUCKLE PIN	1
26		WS-0610002-KN	SPRING WASHER 6.1X12.2X1.5	1
27		NM-6060001-SC	NUT M6	1
28		CS-0800816-SH	THRUST HOLDER D=8 W=8	1
29		254-78405	SYLINDER BRACKET	1
30		SM-6040802-TP	SCREW M4X0.7 L=8	2
31		WS-0410002-KN	SPRING WASHER	2
32		254-77704	GUIDE (A)	1
33		SM-6040602-TP	SCREW M4 L=6	2
34		WS-0410002-KN	SPRING WASHER	2
35		253-07208	STAD	1
36		SM-6051002-TP	SCREW M5X0.8 L=10	1
37		WS-0510002-KN	SPRING WASHER	1
38		WP-0531001-SC	WASHER	1
39		254-77852	GUIDE ASM. (B)	1
40		SM-6030802-TP	SCREW M3X0.5 L=8	2
41		WS-0310002-KN	SPRING WASHER M3	2
42		254-78306	ROLL SHAFT FITTING PLATE	1
43		SM-6050802-TP	SCREW M5X0.8 L=8	2
44		WS-0510002-KN	SPRING WASHER	4
45		254-78207	ROLL SHAFT	1
46		SM-6081552-TP	SCREW M8 L=15	1
47		WS-0820002-KN	SPRING WASHER M8	1
48		166-05404	SIDE PLATE	2
49		253-09600	RETURN SPRING	1
50		253-77102	SET COLLAR	2
51		GTR-02014000	WING SCREW	2
52		253-09402	SHAFT	1
53		WS-0510002-KN	SPRING WASHER	1
54		NM-6050001-SC	NUT M5	1
55		253-75106	GUIDE COLLAR	2
56		240-17808	WING BOLT M5 L=35	2
57		254-77902	GUIDE (C)	1
58		SM-6030602-TP	SCREW M3X0.5 L=6	2
59		WS-0310002-KN	SPRING WASHER M3	2
60		254-78009	GUIDE (D)	1
61		SS-6060220-SP	SCREW 3/32-56 L=2.0	2
62		254-35900	SPACER	1
63		PA-2001504-AO	AIR CYLINDER	1
64		PC-0151080-00	SPEED CONTROLLER	2
65		PA-9000410-00	CYLINDER BRACKET	1
66		SM-6041002-TP	SCREW M4 L=10	4
67		WS-0410002-KN	SPRING WASHER	4
68		WP-0430801-SC	WASHER 4.3X9X0.8	4
69		PV-1505320-AO	5-WAY SOLENOID VALVE	1
70		PJ-3040605-02	ELBOW UNION 6XM5	1
71		PJ-3040405-04	ELBOW UNION	2
72		SM-4031001-SC	SCREW M3X0.5 L=10	2
73		WP-0430801-SC	WASHER 4.3X9X0.8	2
74		PJ-3050600-01	TEE UNION	1
75		253-24856	MOTOR ASM.	1
76		254-53051	CABLE ASM.	1
77		254-54554	CABLE ASM.	1
78		HX-0033900-OA	SPACER L=25	1
79		PA-9000620-00	JOINT	1
80		CS-0800816-SH	THRUST HOLDER D=8 W=8	2
81		254-78108	KNUCKLE PIN	1
82		NM-6060001-SC	NUT M6	1
83		WS-0610002-KN	SPRING WASHER 6.1X12.2X1.5	1

42. SA-110:STAND FOR STANDING WORK (OPTION)

立作業スタンド (オプション)

GSA110000A0



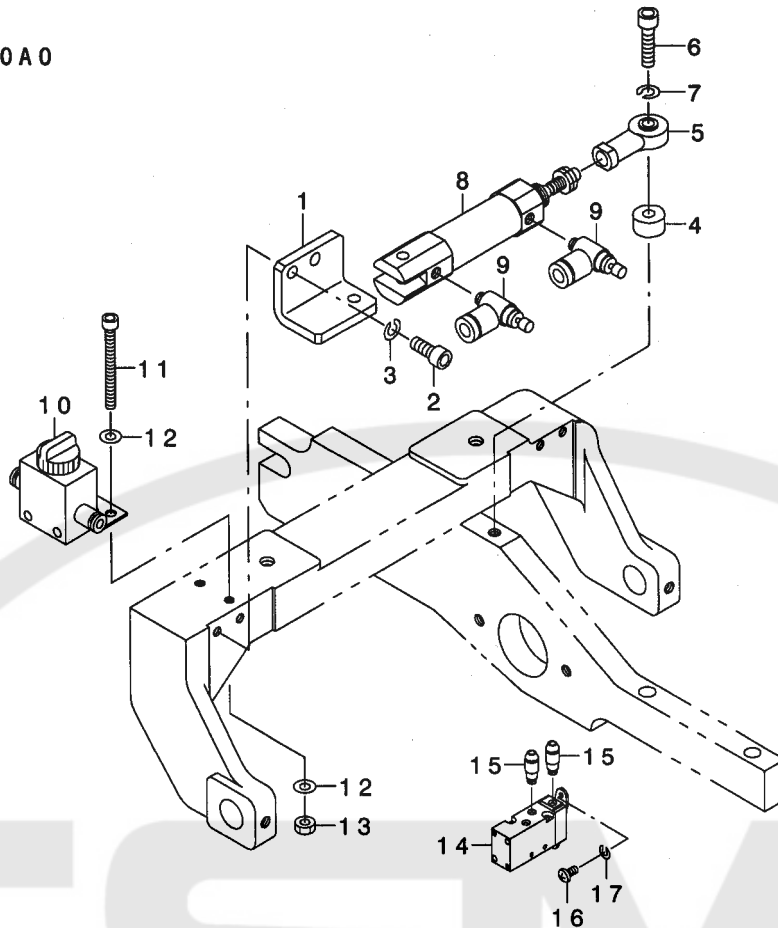
REF. NO	NOTE	PART NO.	DESCRIPTION	ヒソメイ	Qty
1		254-35306	WORKING STAND	タチサキ ヨウスタント	1
2		SM-6102002-TP	SCREW M10 L=20	ロツカクアナホ ルト M10 L=20	4
3		WS-1020002-KN	SPRING WASHER M10	ハネサカネ M10	4
4		WP-1052001-SC	WASHER 10,5X21X2	ヒラサカネ ミカキマル M10	8
5		NM-6100001-SC	NUT M10X1.5	ロツカクナツト M10 1シユ	4



43. SA-111: SINGLE WELT & DOUBLE WELT CHANGE UNIT (RIGHT SIDE TYPE)(OPTION)

片玉・両玉切り換え装置 (右仕様) (オプション)

GSA111000A0

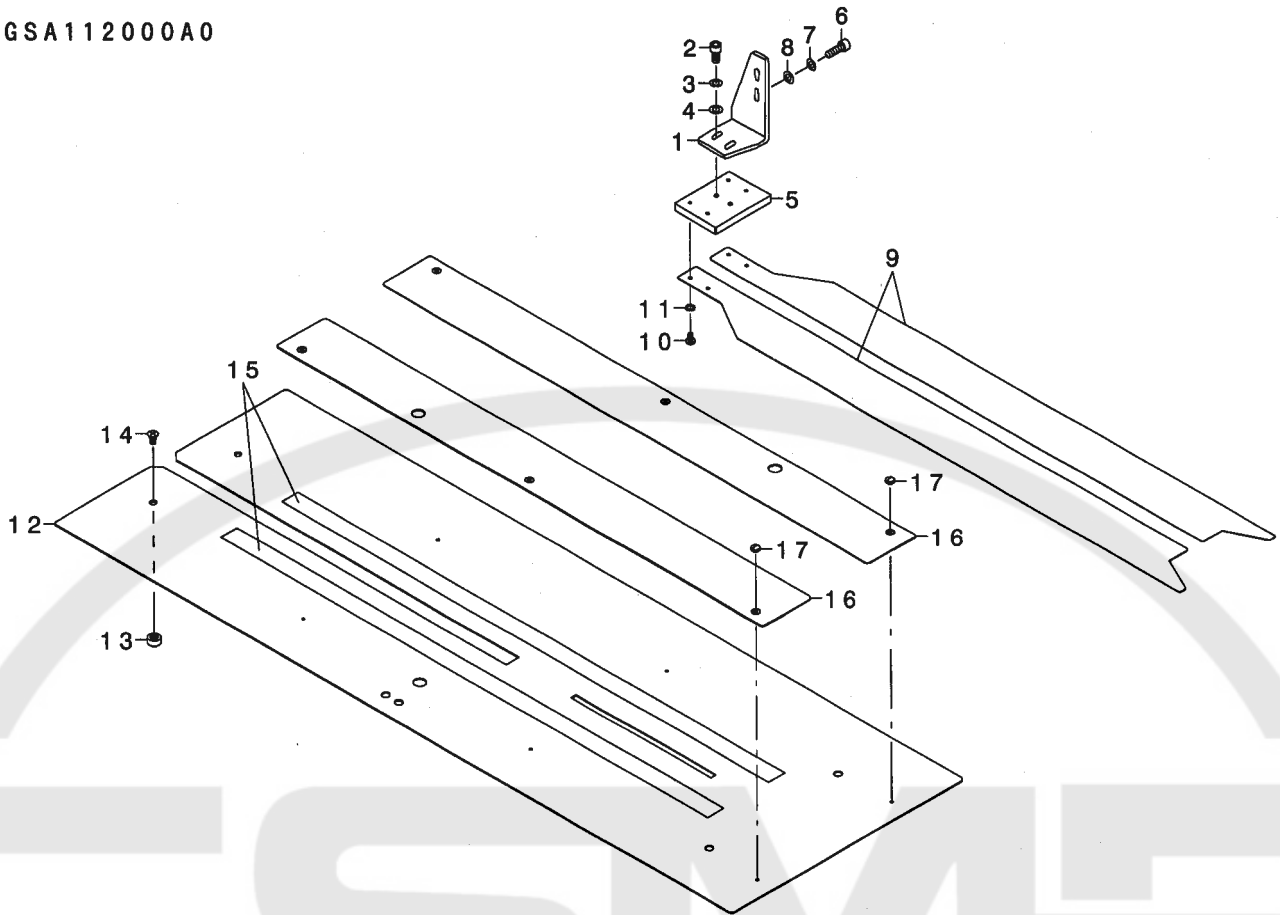


REF. NO	NOTE	PART NO.	DESCRIPTION	ヒョウメイ	Qty
1		254-34705	CYLINDER STAY	シリンダーステー	1
2		SM-6051202-TP	SCREW M5X0.8 L=12	ロツカクアナボルト M5X0.8 L=12	2
3		WS-0510002-KN	SPRING WASHER	ハネサカネ 5.1X9.2X1.3	2
4		252-99207	COLLAR	カラー	1
5		169-60205	ROD END	ロッドエンド	1
6		SM-6052002-TP	SCREW M5 L=20	ロツカクアナボルト M5X0.8 L=20	2
7		WS-0510002-KN	SPRING WASHER	ハネサカネ 5.1X9.2X1.3	2
8		PA-1601512-A0	AIR CYLINDER	エアシリンダ	1
9		PC-0105110-00	SPEED CONTROLLER	スピコン メータアアウトタイア	2
10		PV-0151180-00	VALVE	フィンカハルブ	1
11		SM-6044002-TP	SCREW	ロツカクアナボルト	2
12		WP-0430801-SC	WASHER 4.3X9X0.8	ヒラサカネ 4.3X9X0.8	4
13		NM-6040001-SC	NUT M4	ロツカクナツト M4	2
14		PV-1505310-A0	AIR OPERATE VALVE	エアオペレートハルブ	1
15		PJ-2100042-00	HALF UNION	ハーフユニオン	4
16		SM-4030601-SC	SCREW M3 X 6	ナハコネシ M3X0.5 L=6	2
17		WS-0310002-KN	SPRING WASHER M3	ハネサカネ 3.1X5.9X0.7	2

44. SA-112:PAVING PLATE UNIT (OPTION)

敷板装置 (オプション)

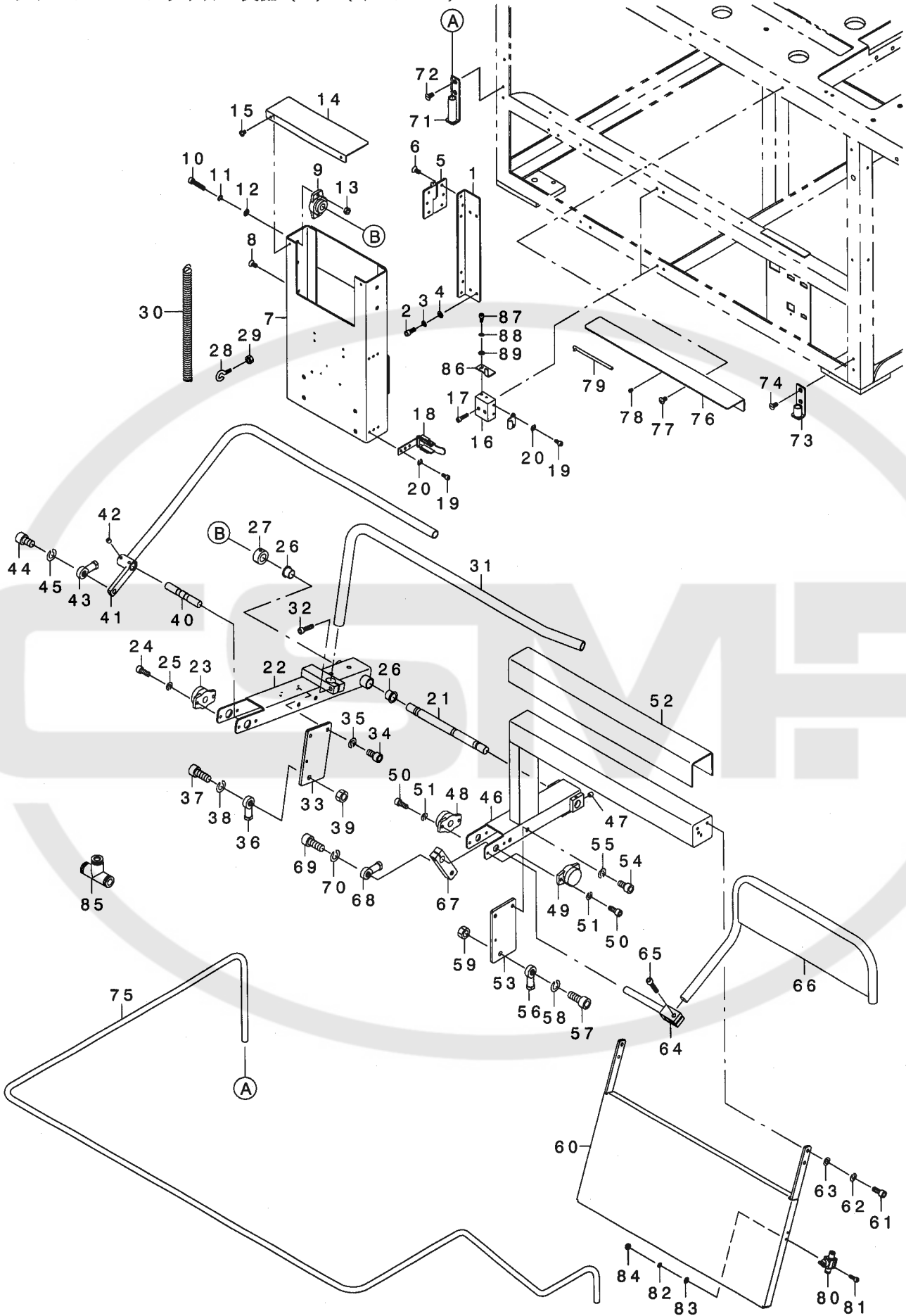
GSA112000A0



REF. NO	NOTE	PART NO.	DESCRIPTION	ヒソメイ	Qty
1		253-06002	PLATE BASE FITTING BRACKET (2)	シキイタダ イトリツケBKT(2)	1
2		SM-6051002-TP	SCREW M5X0.8 L=10	ロツカクアナホ'ルト M5X0.8 L=10	2
3		WS-0510002-KN	SPRING WASHER	ハ'ネサ'ガ'ネ 5.1X9.2X1.3	2
4		WP-0531001-SC	WASHER	ヒラサ'ガ'ネ ミカ'キマル M5	2
5		254-35405	PLATE BASE	シキイタダ イ	1
6		SM-6051552-TP	SCREW M5 L=15	ロツカクアナホ'ルト	2
7		WS-0510002-KN	SPRING WASHER	ハ'ネサ'ガ'ネ 5.1X9.2X1.3	2
8		WP-0531001-SC	WASHER	ヒラサ'ガ'ネ ミカ'キマル M5	2
9		254-35504	PLATE BASE	シキイタ	2
10		SS-5090610-SP	SCREW 9/64-40 L=6	トラスネジ' 9/64-40 L=6	4
11		WS-0441040-KP	SPRING WASHER 4.4X7.4X1	ハ'ネサ'ガ'ネ 4.4X7.4X1	4
12		254-35702	PLATE BASE SEWING TABLE	シキイタヨウホウセイテ-ブル	1
13		G5023-116-000	POSITIONING BOSS	イチキ'メホ'ス	2
14		SM-1040801-SC	SCREW M4X0.7 L=8	ザラコネジ' M4X0.7 L=8	2
15		185-85109	TAPE	ホ'リエチレンネンチャクテ-フ'	1
16		254-35603	PLATE GUIDE	シキイタカ'イト'	2
17		SS-5090210-SP	SCREW 9/64-40 L=2	トラスネジ' 9/64-40 L=2	6

45.SP-44:CLAM · BAR STACKER UNIT (1) (OPTION)

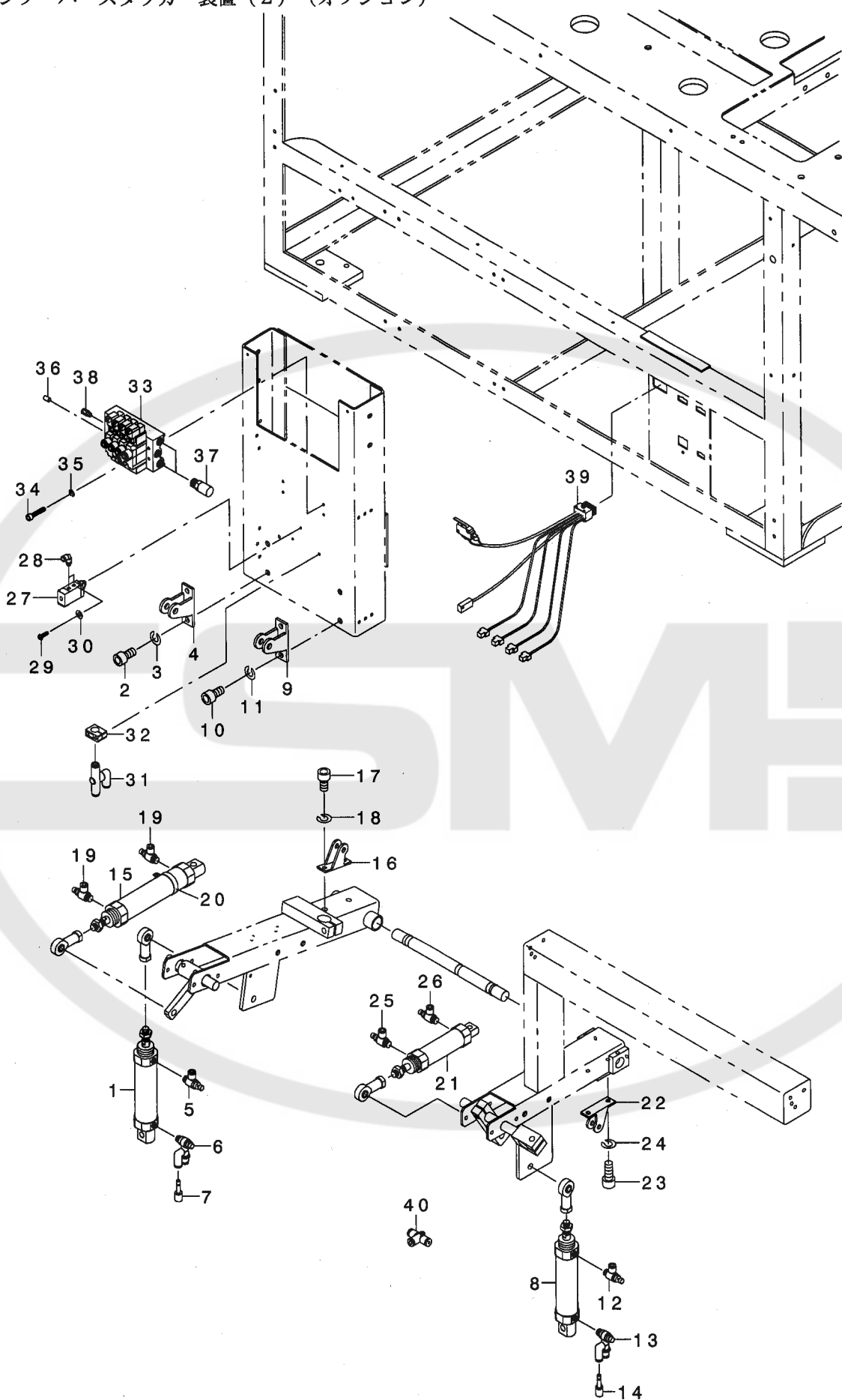
クランプ・バースタッカー装置 (1) (オプション)



REF. NO	NOTE	PART NO.	DESCRIPTION	ヒョウメイ	Qty
1		254-32402	HINGE	ヒンジ トリツケア レート	1
2		SM-6051202-TP	SCREW M5X0.8 L=12	ロツカクアナホ ルト M5X0.8 L=12	4
3		WS-0510002-KN	SPRING WASHER	ハネサガネ 5.1X9.2X1.3	4
4		WP-0531001-SC	WASHER	ヒラサガネ ミカキヤル M5	4
5		254-72705	HINGE	ヒンジ	2
6		251-50509	SCREW	ロツカクアナツキサヲコネサ M5X10	6
7		254-32501	BASE PLATE	スタツカハ - スイタ	1
8		251-50509	SCREW	ロツカクアナツキサヲコネサ M5X10	6
9		254-72804	SILVER COVER	シルバ - ビロ	2
10		SM-6052502-TP	SCREW M5X0.8 L=25	ロツカクアナホ ルト	4
11		WS-0510002-KN	SPRING WASHER	ハネサガネ 5.1X9.2X1.3	4
12		WP-0531001-SC	WASHER	ヒラサガネ ミカキヤル M5	4
13		NM-6050001-SC	NUT M5	ロツカクナツト M5X0.8 13ユ	4
14		254-32600	BASE COVER	ハ - スカハ -	1
15		SM-0040601-SC	SCREW M4X0.7 L=6	トラスコネサ M4X0.7 L=6	2
16		254-32709	CONNECTION BLOCK	レンゲツブ ロツク	2
17		SM-6052002-TP	SCREW M5 L=20	ロツカクアナホ ルト M5X0.8 L=20	4
18		254-72903	CATCH CLIP	キャツチクリツブ	2
19		SM-6051002-TP	SCREW M5X0.8 L=10	ロツカクアナホ ルト M5X0.8 L=10	10
20		WS-0510002-KN	SPRING WASHER	ハネサガネ 5.1X9.2X1.3	10
21		254-04906	FULCRUM SHIFT	ヲテツツク	1
22		254-04500	MOVEMENT BRACKET	イトウツ ラケツト	1
23		254-73000	SILVER COVER	シルバ - ビロ	2
24		SM-6061552-TP	SCREW M6 L=15	ロツカクアナホ ルト	4
25		WS-0610002-KN	SPRING WASHER 6.1X12.2X1.5	ハネサガネ M6	4
26		254-73109	DRY METAL	ドライメタル	2
27		CS-1801571-SD	THRUST HOLDER	スラストウケ D=18 W=15	1
28		254-73208	SPRING HOOK	ハネサカケナゲ	1
29		NM-6060001-SC	NUT M6	ロツカクナツト M6 13ユ	1
30		254-33707	SPRING	ヒキハネ	1
31		253-71808	CLOTH PRESSER ROD	キツオサエハ - (1)	1
32		SM-6083002-TP	SCREW M8 L=30	ロツカクアナホ ルト	1
33		254-05002	CYLINDER JOINT	シリンドラ - ショ ヨイント	1
34		SM-6081552-TP	SCREW M8 L=15	ロツカクアナホ ルト	2
35		WS-0820002-KN	SPRING WASHER M8	ハネサガネ M8	2
36		G6030-870-000	ROD END	ロツト エント	1
37		SM-6102512-TP	SCREW M10X1.5 L=25.0	ロツカクアナホ ルト M10 L=25	1
38		WS-1020002-KN	SPRING WASHER M10	ハネサガネ M10	1
39		NM-6100001-SC	NUT M10X1.5	ロツカクナツト M10 13ユ	1
40		253-71600	CLOTH DRIVE FULCRUM SHAFT	キツ ハライヲテツツク	1
41		253-71717	CLOTH DRIVE ROD	キツ ハライハ -	1
42		SM-8060552-TP	SCREW M6 L=5	トメネツ	2
43		G6030-870-000	ROD END	ロツト エント	1
44		SM-6101602-TP	HEXAGONAL-HOLE BOLT M10 L=16	ロツカクアナホ ルト M10 L=16	1
45		WS-1020002-KN	SPRING WASHER M10	ハネサガネ M10	1
46		254-04609	CLOTH CATCH BASE	ヌウケダ イ	1
47		SM-8060552-TP	SCREW M6 L=5	トメネツ	4
48		254-73000	SILVER COVER	シルバ - ビロ	1
49		254-73307	SILVER COVER	シルバ - ビロ	1
50		SM-6061552-TP	SCREW M6 L=15	ロツカクアナホ ルト	4
51		WS-0610002-KN	SPRING WASHER 6.1X12.2X1.5	ハネサガネ M6	4
52		253-72913	VELVET	ビロート (ハ - クラツブ)	1
53		254-05002	CYLINDER JOINT	シリンドラ - ショ ヨイント	1
54		SM-6081552-TP	SCREW M8 L=15	ロツカクアナホ ルト	2
55		WS-0820002-KN	SPRING WASHER M8	ハネサガネ M8	2
56		G6030-870-000	ROD END	ロツト エント	1
57		SM-6102512-TP	SCREW M10X1.5 L=25.0	ロツカクアナホ ルト M10 L=25	1
58		WS-1020002-KN	SPRING WASHER M10	ハネサガネ M10	1
59		NM-6100001-SC	NUT M10X1.5	ロツカクナツト M10 13ユ	1
60		254-32808	CLOTH CATCH TABLE	キツ ウケテブ ル	1
61		SM-6061552-TP	SCREW M6 L=15	ロツカクアナホ ルト	4
62		WS-0610002-KN	SPRING WASHER 6.1X12.2X1.5	ハネサガネ M6	4
63		WP-0641601-SC	WASHER	ヒラサガネ ミカキヤル M6	4
64		254-32907	CLOTH PRESSER FULCRUM SHAFT	キツ オサエツツク	1
65		SM-6083002-TP	SCREW M8 L=30	ロツカクアナホ ルト	1
66		254-33004	CLOTH PRESSER ROD 2	キツ オサエハ - (2)	1
67		254-05200	CLOTH PRESSER DRIVING ARM	キツ オサエクト ウケテ	1
68		G6030-870-000	ROD END	ロツト エント	1
69		SM-6102512-TP	SCREW M10X1.5 L=25.0	ロツカクアナホ ルト M10 L=25	1
70		WS-1020002-KN	SPRING WASHER M10	ハネサガネ M10	1
71		254-33202	PIPE HOLDER 1	ハ イフ ウケ(1)	1
72		251-50509	SCREW	ロツカクアナツキサヲコネサ M5X10	2
73		254-33301	PIPE HOLDER 1	ハ イフ ウケ(2)	1
74		251-50509	SCREW	ロツカクアナツキサヲコネサ M5X10	2
75		254-33400	SAFETY PIPE	アンセツハ イフ	1
76		254-33509	SUB TABLE	サブ テーブル	1
77		SM-0050801-SC	SCREW	トラスコネサ M5 L=8	2
78		SM-8040502-TP	SCREW M4X0.7 L=5	トメネツ M4X0.7 L=5	2
79		254-33608	AIR BLOW PIPE	エアフキハ イフ	1
80		PV-0100060-00	HAND VALVE	ハンド ハ ルブ	1
81		SM-6041202-TP	SCREW M4X0.7 L=12	ロツカクアナホ ルト	2
82		WS-0410002-KN	SPRING WASHER	ハネサガネ M4	2
83		WP-0430801-SC	WASHER 4.3X9X0.8	ヒラサガネ 4.3X9X0.8	2
84		NM-6040001-SC	NUT M4	ロツカクナツト M4	2
85		PJ-3050600-04	TEE UNION	チーズ	4
86		254-76409	SUPPORT PLATE	サツイタ	1
87		SM-6040802-TP	SCREW M4X0.7 L=8	ロツカクアナホ ルト	2
88		WS-0410002-KN	SPRING WASHER	ハネサガネ M4	2
89		WP-0430801-SC	WASHER 4.3X9X0.8	ヒラサガネ 4.3X9X0.8	2

46.SP-44:CLAM · BAR STACKER UNIT (2) (OPTION)

クランプ・バースタッカー装置 (2) (オプション)




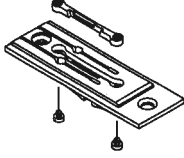
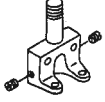
REF. NO	NOTE	PART NO.	DESCRIPTION	ヒョウメイ	Qty
1		PA-3207505-A0	AIR CYLINDER	エアシリンダ	1
2		SM-6081552-TP	SCREW M8 L=15	ロツカクアナホ ルト	2
3		WS-0820002-KN	SPRING WASHER M8	ハネサカネ M8	2
4		PA-9000600-00	CLEVIS HOLDER	クレビス スウケ	1
5		PC-0151060-00	SPEED CONTROLLER	スピートコントローラ	1
6		PC-0151170-00	SPEED CONTROLLER	スピートコントローラ	1
7		PX-0500040-00	SILENCER	サイレンサ	1
8		PA-3207505-A0	AIR CYLINDER	エアシリンダ	1
9		PA-9000600-00	CLEVIS HOLDER	クレビス スウケ	1
10		SM-6081552-TP	SCREW M8 L=15	ロツカクアナホ ルト	2
11		WS-0820002-KN	SPRING WASHER M8	ハネサカネ M8	2
12		PC-0151060-00	SPEED CONTROLLER	スピートコントローラ	1
13		PC-0151170-00	SPEED CONTROLLER	スピートコントローラ	1
14		PX-0500040-00	SILENCER	サイレンサ	1
15		PA-3210003-A0	AIR CYLINDER	エアシリンダ	1
16		PA-9000610-00	CLEVIS HOLDER	クレビス スウケ	1
17		SM-6081552-TP	SCREW M8 L=15	ロツカクアナホ ルト	2
18		WS-0820002-KN	SPRING WASHER M8	ハネサカネ M8	2
19		PC-0151060-00	SPEED CONTROLLER	スピートコントローラ	2
20		PX-9060060-00	AUTOSWITCH FITTING METAL	オートスイッチ トリツケカナク	1
21		PA-2505004-A0	AIR CYLINDER	エアシリンダ	1
22		PA-9000600-00	CLEVIS HOLDER	クレビス スウケ	1
23		SM-6061552-TP	SCREW M6 L=15	ロツカクアナホ ルト	2
24		WS-0610002-KN	SPRING WASHER 6.1X12.2X1.5	ハネサカネ M6	2
25		PC-0151060-00	SPEED CONTROLLER	スピートコントローラ	1
26		PC-0151140-00	SPEED CONTROLLER	スピートコントローラ	1
27		PV-1305360-A0	AIR OPERATOR VALVE	エアオペレータバルブ	1
28		PJ-3040605-02	ELBOW UNION 6XM5	エルボユニオン 6XM5	3
29		SM-4031001-SC	SCREW M3X0.5 L=10	ナハコネシ M3X0.5 L=10	2
30		WP-0430801-SC	WASHER 4.3X9X0.8	ヒラサカネ 4.3X9X0.8	2
31		PV-2002010-00	SHUTTLE VALVE	シャトルバルブ	1
32		PX-5000590-00	HOLDER	ホルダ	1
33		254-73851	MANIFOLD VALVE ASM. (4)	マニホールドバルブクミ(4)	1
34		SM-6042002-TP	SCREW M4X0.7 L=20	ロツカクアナホ ルト	4
35		WS-0410002-KN	SPRING WASHER	ハネサカネ M4	4
36		PJ-0252000-02	PLUG	プラグ	3
37		PX-0552040-00	SILENCER	サイレンサ	2
38		PJ-3010652-01	HALF UNION 6XPT1/4	ハーフユニオン	1
39		254-52954	CABLE ASM.	クランプ ハースタッカーケーブルクミ	1
40		PJ-3050600-04	TEE UNION	チーズ	4


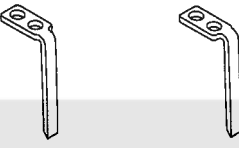
TABLE OF EXCHANGING PARTS

交換部品一覧

47. SEWING MACHINE COMPONENTS

ミシン関係

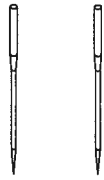
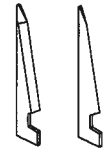
Needle gauge 針幅(mm)	Throat plate asm. 針板(組)				Needle clamp asm. 針留(組)		
							
	Ref.No.	Part No.	Ref.No.	Part No.	Ref.No.	Part No.	
10mm(25/64")	1	254-36353	4	254-46154	7	G1402-116-BA0	
12mm(15/32")	2	254-36452	5	254-46253	8	G1402-116-CA0	
14mm(35/64")	3	254-36551	6	254-46352	9	G1402-116-DA0	

Needle gauge 針幅(mm)	Upper thread cutting fixed knife 上糸切り固定メス			
				
	Ref.No.	Part No.	Ref.No.	Part No.
10mm(25/64")	10	254-42302		
12mm(15/32")	11	254-43102	13	254-43201
14mm(35/64")	12	254-43300	14	254-43409

REF. NO	NOTE	PART NO.	DESCRIPTION	ヒソメイ	Qty
1		254-36353	THROAT PLATE ASM. 10MM, LEFT	ハリタ(ヒタリ)10MMクミ	1
2		254-36452	THROAT PLATE ASM. 12MM, LEFT	ハリタ(ヒタリ)12MMクミ	1
3		254-36551	THROAT PLATE ASM. 14MM, LEFT	ハリタ(ヒタリ)14MMクミ	1
4		254-46154	THROAT PLATE ASM. 10MM, RIGHT	ハリタ(ミキ)10MMクミ	1
5		254-46253	THROAT PLATE ASM. 12MM, RIGHT	ハリタ(ミキ)12MMクミ	1
6		254-46352	THROAT PLATE ASM. 14MM, RIGHT	ハリタ(ミキ)14MMクミ	1
7		G1402-116-BA0	NEEDLE CLAMP ASM. 10MM	ハリトメ 10ミリクミ	1
8		G1402-116-CA0	NEEDLE CLAMP ASM.	ハリトメ 12ミリクミ	1
9		G1402-116-DA0	NEEDLE CLAMP ASM 14MM	ハリトメ 14ミリクミ	1
10		254-42302	FIXED KNIFE	コテイメス	1
11		254-43102	FIXED KNIFE 12MM, LEFT	コテイメスヒタリ(12MM)	1
12		254-43300	FIXED KNIFE 14MM, LEFT	コテイメスヒタリ(14MM)	1
13		254-43201	FIXED KNIFE 12MM, RIGHT	コテイメスミキ(12MM)	1
14		254-43409	FIXED KNIFE 14MM, RIGHT	コテイメスミキ(14MM)	1

48. MECHANISM COMPONENTS

装置関係

Needle gauge 針 幅 (mm)	Coner knife コ-ナ-メス	
		
	Ref.No.	Part No.
10, 12 mm	1	166-07509 (B1)
	2	166-07608 (B2)
14 mm	3	166-07707 (C1)
	4	166-07806 (C2)

REF. NO	NOTE	PART NO.	DESCRIPTION	ト ヌ メ イ	Qty
1		166-07509	CORNER KNIFE (B-1)	コ-ナ-メス B1 (セラミック)	1
2		166-07608	CORNER KNIFE (B-2)	コ-ナ-メス B2 (セラミック)	1
3		166-07707	CORNER KNIFE (C-1)	コ-ナ-メス C1 (セラミック)	1
4		166-07806	CORNER KNIFE (C-2)	コ-ナ-メス C2 (セラミック)	1

49. WELT PATCH BASE PLATE COMPONENTS

玉布基板関係

玉布定規 (前側)

Needle gauge 針幅(mm)	Double welt 両玉織				Single welt 片玉織			
	Ref.No.	Part No.		Ref.No.	Part No.			
G		L	R		L	R		
10mm (25/64")	1	254-28608	3.8	3.8	4	254-28806	3.0	8.5
12mm (15/32")	2	254-28707	4.8	4.8	5	254-28905	3.0	10.5
14mm (35/64")	3	254-78900	5.8	5.8	6	254-79007	3.0	12.5

玉布定規 (後側)

Needle gauge 針幅(mm)	Double welt 両玉織				Single welt 片玉織			
	Ref.No.	Part No.		Ref.No.	Part No.			
G		L	R		L	R		
10mm (25/64")	7	254-28202	3.8	3.8	10	254-28400	3.0	8.5
12mm (15/32")	8	254-28301	4.8	4.8	11	254-28509	3.0	10.5
14mm (35/64")	9	254-78702	5.8	5.8	12	254-78801	3.0	12.5

REF. NO	NOTE	PART NO.	DESCRIPTION	キ	リ	ミ	キ	Qty
1		254-28608	WELT PATCH BASE PLATE	タ	マ	ス	ノ	1
2		254-28707	WELT PATCH BASE PLATE	タ	マ	ス	ノ	1
3		254-78900	WELT PATCH BASE PLATE	ヤ	マ	ス	ノ	1
4		254-28806	WELT PATCH BASE PLATE	タ	マ	ス	ノ	1
5		254-28905	WELT PATCH BASE PLATE	タ	マ	ス	ノ	1
6		254-79007	WELT PATCH BASE PLATE	タ	マ	ス	ノ	1
7		254-28202	WELT PATCH BASE PLATE	タ	マ	ス	ノ	1
8		254-28301	WELT PATCH BASE PLATE	タ	マ	ス	ノ	1
9		254-78702	WELT PATCH BASE PLATE	タ	マ	ス	ノ	1
10		254-28400	WELT PATCH BASE PLATE	タ	マ	ス	ノ	1
11		254-28509	WELT PATCH BASE PLATE	タ	マ	ス	ノ	1
12		254-78801	WELT PATCH BASE PLATE	タ	マ	ス	ノ	1

N U M E R I C A L I N D E X O F P A R T S

索引

PART NO 品番	PAGE 頁	REF NO	PART NO 品番	PAGE 頁	REF NO	PART NO 品番	PAGE 頁	REF NO	PART NO 品番	PAGE 頁	REF NO
A5022-008-000	70	23	B9111-012-000	52	19	G1015-192-000	57	19	G8531-298-0A0	8	58
BT-0400251-EA	6	27	B9204-804-000	52	25	G1016-192-000	57	20	G8534-298-0A0	36	81
BT-0400251-EB	18	7	CM-3001000-01	54	10	G1017-298-000	57	7	G8534-298-0A0	56	26
BT-0400251-EB	18	8	CM-3001000-01	57	26	G1018-298-000	57	9	G8537-195-0A0	24	97
BT-0400251-EB	18	9	CM-3002000-C2	40	76	G1019-298-000	26	47	G8537-195-0A0	56	24
BT-0400251-EB	18	18	CM-3002000-D1	42	70	G1022-298-000	57	28	G8538-195-0A0	28	5
BT-0400251-EC	12	24	CM-3002000-01	42	69	G1147-198-000	24	8	G8540-298-0A0	54	17
BT-0400251-EC	12	29	CQ-2020000-00	4	6	G1402-116-BA0	6	1	G8540-298-0A0	56	12
BT-0400251-EF	12	23	CQ-2020000-00	4	44	G1402-116-BA0	87	7	G8541-298-0A0	54	18
BT-0600400-EC	18	19	CQ-2020000-00	16	35	G1402-116-CA0	87	8	G8541-298-0A0	56	13
BT-0800602-E0	20	25	CQ-2020000-00	16	40	G1402-116-DA0	87	9	G8542-298-0A0	54	19
B1110-280-000	26	23	CQ-2020000-00	20	4	G1411-118-A00	6	15	G8542-298-0A0	56	14
B1114-051-000	2	73	CQ-2020000-00	20	9	G1831-116-00B	16	57	G8543-298-0A0	54	20
B1124-804-000	2	32	CQ-2020000-00	20	9	G1860-119-AA0	16	26	G8543-298-0A0	56	15
B1130-051-000	2	22	CQ-2020000-00	20	10	G1860-119-BA0	16	36	G8544-298-0A0	54	21
B1130-051-000	2	38	CQ-2020000-00	20	12	G1860-119-BA0	16	49	G8544-298-0A0	56	16
B1131-528-000	2	21	CQ-2020000-00	20	34	G1861-119-000	16	25	G8550-298-0A0	54	45
B1210-526-000	4	8	CQ-2020000-00	20	40	G2621-270-000	70	43	G8550-298-0A0	56	6
B1213-012-000	8	35	CQ-3030000-00	4	4	G3197-116-000	2	49	G8551-298-0A0	54	46
B1214-019-000	4	19	CQ-3030000-00	4	9	G3216-270-AA0	24	83	G8551-298-0A0	56	7
B1230-210-D00	4	53	CQ-3030000-00	6	16	G3216-270-000	24	89	G8610-298-AA0	54	3
B1244-280-A00	8	54	CQ-3030000-00	8	36	G5001-236-000	76	48	G8610-298-AA0	56	2
B1244-280-B00	8	55	CQ-3030000-00	20	21	G5001-254-000	36	77	G8620-298-AA0	57	2
B1244-280-C00	8	56	CQ-3030000-00	20	38	G5002-236-000	76	49	G8621-298-0A0	57	4
B1303-512-000	4	28	CS-051071B-SD	10	33	G5003-236-000	76	50	G8630-298-AA0	54	44
B1408-526-000	4	7	CS-0640611-SP	26	40	G5004-236-000	76	51	G8630-298-AA0	56	4
B1411-051-000	6	9	CS-0800816-SH	4	33	G5023-116-000	26	2	G8630-298-0A0	54	47
B1412-051-000	6	10	CS-0800816-SH	4	40	G5023-116-000	76	10	G8901-298-0A0	54	11
B1437-051-000	20	33	CS-0800816-SH	78	28	G5023-116-000	82	13	G8901-298-0A0	56	8
B1467-563-000	14	24	CS-0800816-SH	78	80	G5058-116-B00	24	20	G9101-116-0A0	52	3
B1525-232-000	66	29	CS-1111019-SH	14	10	G5066-110-000	2	61	G9119-116-000	52	4
B1702-012-000	8	34	CS-1201011-SH	8	48	G5075-116-A00	28	45	G9120-116-0A0	52	5
B1802-512-OAB	16	2	CS-1801571-SD	84	27	G5075-116-000	28	41			
B1804-512-000	16	8	D1450-055-BA0	8	31	G5078-116-000	28	47	HA-0048600-00	26	45
B1813-512-000	16	6	D2611-555-B00-A	32	20	G5230-254-000	8	1	HA-0048600-10	26	46
B1816-512-000	16	3	D2611-555-B00-A	34	20	G5230-254-000	64	88	HD-0005700-0A	8	15
B1820-246-00A	36	31	D2611-555-B00-A	70	64	G5279-117-000	38	62	HD-0005700-0A	36	78
B1820-563-000	16	33	D8113-555-B00	28	7	G5329-116-000	44	18	HF-0013010-00	52	33
B1821-051-000	16	34	EA-9500B01-00	12	25	G5333-119-000	44	41	HF-0029003-00	52	31
B1822-051-000	16	18	EA-9500B01-00	20	14	G5333-119-000	58	39	HG-0068200-00	57	5
B1823-051-000	16	17	EA-9500B01-00	54	26	G5338-116-000	42	66	HK-0266500-20	54	14
B1906-051-000	4	5	EA-9500B01-00	57	33	G5377-139-000	44	36	HK-0266500-20	56	11
B1907-526-000	4	3	EA-9500B02-00	20	42	G5377-139-000	46	12	HK-0346100-20	57	36
B2213-019-000	2	51	EA-9502B05-00	12	26	G5405-161-A00	24	13	HK-0542500-40	54	12
B2619-372-000	28	36	E1250-176-000	66	60	G5430-116-000	50	1	HK-0542500-40	56	9
B3034-450-000	6	35	E1846-172-000	66	23	G5458-116-000	50	4	HK-0542500-60	54	13
B3034-450-000	12	6	E2029-802-000	62	15	G5608-117-000	6	32	HK-0542500-21	56	10
B3035-450-000	6	36	E2065-715-000	46	23	G5611-117-000	6	31	HL-0105202-61	54	5
B3035-450-000	12	7	E2076-721-000	62	55	G5680-116-000	12	21	HL-0153100-21	57	3
B3041-980-000	26	21	E2076-721-000	64	38	G5701-119-000-A	12	2	HL-0159300-48	54	4
B3116-512-00B	2	45	E2076-721-000	64	40	G5708-119-000	12	10	HX-0001300-0B	54	15
B3120-125-000	2	44	E3160-750-000	62	8	G5840-116-000	28	3	HX-0005600-0A	62	10
B3124-512-000	2	35	E5284-531-000	70	18	G6010-003-000	57	25	HX-0007900-00	64	45
B3125-012-000	24	84	E8523-304-000	52	32	G6012-880-000	28	38	HX-0012300-00	26	22
B3126-012-000	24	85	E9567-319-000	54	25	G6030-870-000	84	36	HX-0014700-0C	54	16
B3126-051-000	2	41	F1012-003-0A0	20	48	G6030-870-000	84	43	HX-0015000-0A	20	16
B3127-051-000	2	40	GBR-01254000	46	20	G6030-870-000	84	56	HX-0015000-0A	20	28
B3129-012-A00	2	43	GBR-01255000	58	9	G6030-870-000	84	68	HX-0015000-0A	20	36
B3129-012-B00	24	86	GEB-03310000	70	20	G8214-119-000-A	4	32	HX-0015000-0C	20	41
B3132-051-000	2	42	GEB-03321000	70	24	G8214-119-000-A	4	39	HX-0015000-0C	20	24
B3208-280-000	26	38	GPF-06060000	28	9	G8510-298-0A0	54	1	HX-0015000-0E	2	83
B3212-761-000	26	42	GPF-06070000	28	10	G8510-298-0A0	56	1	HX-0022100-0A	54	30
B3305-704-000-A	22	5	GSA-11005000	72	4	G8511-192-0A0	26	50	HX-0022100-0E	57	16
B3311-012-000	22	9	GTR-02014000	78	51	G8511-196-0A0	56	28	HX-0022200-0C	54	40
B3311-704-000	22	12	G1001-298-000	54	2	G8515-195-0A0	24	96	HX-0033900-0A	78	78
B3317-704-000	22	19	G1012-298-000	57	8	G8516-195-0A0	36	79	HX-0034400-00	20	46
B3320-704-L00-A	22	8	G1013-192-000	57	10	G8516-298-0A0	42	11	HX-0040700-00	54	28
B3413-227-000	26	24	G1014-192-000	57	11	G8516-298-0A0	56	20	HX-0041000-00	54	27
B3568-771-000	20	30	G1015-192-000	24	21	G8517-195-0A0	36	80	HX-0048600-0A	57	13
B8153-771-000	28	6				G8520-298-0A0	56	29	HX-0052600-00	57	12
B8601-WP1-0A0	52	1				G8520-298-0A0	57	1			
B9101-490-000	52	13				G8523-298-0A0	57	27	J1067-000-000	52	22
B9101-552-000	52	2				G8524-298-0A0	56	23			
B9109-555-000	52	17				G8524-298-0A0	57	6	MAO-11532000	22	11
B9110-012-000	52	18				G8530-298-0A0	8	57	MC-0190R10-02	52	16
						G8530-298-0A0	56	27	MDF-RX2700C0	52	21

NUMERICAL INDEX OF PARTS

索引

PART NO 品番	PAGE 頁	REF NO	PART NO 品番	PAGE 頁	REF NO	PART NO 品番	PAGE 頁	REF NO	PART NO 品番	PAGE 頁	REF NO
MMT-190B1600	6	3	NM-6080001-SC	40	64	PF-0152030-A0	50	6	PV-1502060-00	76	54
MMT-190B1602	52	14	NM-6080001-SC	42	13	PF-0251070-A0	50	13	PV-1502070-A0	64	72
MMT-19161822	52	15	NM-6100001-SC	36	48	PJ-0251000-01	50	29	PV-1505090-00	18	14
M1001-060-000	57	15	NM-6100001-SC	80	5	PJ-0251000-01	50	36	PV-1505310-A0	81	14
M1002-575-0A0	54	8	NM-6100001-SC	84	39	PJ-0251000-01	50	48	PV-1505320-A0	78	69
M1004-581-000	54	41	NM-6100001-SC	84	59	PJ-0420500-02	86	36	PV-2002010-00	86	31
M3001-140-000	54	49	NM-6120001-SE	24	95	PJ-0253000-01	20	18	PX-0500040-00	86	7
M8506-610-0A0	26	49	NS-6110420-SP	26	32	PJ-0320390-01	18	5	PX-0500040-00	86	14
M8506-610-0A0	56	25	NS-6110420-SP	26	33	PJ-0320525-01	12	22	PX-0505010-00	40	81
M8602-511-0A0	54	52	NS-6110420-SP	26	39	PJ-0420500-02	46	47	PX-0505010-00	64	89
M8602-590-AA0	54	7	NS-6110430-SP	16	19	PJ-0420500-02	72	7	PX-0551040-00	50	28
M8602-590-AA0	56	5	NS-6110530-SP	70	41	PJ-0460525-03	10	5	PX-0551040-00	50	35
M8604-590-0D0	54	6	NS-6150310-SP	8	53	PJ-2100042-00	50	19	PX-0551040-00	50	47
M8604-590-0D0	56	3	NS-6150310-SP	14	41	PJ-2100042-00	81	15	PX-0552040-00	86	37
M9002-580-0A0	54	23	NS-6620310-SP	2	74	PJ-2100061-00	50	18	PX-5000100-A0	10	30
M9002-580-0A0	56	18	NS-6680410-SP	8	27	PJ-2300042-00	2	70	PX-5000480-A0	32	73
M9003-590-0A0	4	55				PJ-3010405-02	18	17	PX-5000480-A0	42	74
M9003-590-0A0	56	21	PA-0601507-A0	64	80	PJ-3010405-02	46	67	PX-5000480-A0	66	87
M9004-590-0A0	4	56	PA-1000506-A0	2	26	PJ-3010605-03	18	16	PX-5000480-A0	72	9
M9004-590-0A0	56	22	PA-1001017-A0	62	59	PJ-3010652-01	86	38	PX-5000530-00	38	72
M9020-580-AA0	54	22	PA-1001527-A0	12	20	PJ-3030400-02	32	78	PX-5000590-00	86	32
M9020-580-AA0	56	17	PA-1002004-A0	46	46	PJ-3030400-02	34	47	PX-9060060-00	86	20
M9031-590-0A0	54	24	PA-1002004-A0	58	19	PJ-3030600-01	50	5	PX-9500010-00	50	9
M9031-590-0A0	56	19	PA-1002505-A0	40	69	PJ-3040405-01	6	26			
			PA-1201002-A0	6	25	PJ-3040405-04	2	65	RC-0370411-KP	32	58
NM-3040520-SF	54	43	PA-1201010-00	64	78	PJ-3040405-04	14	43	RC-0470611-KP	40	79
NM-6030001-SC	26	34	PA-1501506-A0	66	84	PJ-3040405-04	20	50	RC-0560711-KP	32	47
NM-6030001-SC	26	35	PA-1503012-A0	40	71	PJ-3040405-04	32	75	RC-0560711-KP	66	55
NM-6030001-SC	76	34	PA-1600504-00	10	4	PJ-3040405-04	34	45	RC-0931011-KP	38	10
NM-6030003-SC	4	22	PA-1601512-A0	81	8	PJ-3040405-04	42	75	RC-2421211-KP	36	55
NM-6040001-SC	32	37	PA-1601526-A0	32	68	PJ-3040405-04	58	20	RE-0250000-KO	64	19
NM-6040001-SC	34	38	PA-1601526-A0	34	43	PJ-3040405-04	62	60	RE-0300000-KO	70	21
NM-6040001-SC	40	59	PA-1601527-00	70	70	PJ-3040405-04	64	81	RE-0600000-KO	66	35
NM-6040001-SC	40	62	PA-1604002-A0	76	52	PJ-3040405-04	76	53	RE-0700000-KO	6	12
NM-6040001-SC	44	8	PA-1604005-A0	32	70	PJ-3040405-04	78	71	RE-0800000-KO	10	53
NM-6040001-SC	44	12	PA-1607504-A0	66	82	PJ-3040405-05	64	71			
NM-6040001-SC	66	44	PA-1609001-A0	72	6	PJ-3040405-05	64	73	SB-1050002-00	62	29
NM-6040001-SC	66	58	PA-1611001-A0	42	71	PJ-3040451-02	38	73	SB-1080002-00	70	38
NM-6040001-SC	68	18	PA-2001504-A0	78	63	PJ-3040605-02	78	70	SB-1100001-00	38	9
NM-6040001-SC	81	13	PA-2004004-A0	66	80	PJ-3040605-02	86	28	SB-3079401-00	6	24
NM-6040001-SC	84	84	PA-2501507-A0	36	72	PJ-3040651-01	50	14	SB-6120001-00	66	18
NM-6050001-SC	24	29	PA-2501508-A0	36	74	PJ-3040651-01	50	27	SD-0250101-SP	10	38
NM-6050001-SC	24	37	PA-2505004-A0	86	21	PJ-3040651-01	50	34	SD-0400261-TP	62	51
NM-6050001-SC	24	41	PA-2506502-00	38	69	PJ-3040651-01	50	46	SD-0450401-SP	12	14
NM-6050001-SC	24	50	PA-3207505-A0	86	1	PJ-3050400-01	32	76	SD-0450401-SP	46	61
NM-6050001-SC	24	67	PA-3207505-A0	86	8	PJ-3050600-01	78	74	SD-0470281-SP	2	30
NM-6050001-SC	36	52	PA-3210003-A0	86	15	PJ-3050600-04	84	85	SD-0600341-TP	46	22
NM-6050001-SC	40	32	PA-9000410-00	78	65	PJ-3050600-04	86	40	SD-0600341-TP	58	11
NM-6050001-SC	46	60	PA-9000600-00	86	4	PJ-3050651-01	50	26	SD-0600341-TP	70	77
NM-6050001-SC	76	4	PA-9000600-00	86	9	PJ-3050651-01	50	33	SD-0640261-SP	62	49
NM-6050001-SC	78	4	PA-9000600-00	86	22	PJ-3080400-02	18	6	SD-0640601-SP	42	53
NM-6050001-SC	78	54	PA-9000610-00	86	16	PJ-3080400-02	20	43	SD-0640602-SP	12	9
NM-6050001-SC	84	13	PA-9000620-00	78	79	PJ-3080400-02	32	77	SD-0720221-SP	26	26
NM-6050001-SE	22	15	PA-9000690-00	40	73	PJ-3080400-02	34	46	SD-0720222-TP	26	25
NM-6050001-SE	22	17	PC-0105070-00	36	76	PJ-3080600-03	50	8	SD-0791051-SP	28	37
NM-6050001-SE	22	18	PC-0105070-00	40	70	PJ-3080600-03	64	77	SD-0791331-SP	14	16
NM-6060001-SC	24	19	PC-0105070-00	42	72	PJ-3090000-01	52	6	SD-0800681-SP	42	33
NM-6060001-SC	24	80	PC-0105070-00	66	85	PJ-3090651-01	50	45	SD-1021251-SP	8	32
NM-6060001-SC	28	20	PC-0105080-00	10	35	PJ-3090652-01	50	7	SL-4030591-SC	26	27
NM-6060001-SC	28	42	PC-0105080-00	32	71	PS-0160042-KH	32	30	SL-4030591-SC	26	31
NM-6060001-SC	28	46	PC-0105080-00	40	72	PS-0160042-KH	34	31	SL-4030631-SC	18	13
NM-6060001-SC	28	51	PC-0105080-00	64	79	PS-0200082-KH	6	18	SL-4030681-SC	57	18
NM-6060001-SC	32	52	PC-0105080-00	66	81	PS-0200122-KO	2	34	SL-4030691-SC	18	10
NM-6060001-SC	38	27	PC-0105080-00	66	83	PS-0300062-KH	62	9	SL-4030891-SC	54	31
NM-6060001-SC	40	22	PC-0105110-00	81	9	PS-0300062-KH	64	37	SL-4030891-SC	54	51
NM-6060001-SC	40	27	PC-0124060-00	32	69	PS-0500302-KH	36	12	SL-4030891-SC	54	53
NM-6060001-SC	40	80	PC-0124060-00	34	44	PV-0100060-00	64	76	SL-4030891-SC	57	24
NM-6060001-SC	44	5	PC-0124060-00	42	73	PV-0100060-00	84	80	SL-4031081-SF	8	16
NM-6060001-SC	46	45	PC-0151060-00	86	5	PV-0100120-00	50	10	SL-4031281-SC	26	28
NM-6060001-SC	66	36	PC-0151060-00	86	12	PV-0151180-00	81	10	SL-4031281-SC	26	29
NM-6060001-SC	66	53	PC-0151060-00	86	19	PV-1302222-00	66	88	SL-4031481-SC	26	30
NM-6060001-SC	76	15	PC-0151060-00	86	25	PV-1305341-A0	50	15	SL-4040681-SC	54	35
NM-6060001-SC	78	27	PC-0151080-00	78	64	PV-1305360-A0	86	27	SL-4040881-SC	54	36
NM-6060001-SC	78	82	PC-0151140-00	86	26	PV-1502060-A0	64	70	SL-4041081-SC	2	80
NM-6060001-SC	84	29	PC-0151170-00	86	6	PV-1502060-00	66	89	SL-4041081-SC	20	27
NM-6060003-SC	78	22	PC-0151170-00	86	13	PV-1502060-00	72	10	SL-4041091-SC	54	9

N U M E R I C A L I N D E X O F P A R T S

索引

PART NO 品番	PAGE 頁	REF NO	PART NO 品番	PAGE 頁	REF NO	PART NO 品番	PAGE 頁	REF NO	PART NO 品番	PAGE 頁	REF NO
SL-4041091-SC	54	38	SM-6030602-TP	64	66	SM-6042502-TP	32	15	SM-6061552-TP	84	61
SL-4041091-SC	54	42	SM-6030602-TP	70	7	SM-6042502-TP	34	15	SM-6061552-TP	86	23
SL-4041281-SC	54	39	SM-6030602-TP	70	10	SM-6042502-TP	70	49	SM-6061602-TP	8	26
SL-4051081-SF	54	32	SM-6030602-TP	70	16	SM-6043552-TN	66	43	SM-6061602-TP	60	8
SL-4051485-SE	26	48	SM-6030602-TP	70	25	SM-6044002-TP	81	11	SM-6061602-TP	76	40
SL-4860591-SC	57	17	SM-6030602-TP	70	27	SM-6050802-TP	59	8	SM-6061802-TP	30	2
SM-0030801-SC	68	22	SM-6030602-TP	78	58	SM-6050802-TP	78	43	SM-6062002-TN	57	21
SM-0030801-SC	70	59	SM-6030802-TP	8	3	SM-6051002-TP	10	27	SM-6062002-TP	24	62
SM-0040601-SC	28	49	SM-6030802-TP	36	66	SM-6051002-TP	10	49	SM-6062002-TP	36	6
SM-0040601-SC	32	21	SM-6030802-TP	44	31	SM-6051002-TP	24	55	SM-6062002-TP	36	9
SM-0040601-SC	32	64	SM-6030802-TP	62	25	SM-6051002-TP	36	62	SM-6062002-TP	38	2
SM-0040601-SC	34	21	SM-6030802-TP	64	48	SM-6051002-TP	36	83	SM-6062002-TP	38	23
SM-0040601-SC	36	60	SM-6030802-TP	64	53	SM-6051002-TP	50	21	SM-6062002-TP	38	42
SM-0040601-SC	36	65	SM-6030802-TP	70	13	SM-6051002-TP	50	38	SM-6062002-TP	40	15
SM-0040601-SC	36	69	SM-6030802-TP	78	40	SM-6051002-TP	78	36	SM-6062002-TP	46	36
SM-0040601-SC	38	37	SM-6031002-TP	36	43	SM-6051002-TP	82	2	SM-6062002-TP	64	24
SM-0040601-SC	38	49	SM-6031002-TP	70	68	SM-6051002-TP	84	19	SM-6062502-TP	46	33
SM-0040601-SC	50	41	SM-6031202-TP	40	47	SM-6051202-KN	76	36	SM-6062502-TP	46	35
SM-0040601-SC	70	65	SM-6033852-TP	70	72	SM-6051202-TP	6	38	SM-6062502-TP	68	6
SM-0040601-SC	84	15	SM-6035052-TN	14	35	SM-6051202-TP	24	22	SM-6062502-TP	68	10
SM-0040801-SC	32	18	SM-6040602-TP	60	3	SM-6051202-TP	38	14	SM-6063002-TP	24	78
SM-0040801-SC	34	18	SM-6040602-TP	78	33	SM-6051202-TP	38	70	SM-6063002-TP	32	2
SM-0040801-SC	57	37	SM-6040802-SP	16	42	SM-6051202-TP	40	18	SM-6063002-TP	34	2
SM-0040801-SC	60	11	SM-6040802-SP	16	45	SM-6051202-TP	42	19	SM-6063002-TP	36	2
SM-0050801-SC	24	43	SM-6040802-TP	10	40	SM-6051202-TP	42	29	SM-6063002-TP	36	45
SM-0050801-SC	26	6	SM-6040802-TP	10	44	SM-6051202-TP	42	50	SM-6063002-TP	38	19
SM-0050801-SC	26	8	SM-6040802-TP	24	3	SM-6051202-TP	46	2	SM-6066052-TP	68	2
SM-0050801-SC	26	10	SM-6040802-TP	24	52	SM-6051202-TP	66	12	SM-6081202-TP	24	9
SM-0050801-SC	26	12	SM-6040802-TP	28	4	SM-6051202-TP	81	2	SM-6081552-TP	40	12
SM-0050801-SC	36	71	SM-6040802-TP	28	28	SM-6051202-TP	84	2	SM-6081552-TP	78	46
SM-0050801-SC	84	77	SM-6040802-TP	32	40	SM-6051402-TP	64	31	SM-6081552-TP	84	34
SM-1020601-SC	46	26	SM-6040802-TP	32	43	SM-6051552-TP	28	34	SM-6081552-TP	84	54
SM-1020601-SC	46	29	SM-6040802-TP	32	45	SM-6051552-TP	28	44	SM-6081552-TP	86	2
SM-1020601-SC	58	15	SM-6040802-TP	34	41	SM-6051552-TP	36	20	SM-6081552-TP	86	10
SM-1020601-SC	58	18	SM-6040802-TP	38	45	SM-6051552-TP	36	24	SM-6081552-TP	86	17
SM-1030801-SC	76	31	SM-6040802-TP	42	55	SM-6051552-TP	42	62	SM-6081802-TP	28	15
SM-1031001-SC	4	26	SM-6040802-TP	42	58	SM-6051552-TP	46	8	SM-6082002-SP	16	29
SM-1040801-SC	26	3	SM-6040802-TP	48	2	SM-6051552-TP	46	43	SM-6083002-TP	84	32
SM-1040801-SC	76	11	SM-6040802-TP	50	11	SM-6051552-TP	66	2	SM-6083002-TP	84	65
SM-1040801-SC	82	14	SM-6040802-TP	76	25	SM-6051552-TP	66	41	SM-6101602-TP	84	44
SM-1040852-TP	40	51	SM-6040802-TP	78	10	SM-6051552-TP	82	6	SM-6102002-TP	80	2
SM-1040852-TP	42	25	SM-6040802-TP	78	14	SM-6051602-TP	76	41	SM-6102512-TP	84	37
SM-1051001-SC	36	58	SM-6040802-TP	78	30	SM-6051802-TP	30	6	SM-6102512-TP	84	57
SM-1052501-SP	24	40	SM-6040802-TP	84	87	SM-6051802-TP	40	44	SM-6102512-TP	84	69
SM-1053001-SP	24	36	SM-6041002-TP	64	43	SM-6052002-TP	24	73	SM-8030302-TP	62	17
SM-4030601-SC	44	34	SM-6041002-TP	64	58	SM-6052002-TP	36	14	SM-8030302-TP	64	16
SM-4030601-SC	64	51	SM-6041002-TP	66	5	SM-6052002-TP	36	16	SM-8030302-TP	70	19
SM-4030601-SC	81	16	SM-6041002-TP	66	7	SM-6052002-TP	36	40	SM-8030502-TP	8	14
SM-4030601-SN	44	16	SM-6041002-TP	78	18	SM-6052002-TP	38	7	SM-8030502-TP	40	35
SM-4031001-SC	50	16	SM-6041002-TP	78	66	SM-6052002-TP	38	71	SM-8030502-TP	76	44
SM-4031001-SC	64	74	SM-6041202-TP	8	8	SM-6052002-TP	40	3	SM-8030602-TP	44	15
SM-4031001-SC	78	72	SM-6041202-TP	32	62	SM-6052002-TP	81	6	SM-8030602-TP	62	19
SM-4031001-SC	86	29	SM-6041202-TP	40	41	SM-6052002-TP	84	17	SM-8030602-TP	62	38
SM-4031201-SC	48	5	SM-6041202-TP	42	38	SM-6052502-TP	40	67	SM-8030602-TP	64	3
SM-4031601-SC	42	5	SM-6041202-TP	42	44	SM-6052502-TP	42	67	SM-8030602-TP	64	22
SM-4031851-SR	54	33	SM-6041202-TP	62	34	SM-6052502-TP	84	10	SM-8030802-TP	78	6
SM-4033001-SC	6	30	SM-6041202-TP	62	36	SM-6053002-TP	36	73	SM-8040402-TP	32	7
SM-4040801-SC	40	6	SM-6041202-TP	66	26	SM-6053002-TP	36	75	SM-8040402-TP	34	7
SM-4050801-SC	24	90	SM-6041202-TP	66	64	SM-6054502-TP	36	51	SM-8040502-TP	32	55
SM-4050801-SC	26	43	SM-6041202-TP	66	68	SM-6057052-TN	38	51	SM-8040502-TP	84	78
SM-4051405-SE	22	14	SM-6041202-TP	66	72	SM-6061002-TP	24	46	SM-8040602-TP	28	40
SM-4051405-SE	22	16	SM-6041202-TP	66	76	SM-6061202-TP	28	12	SM-8040602-TP	36	29
SM-5040601-SC	20	47	SM-6041202-TP	70	31	SM-6061202-TP	40	57	SM-8040602-TP	36	37
SM-5040655-SN	62	2	SM-6041202-TP	70	35	SM-6061202-TP	76	17	SM-8040602-TP	42	35
SM-5040655-SN	70	56	SM-6041202-TP	70	52	SM-6061202-TR	24	31	SM-8040602-TP	66	51
SM-6020852-TP	62	58	SM-6041202-TP	84	81	SM-6061552-TP	24	58	SM-8040612-TP	10	29
SM-6021252-TP	64	56	SM-6041402-TP	8	12	SM-6061552-TP	24	76	SM-8040802-TP	28	32
SM-6030602-TP	18	11	SM-6041502-TP	42	40	SM-6061552-TP	28	23	SM-8041202-TP	40	61
SM-6030602-TP	46	52	SM-6041502-TP	72	2	SM-6061552-TP	38	21	SM-8041552-TP	44	9
SM-6030602-TP	46	56	SM-6041602-TP	62	30	SM-6061552-TP	38	24	SM-8041552-TP	44	13
SM-6030602-TP	62	43	SM-6041802-TP	40	53	SM-6061552-TP	38	32	SM-8042012-TP	40	58
SM-6030602-TP	62	57	SM-6042002-TP	50	24	SM-6061552-TP	46	31	SM-8050602-TP	30	4
SM-6030602-TP	64	5	SM-6042002-TP	50	31	SM-6061552-TP	59	2	SM-8050602-TP	30	8
SM-6030602-TP	64	8	SM-6042002-TP	50	43	SM-6061552-TP	76	13	SM-8050602-TP	36	33
SM-6030602-TP	64	12	SM-6042002-TP	74	5	SM-6061552-TP	84	24	SM-8050602-TP	66	24
SM-6030602-TP	64	62	SM-6042002-TP	86	34	SM-6061552-TP	84	50	SM-8050802-TP	36	35

NUMERICAL INDEX OF PARTS

索引

PART NO 品番	PAGE 頁	REF NO	PART NO 品番	PAGE 頁	REF NO	PART NO 品番	PAGE 頁	REF NO	PART NO 品番	PAGE 頁	REF NO
SM-8051002-TP	42	68	SS-6111140-SP	46	49	SS-8152030-SP	16	13	WP-0430801-SC	78	68
SM-8060552-TP	84	42	SS-6111610-SP	16	23	SS-8660340-SP	8	33	WP-0430801-SC	78	73
SM-8060552-TP	84	47	SS-6121210-SP	8	9	SS-8660410-SP	14	11	WP-0430801-SC	81	12
SM-8060602-TP	38	29	SS-6121210-SP	14	39	SS-8660530-TP	16	12	WP-0430801-SC	84	83
SM-8061002-TP	38	30	SS-6151712-TP	12	3	SS-8660612-TP	8	52	WP-0430801-SC	84	89
SM-8061002-TP	40	4	SS-6153012-TP	16	24	SS-8660810-TP	16	4	WP-0430801-SC	86	30
SM-8061612-TP	4	52	SS-6153040-SP	14	40	SS-8680540-SP	4	14	WP-0450000-SD	12	12
SM-9031603-SE	44	21	SS-6661110-SP	4	46	SS-8680730-SP	4	13	WP-0450000-SD	16	43
SM-9031603-SE	44	24	SS-7090410-SP	10	13	SS-8681650-TP	4	11	WP-0450000-SD	16	46
SM-9040500-SN	28	25	SS-7090510-SP	2	52	SS-8681950-SP	4	20	WP-0451016-SP	54	37
SM-9051203-SD	42	2	SS-7090540-TP	2	62	SS-9080410-SP	4	50	WP-0451026-SH	62	3
SM-9061613-SC	24	65	SS-7090610-SP	2	20	SS-9090640-SP	10	7	WP-0451026-SH	62	31
SM-9062003-SC	44	2	SS-7090610-SP	2	28	SS-9111010-SP	6	21	WP-0480856-SP	6	5
SM-9062553-SC	28	19	SS-7090620-TP	8	23	SS-9111010-SP	20	37	WP-0480856-SP	10	43
SM-9065003-SC	28	18	SS-7090620-TP	8	38	SS-9111610-SP	6	7	WP-0480856-SP	14	25
SM-9084003-SC	24	5	SS-7090620-TP	8	44	SS-9660720-SP	16	37	WP-0501016-SD	10	32
SM-9122503-SB	60	5	SS-7090710-SP	2	48				WP-0502616-SD	10	46
SS-1060610-SP	44	27	SS-7090710-SP	10	10	TA-0290301-MO	4	45	WP-0502616-SD	10	48
SS-1060610-SP	44	29	SS-7090910-TP	6	11	TA-0750404-RO	2	11	WP-0510516-SD	62	21
SS-1080510-SP	46	66	SS-7091110-TP	20	29	TA-0800504-RO	57	14	WP-0531000-SD	10	26
SS-1108510-SP	58	38	SS-7110510-SP	16	31	TA-0850604-RO	2	82	WP-0531001-SC	24	28
SS-1090510-SP	62	41	SS-7110710-SL	2	78	TA-1050504-RO	2	13	WP-0531001-SC	24	49
SS-1110640-TP	32	24	SS-7110710-SP	12	13	TA-1050504-RO	2	81	WP-0531001-SC	24	68
SS-1110640-TP	32	26	SS-7110710-SP	12	28	TA-1050604-RO	2	71	WP-0531001-SC	24	74
SS-1110640-TP	34	24	SS-7110740-TP	57	34	TA-1250406-RO	2	10	WP-0531001-SC	26	44
SS-1110640-TP	34	26	SS-7110840-SP	2	5	TA-1250504-RO	2	12	WP-0531001-SC	36	18
SS-2090520-SL	2	23	SS-7110840-SP	4	23	TA-1871602-RO	2	9	WP-0531001-SC	36	22
SS-2090520-SL	2	39	SS-7110840-SP	14	34				WP-0531001-SC	36	26
SS-2090541-SL	2	59	SS-7110840-SP	16	7	WP-0250516-SD	2	47	WP-0531001-SC	36	42
SS-2110915-SP	2	18	SS-7110840-SP	20	11	WP-0320500-SC	46	53	WP-0531001-SC	38	16
SS-2110930-SP	2	8	SS-7110840-SP	20	23	WP-0320500-SC	48	6	WP-0531001-SC	38	53
SS-4080620-TP	32	34	SS-7110840-SP	20	45	WP-0320500-SC	76	33	WP-0531001-SC	40	46
SS-4080620-TP	34	35	SS-7110840-SP	24	88	WP-0320501-SC	18	12	WP-0531001-SC	42	4
SS-4080620-TP	38	57	SS-7110840-SP	32	11	WP-0320501-SC	40	49	WP-0531001-SC	42	52
SS-5060310-SP	62	53	SS-7110840-SP	34	11	WP-0320501-SC	44	22	WP-0531001-SC	46	4
SS-5090210-SP	82	17	SS-7110910-SP	2	4	WP-0320501-SC	44	25	WP-0531001-SC	46	10
SS-5090420-SP	6	17	SS-7110910-SP	2	7	WP-0320501-SC	44	33	WP-0531001-SC	59	10
SS-5090610-SP	32	29	SS-7110910-SP	6	29	WP-0320501-SC	62	26	WP-0531001-SC	64	32
SS-5090610-SP	32	66	SS-7110910-SP	14	38	WP-0320501-SC	62	44	WP-0531001-SC	78	38
SS-5090610-SP	34	30	SS-7110910-TP	6	23	WP-0320501-SC	64	9	WP-0531001-SC	82	4
SS-5090610-SP	82	10	SS-7110910-TP	14	7	WP-0320501-SC	64	13	WP-0531001-SC	82	8
SS-5110710-SP	14	17	SS-7111120-SP	20	17	WP-0320501-SC	64	49	WP-0531001-SC	84	4
SS-5110710-SP	62	11	SS-7111120-TP	20	32	WP-0320501-SC	64	54	WP-0531001-SC	84	12
SS-5110710-SP	64	42	SS-7111120-TP	38	55	WP-0320501-SC	64	63	WP-0551016-SH	26	36
SS-5110710-SP	68	26	SS-7111310-SP	6	20	WP-0320501-SC	64	67	WP-0621026-SP	12	19
SS-5110810-SP	14	3	SS-7111410-TP	4	54	WP-0320501-SC	70	29	WP-0641601-SC	24	32
SS-5110810-SP	14	26	SS-7121410-TP	8	45	WP-0371016-SC	4	24	WP-0641601-SC	24	60
SS-6060220-SP	2	46	SS-7121410-TP	10	47	WP-0371016-SD	16	15	WP-0641601-SC	28	14
SS-6060220-SP	78	61	SS-7150940-SP	12	18	WP-0410516-RZ	62	23	WP-0641601-SC	28	21
SS-6080320-SP	2	17	SS-7151120-SP	14	21	WP-0430800-SC	8	11	WP-0641601-SC	32	4
SS-6080320-SP	2	69	SS-7151330-SP	68	14	WP-0430800-SC	28	30	WP-0641601-SC	32	51
SS-6080610-TP	2	58	SS-7151330-SP	70	67	WP-0430800-SC	48	3	WP-0641601-SC	34	4
SS-6080810-SP	14	8	SS-7680870-SP	4	43	WP-0430800-SC	76	27	WP-0641601-SC	36	11
SS-6081210-SP	38	59	SS-7681750-TP	4	12	WP-0430800-SD	10	39	WP-0641601-SC	38	4
SS-6081210-SP	38	61	SS-8080410-TP	6	2	WP-0430801-SC	38	47	WP-0641601-SC	42	27
SS-6090420-SP	46	25	SS-8080660-TP	10	52	WP-0430801-SC	40	8	WP-0641601-SC	44	3
SS-6090420-SP	46	28	SS-8090410-TP	8	24	WP-0430801-SC	40	55	WP-0641601-SC	46	38
SS-6090420-SP	58	14	SS-8090410-TP	8	41	WP-0430801-SC	42	26	WP-0641601-SC	57	22
SS-6090420-SP	58	17	SS-8090530-TP	26	41	WP-0430801-SC	42	42	WP-0641601-SC	59	4
SS-6090630-SP	20	13	SS-8110320-SP	4	31	WP-0430801-SC	42	46	WP-0641601-SC	64	25
SS-6090810-SP	16	14	SS-8110320-SP	4	34	WP-0430801-SC	42	60	WP-0641601-SC	66	37
SS-6090910-TP	14	29	SS-8110320-SP	4	38	WP-0430801-SC	50	17	WP-0641601-SC	68	4
SS-6091022-TP	62	47	SS-8110320-SP	4	41	WP-0430801-SC	64	59	WP-0641601-SC	68	7
SS-6091210-TP	16	27	SS-8110410-TP	12	15	WP-0430801-SC	64	75	WP-0641601-SC	84	63
SS-6110430-TP	40	2	SS-8110510-SP	70	47	WP-0430801-SC	66	66	WP-0651056-SH	12	27
SS-6110610-TP	2	2	SS-8110520-TP	14	15	WP-0430801-SC	66	70	WP-0651646-SC	24	64
SS-6110610-TP	8	18	SS-8110710-SP	8	20	WP-0430801-SC	66	74	WP-0651646-SC	38	25
SS-6110610-TP	46	14	SS-8111610-SP	6	19	WP-0430801-SC	66	78	WP-0742016-SP	8	29
SS-6110610-TP	46	16	SS-8111610-SP	10	54	WP-0430801-SC	68	16	WP-0820526-SD	70	39
SS-6110610-TP	58	34	SS-8150510-SP	4	48	WP-0430801-SC	70	32	WP-0841600-SC	24	6
SS-6110610-TP	58	36	SS-8150710-SP	4	16	WP-0430801-SC	70	36	WP-0841600-SC	28	17
SS-6110610-TP	70	62	SS-8150710-SP	16	9	WP-0430801-SC	70	48	WP-0841601-SC	24	27
SS-6110710-TP	6	34	SS-8150920-SP	14	12	WP-0430801-SC	70	53	WP-0850002-SP	16	30
SS-6110810-TP	46	41	SS-8151150-SP	14	9	WP-0430801-SC	74	6	WP-1052001-SC	36	50
SS-6110810-TP	68	12	SS-8151150-SP	16	10	WP-0430801-SC	78	12	WP-1052001-SC	80	4
SS-6110910-SP	40	43	SS-8151550-SP	4	2	WP-0430801-SC	78	16	WP-1221016-SP	24	94

NUMERICAL INDEX OF PARTS

索引

PART NO 品番	PAGE 頁	REF NO	PART NO 品番	PAGE 頁	REF NO	PART NO 品番	PAGE 頁	REF NO	PART NO 品番	PAGE 頁	REF NO
WP-1612616-SE	22	13	WS-0510002-KN	24	23	WS-0610002-KN	84	51	164-02000	6	28
WP-1702600-SO	24	16	WS-0510002-KN	24	56	WS-0610002-KN	84	62	164-03008	2	68
WS-0310002-KN	36	67	WS-0510002-KN	24	69	WS-0610002-KN	86	24	164-06209	4	10
WS-0310002-KN	40	48	WS-0510002-KN	24	75	WS-0820002-KN	24	7	164-06506	6	6
WS-0310002-KN	42	6	WS-0510002-KN	28	29	WS-0820002-KN	24	10	164-06902	6	8
WS-0310002-KN	44	17	WS-0510002-KN	36	17	WS-0820002-KN	28	16	164-13403	12	11
WS-0310002-KN	44	32	WS-0510002-KN	36	21	WS-0820002-KN	40	13	164-13510	12	4
WS-0310002-KN	46	54	WS-0510002-KN	36	25	WS-0820002-KN	40	65	164-15002	14	30
WS-0310002-KN	46	57	WS-0510002-KN	36	41	WS-0820002-KN	42	14	164-15101	14	31
WS-0310002-KN	48	7	WS-0510002-KN	36	63	WS-0820002-KN	78	47	164-15218	14	23
WS-0310002-KN	62	27	WS-0510002-KN	36	84	WS-0820002-KN	84	35	164-15515	14	28
WS-0310002-KN	62	45	WS-0510002-KN	38	8	WS-0820002-KN	84	55	164-15705	14	6
WS-0310002-KN	64	10	WS-0510002-KN	38	15	WS-0820002-KN	86	3	164-15804	14	4
WS-0310002-KN	64	14	WS-0510002-KN	38	52	WS-0820002-KN	86	11	164-15911	14	19
WS-0310002-KN	64	50	WS-0510002-KN	40	19	WS-0820002-KN	86	18	164-16000	14	27
WS-0310002-KN	64	55	WS-0510002-KN	40	33	WS-1020002-KN	36	49	164-17313	14	22
WS-0310002-KN	64	64	WS-0510002-KN	40	45	WS-1020002-KN	80	3	164-17412	14	14
WS-0310002-KN	64	68	WS-0510002-KN	42	3	WS-1020002-KN	84	38	164-17719	14	18
WS-0310002-KN	70	8	WS-0510002-KN	42	20	WS-1020002-KN	84	45	164-17800	14	20
WS-0310002-KN	70	11	WS-0510002-KN	42	30	WS-1020002-KN	84	58	164-18303	14	32
WS-0310002-KN	70	14	WS-0510002-KN	42	51	WS-1020002-KN	84	70	164-18600	14	5
WS-0310002-KN	70	17	WS-0510002-KN	46	3	WS-1220002-KN	60	6	164-18600	52	23
WS-0310002-KN	70	28	WS-0510002-KN	46	9	WS-1643202-KR	24	17	164-18709	14	13
WS-0310002-KN	70	69	WS-0510002-KN	50	22	WT-0480002-KR	2	63	164-18709	52	24
WS-0310002-KN	76	32	WS-0510002-KN	50	39	WZ-0850302-KO	78	24	164-20705	16	16
WS-0310002-KN	78	41	WS-0510002-KN	59	9				164-21109	16	44
WS-0310002-KN	78	59	WS-0510002-KN	64	33	101-01400	2	24	164-21513	16	22
WS-0310002-KN	81	17	WS-0510002-KN	66	3	101-02200	2	19	164-22107	16	51
WS-0310702-KS	54	34	WS-0510002-KN	66	13	101-03406	4	27	164-22206	16	47
WS-0410002-KN	8	10	WS-0510002-KN	66	42	101-09700	16	39	164-22404	16	48
WS-0410002-KN	24	4	WS-0510002-KN	76	3	101-09908	16	20	164-22602	16	52
WS-0410002-KN	24	53	WS-0510002-KN	76	37	101-12001	16	11	164-22800	16	54
WS-0410002-KN	32	41	WS-0510002-KN	76	42	101-12357	16	5	164-22917	16	56
WS-0410002-KN	34	42	WS-0510002-KN	78	3	101-12407	16	21	164-23006	4	1
WS-0410002-KN	38	46	WS-0510002-KN	78	37	101-12803	16	55	164-24004	2	60
WS-0410002-KN	40	7	WS-0510002-KN	78	44	101-62758	22	1	164-24202	2	29
WS-0410002-KN	40	54	WS-0510002-KN	78	53	102-05409	8	50	164-24301	2	36
WS-0410002-KN	40	68	WS-0510002-KN	81	3	102-05508	8	49	164-24400	2	54
WS-0410002-KN	42	41	WS-0510002-KN	81	7	103-05159	4	15	164-24608	2	27
WS-0410002-KN	42	45	WS-0510002-KN	82	3	103-13906	14	2	164-24707	2	53
WS-0410002-KN	42	56	WS-0510002-KN	82	7	105-02300	26	20	164-24806	2	55
WS-0410002-KN	42	59	WS-0510002-KN	84	3	105-17209	4	30	164-24905	2	37
WS-0410002-KN	42	63	WS-0510002-KN	84	11	105-17209	4	37	164-25100	2	56
WS-0410002-KN	48	4	WS-0510002-KN	84	20	105-47800	16	59	164-25209	2	57
WS-0410002-KN	50	12	WS-0610002-KN	24	33	105-47909	16	58	164-26850	20	19
WS-0410002-KN	50	25	WS-0610002-KN	24	47	106-32511	64	18	164-28153	16	41
WS-0410002-KN	50	32	WS-0610002-KN	24	59	107-04203	20	2	164-28153	52	20
WS-0410002-KN	50	44	WS-0610002-KN	24	63	110-08703	8	40	164-28302	18	4
WS-0410002-KN	62	4	WS-0610002-KN	24	79	110-08901	8	19	164-28401	16	38
WS-0410002-KN	62	32	WS-0610002-KN	28	13	110-09008	8	21	164-28518	2	3
WS-0410002-KN	64	44	WS-0610002-KN	28	24	110-09107	8	43	164-28609	2	72
WS-0410002-KN	64	60	WS-0610002-KN	32	3	110-09206	8	39	165-45105	46	59
WS-0410002-KN	66	8	WS-0610002-KN	32	50	110-78250	24	87	166-05404	78	48
WS-0410002-KN	66	27	WS-0610002-KN	34	3	111-02308	26	19	166-06907	38	54
WS-0410002-KN	66	59	WS-0610002-KN	36	3	111-59001	28	8	166-07004	38	56
WS-0410002-KN	66	65	WS-0610002-KN	36	7	111-85006	22	7	166-07103	38	58
WS-0410002-KN	66	69	WS-0610002-KN	36	10	111-85105	22	2	166-07202	38	60
WS-0410002-KN	66	73	WS-0610002-KN	36	46	111-85204	22	3	166-07301	38	63
WS-0410002-KN	66	77	WS-0610002-KN	38	3	111-85352	22	4	166-07301	52	7
WS-0410002-KN	68	17	WS-0610002-KN	38	26	111-85402	22	6	166-07400	38	64
WS-0410002-KN	70	33	WS-0610002-KN	38	33	111-85501	22	10	166-07400	52	8
WS-0410002-KN	70	37	WS-0610002-KN	40	16	135-29201	20	26	166-07509	38	65
WS-0410002-KN	70	54	WS-0610002-KN	46	37	137-71456	24	12	166-07509	52	9
WS-0410002-KN	72	3	WS-0610002-KN	57	23	137-71704	24	14	166-07509	88	1
WS-0410002-KN	76	26	WS-0610002-KN	59	3	138-70209	26	15	166-07608	38	66
WS-0410002-KN	78	11	WS-0610002-KN	60	9	138-70258	26	14	166-07608	52	10
WS-0410002-KN	78	15	WS-0610002-KN	64	26	138-70266	26	13	166-07608	88	2
WS-0410002-KN	78	19	WS-0610002-KN	66	38	138-70605	26	16	166-07707	38	67
WS-0410002-KN	78	31	WS-0610002-KN	66	54	138-74052	26	17	166-07707	52	11
WS-0410002-KN	78	34	WS-0610002-KN	68	3	138-87005	66	19	166-07707	88	3
WS-0410002-KN	78	67	WS-0610002-KN	68	8	138-89704	26	18	166-07806	38	68
WS-0410002-KN	84	82	WS-0610002-KN	76	14	140-30001	32	57	166-07806	52	12
WS-0410002-KN	84	88	WS-0610002-KN	76	18	144-23453	8	13	166-07806	88	4
WS-0410002-KN	86	35	WS-0610002-KN	78	26	164-01002	2	16	166-15908	32	23
WS-0441040-KP	82	11	WS-0610002-KN	78	83	164-01804	6	33	166-15908	34	23
WS-0451040-KP	26	37	WS-0610002-KN	84	25	164-01903	6	37	166-16005	32	28

N U M E R I C A L I N D E X O F P A R T S

索引

PART NO 品番	PAGE 頁	REF NO	PART NO 品番	PAGE 頁	REF NO	PART NO 品番	PAGE 頁	REF NO	PART NO 品番	PAGE 頁	REF NO
166-16005	34	29	183-28906	40	42	251-37704	12	17	253-20003	60	17
166-16104	32	31	183-29003	40	37	251-37902	8	30	253-20003	76	19
166-16104	34	32	183-29409	40	60	251-38009	14	1	253-20102	38	5
166-16203	32	32	183-29508	40	56	251-38306	14	36	253-21605	38	12
166-16203	34	33	183-29706	40	63	251-38405	16	32	253-24856	78	75
166-16401	32	33	183-31306	68	5	251-38504	16	1	253-25804	52	34
166-16401	34	34	183-31504	46	44	251-38603	2	33	253-26000	48	9
166-17201	32	38	183-31603	59	7	251-38652	2	31	253-30002	76	46
166-17201	34	39	183-31702	59	5	251-38660	2	25	253-30408	76	12
166-53008	40	28	183-36503	66	50	251-38751	2	64	253-30507	60	1
166-53107	40	24	183-36800	59	11	251-38801	4	35	253-30606	60	10
166-71703	44	14	183-36800	68	27	251-38801	4	42	253-35803	38	50
166-75308	24	66	183-47500	66	10	251-38850	4	29	253-36405	24	72
166-98409	40	21	183-47609	40	11	251-38959	4	36	253-36504	24	77
167-01302	24	98	183-47708	42	8	251-39007	2	50	253-63102	28	22
167-05501	46	51	183-47807	42	9	251-39601	14	37	253-63201	28	27
167-05600	46	55	183-47906	42	10	251-39908	18	1	253-63300	28	33
167-05709	46	58	183-48201	40	10	251-40005	18	2	253-63409	28	43
167-17209	78	2	183-48409	66	16	251-40252	18	3	253-63508	28	48
167-20005	36	54	183-48508	24	15	251-40351	14	42	253-64902	76	22
167-22803	24	2	183-48508	24	25	251-48008	38	40	253-65008	76	23
167-22902	40	29	183-48508	24	35	251-49501	24	26	253-65107	76	7
167-23801	40	30	183-48508	24	39	251-50103	46	6	253-71600	84	40
167-24403	40	17	183-48508	66	46	251-50103	64	27	253-71717	84	41
167-25004	38	35	183-48706	40	50	251-50103	64	29	253-71808	84	31
167-25608	42	48	183-49704	66	47	251-50202	42	17	253-72913	84	52
167-25905	36	57	183-49803	66	17	251-50509	84	6	253-74208	68	15
168-06507	24	91	183-49902	66	61	251-50509	84	8	253-74307	68	19
168-07117	32	5	185-50400	36	53	251-50509	84	72	253-74406	68	20
168-07117	34	5	185-50806	30	5	251-50509	84	74	253-75106	78	55
168-08404	24	48	185-51507	48	1	251-51705	32	9	253-77102	78	50
168-38401	28	35	185-56308	24	57	251-51705	34	9	253-77300	32	6
168-38500	24	92	185-63908	76	45	251-52109	44	7	253-77300	34	6
168-38609	50	2	185-64005	60	7	251-52109	44	11	254-04500	84	22
168-70206	24	71	185-69806	42	28	251-52109	64	46	254-04609	84	46
168-80908	24	81	185-69905	42	31	251-52109	70	4	254-04906	84	21
168-81005	24	82	185-80605	76	16	251-69905	42	24	254-05002	84	33
168-81104	24	70	185-80704	76	29	252-55050	18	15	254-05002	84	53
169-06703	38	43	185-80803	76	28	252-97607	2	75	254-05200	84	67
169-07701	30	3	185-80902	76	24	252-99207	81	4	254-14301	36	39
169-08105	30	7	185-81009	76	35	252-99504	24	18	254-15605	44	19
169-10309	36	34	185-81108	76	39	252-99801	24	51	254-19003	30	1
169-12701	42	61	185-81306	76	43	253-00211	38	13	254-19102	34	1
169-12800	42	64	185-81900	76	47	253-00419	38	1	254-19201	32	1
169-12909	42	65	185-85000	24	11	253-00906	38	48	254-19300	32	42
169-34606	59	6	185-85109	26	4	253-01011	38	34	254-19409	32	44
169-34606	68	24	185-85109	82	15	253-01110	38	31	254-19508	32	27
169-35504	72	8	185-85208	36	4	253-01201	38	36	254-19607	34	27
169-60205	32	72	185-87808	50	3	253-01300	38	38	254-19805	32	16
169-60205	40	78	185-88400	60	4	253-01409	38	39	254-19805	52	27
169-60205	66	21	185-88509	60	2	253-01508	38	41	254-19904	34	16
169-60205	76	38	185-88608	76	20	253-01706	38	11	254-19904	52	28
169-60205	81	5	185-88806	76	21	253-02001	36	44	254-20001	32	54
177-99305	76	2	185-88905	76	30	253-02100	36	1	254-20100	36	27
178-45009	54	29				253-02209	36	5	254-20209	42	7
183-09500	40	34	226-13400	16	28	253-02407	36	15	254-20308	40	20
183-09609	40	36	236-30007	20	3	253-02506	36	19	254-20407	40	1
183-09708	40	39	236-30007	20	5	253-02704	36	30	254-20506	40	14
183-10003	40	38	236-30007	20	6	253-02803	36	32	254-20605	42	39
183-10102	40	31	236-30007	20	35	253-03108	36	47	254-20704	46	30
183-21604	66	39	236-30007	20	39	253-03207	36	59	254-20803	44	30
183-22404	66	49	236-31708	57	29	253-03306	36	61	254-20902	68	1
183-25407	40	9	236-31807	57	30	253-03405	36	64	254-21009	24	1
183-25506	40	23	236-31906	57	31	253-03405	38	44	254-21108	44	26
183-26405	42	37	236-32102	57	35	253-05905	36	23	254-21207	44	28
183-26504	42	12	236-32250	57	32	253-06002	82	1	254-21306	24	24
183-26603	42	15	240-17808	78	56	253-07208	78	35	254-21405	24	30
183-26702	42	16	250-40957	60	12	253-07901	78	9	254-21504	24	34
183-26801	42	18	250-41054	60	13	253-08008	78	13	254-21603	24	38
183-26900	42	21	250-41153	60	14	253-08206	78	23	254-21702	52	29
183-27304	40	25	250-41401	60	15	253-09402	78	52	254-21801	24	45
183-27700	42	34	250-41500	60	16	253-09600	78	49	254-21900	24	54
183-28104	42	23	251-37308	12	1	253-18403	28	31	254-22106	28	2
183-28203	42	22	251-37407	12	8	253-18502	28	39	254-22154	28	1
183-28302	42	47	251-37506	12	5	253-18601	28	26	254-22205	28	50
183-28815	40	40	251-37605	12	16	253-18809	38	17	254-22304	26	1

N U M E R I C A L I N D E X O F P A R T S

索引

PART NO 品番	PAGE 頁	REF NO	PART NO 品番	PAGE 頁	REF NO	PART NO 品番	PAGE 頁	REF NO	PART NO 品番	PAGE 頁	REF NO
254-22403	30	9	254-28608	44	37	254-35702	82	12	254-44209	20	8
254-22502	32	14	254-28608	58	28	254-35801	40	52	254-44308	20	7
254-22502	34	14	254-28608	89	1	254-35900	78	62	254-44407	20	20
254-22601	32	8	254-28707	44	38	254-36304	2	15	254-44506	20	22
254-22601	34	8	254-28707	58	29	254-36353	2	14	254-44654	20	15
254-22700	32	10	254-28707	89	2	254-36353	87	1	254-44704	20	31
254-22809	34	10	254-28806	44	39	254-36452	87	2	254-44803	20	44
254-22908	32	25	254-28806	58	31	254-36551	87	3	254-44902	20	49
254-22908	34	25	254-28806	89	4	254-36908	2	6	254-46105	2	67
254-23252	32	22	254-28905	44	40	254-37203	2	1	254-46154	2	66
254-23351	34	22	254-28905	58	32	254-37302	2	76	254-46154	87	4
254-23401	34	28	254-28905	89	5	254-37401	2	77	254-46253	87	5
254-23401	52	26	254-29002	50	20	254-37500	2	79	254-46352	87	6
254-23500	32	49	254-29101	50	37	254-38003	4	17	254-51055	42	76
254-23609	32	48	254-29200	50	40	254-38151	4	47	254-51154	38	74
254-23708	32	56	254-29309	70	63	254-38201	4	18	254-51253	38	75
254-23807	32	59	254-29408	66	1	254-38300	4	51	254-51352	38	76
254-23906	32	63	254-29507	66	4	254-38409	4	21	254-51451	38	77
254-24003	32	17	254-29606	66	6	254-38508	4	49	254-51550	72	11
254-24102	34	17	254-29705	66	9	254-38656	4	25	254-51659	42	77
254-24201	32	19	254-29804	66	11	254-38805	6	14	254-51956	48	8
254-24300	34	19	254-29903	66	15	254-38904	6	13	254-52053	28	53
254-24409	36	13	254-30000	66	20	254-39001	6	4	254-52152	40	74
254-24508	36	8	254-30109	66	22	254-39407	8	22	254-52251	40	75
254-24607	36	36	254-30208	66	25	254-39506	8	28	254-52459	66	90
254-24805	74	1	254-30307	66	28	254-39605	8	37	254-52558	32	74
254-24904	74	2	254-30406	66	30	254-39704	8	42	254-52657	66	86
254-25000	74	3	254-30505	66	34	254-39902	8	2	254-52756	42	78
254-25109	74	4	254-30604	66	40	254-40009	8	7	254-52954	86	39
254-25208	76	9	254-30703	66	52	254-40108	8	5	254-53051	78	76
254-25307	24	93	254-30802	66	48	254-40207	8	4	254-53655	54	50
254-25406	38	18	254-30901	66	56	254-40306	8	6	254-53754	72	12
254-25505	38	20	254-31008	66	57	254-40405	8	17	254-53853	76	55
254-25604	38	22	254-31107	66	63	254-40603	8	46	254-53952	66	31
254-25703	38	6	254-31206	66	67	254-40702	8	51	254-54059	66	32
254-25802	38	28	254-31305	66	71	254-40801	8	47	254-54158	66	33
254-25901	40	5	254-31404	66	75	254-41007	10	45	254-54257	70	76
254-26008	42	1	254-31503	66	79	254-41106	10	42	254-54356	70	71
254-26107	42	36	254-31602	68	13	254-41205	10	36	254-54455	54	48
254-26206	42	43	254-31701	68	25	254-41304	10	31	254-54554	78	77
254-26305	42	57	254-31800	72	1	254-41403	10	37	254-56005	42	49
254-26404	40	66	254-31909	72	5	254-41502	10	28	254-56104	42	54
254-26503	46	5	254-32105	76	1	254-41601	10	24	254-56203	46	11
254-26602	46	7	254-32204	76	5	254-41650	10	1	254-56203	58	40
254-26701	46	1	254-32303	76	6	254-41700	10	25	254-56302	46	13
254-26800	46	32	254-32402	84	1	254-41809	10	15	254-56302	58	41
254-26909	46	34	254-32501	84	7	254-41858	10	14	254-56401	46	15
254-27006	46	39	254-32600	84	14	254-41908	10	18	254-56401	58	35
254-27105	46	40	254-32709	84	16	254-41957	10	17	254-56500	46	17
254-27204	46	42	254-32808	84	60	254-42005	10	16	254-56500	58	37
254-27303	59	1	254-32907	84	64	254-42005	10	19	254-56757	46	18
254-27402	46	48	254-33004	84	66	254-42104	10	8	254-56757	58	7
254-27501	44	1	254-33202	84	71	254-42203	10	9	254-56856	46	19
254-27600	44	4	254-33301	84	73	254-42302	10	6	254-56856	58	8
254-27709	44	6	254-33400	84	75	254-42302	87	10	254-56906	46	21
254-27808	44	10	254-33509	24	42	254-42401	10	11	254-56906	58	10
254-27907	44	20	254-33509	84	76	254-42500	10	12	254-57102	46	24
254-28004	44	23	254-33608	84	79	254-42807	10	51	254-57102	58	13
254-28103	44	35	254-33707	84	30	254-42906	10	50	254-57201	46	27
254-28103	58	21	254-33806	24	44	254-43052	10	34	254-57201	58	16
254-28202	46	62	254-34200	26	5	254-43102	10	20	254-58001	70	1
254-28202	58	22	254-34309	26	7	254-43102	87	11	254-58100	70	2
254-28202	89	7	254-34408	26	9	254-43151	10	2	254-58209	70	5
254-28251	58	1	254-34507	26	11	254-43201	10	22	254-58308	70	6
254-28301	46	63	254-34606	24	61	254-43201	87	13	254-58407	70	9
254-28301	58	23	254-34705	81	1	254-43300	10	21	254-58506	70	15
254-28301	89	8	254-34804	36	70	254-43300	87	12	254-58605	70	22
254-28350	58	2	254-34903	32	65	254-43359	10	3	254-58704	70	26
254-28400	46	64	254-35009	32	67	254-43409	10	23	254-58803	70	30
254-28400	58	25	254-35108	32	35	254-43409	87	14	254-58902	70	40
254-28400	89	10	254-35108	34	36	254-43508	8	25	254-59009	70	34
254-28459	58	4	254-35207	36	68	254-43607	14	33	254-59108	70	42
254-28509	46	65	254-35306	80	1	254-43706	6	22	254-59207	70	45
254-28509	58	26	254-35405	82	5	254-43953	16	50	254-59256	70	44
254-28509	89	11	254-35504	82	9	254-44001	16	53	254-59306	70	46
254-28558	58	5	254-35603	82	16	254-44100	20	1	254-59405	70	57

N U M E R I C A L I N D E X O F P A R T S

索引

PART NO 品番	PAGE 頁	REF NO	PART NO 品番	PAGE 頁	REF NO	PART NO 品番	PAGE 頁	REF NO	PART NO 品番	PAGE 頁	REF NO
254-59504	70	51	254-71004	28	52						
254-59603	70	50	254-71103	32	12						
254-59702	68	21	254-71103	34	12						
254-59702	70	58	254-71202	32	13						
254-59801	70	60	254-71202	34	13						
254-59900	68	9	254-71301	32	36						
254-60007	68	11	254-71301	34	37						
254-60106	68	23	254-71400	32	46						
254-60304	70	12	254-71509	32	53						
254-60403	70	55	254-71608	32	60						
254-60502	70	66	254-71707	36	28						
254-60601	70	61	254-71806	36	38						
254-60759	70	73	254-71905	36	56						
254-60858	70	74	254-72002	40	26						
254-60957	70	75	254-72101	40	77						
254-61203	70	3	254-72200	42	32						
254-62300	62	1	254-72408	66	14						
254-62300	62	62	254-72507	66	62						
254-62409	62	6	254-72606	76	8						
254-62458	62	5	254-72705	84	5						
254-62508	46	50	254-72804	84	9						
254-62508	52	30	254-72903	84	18						
254-62508	62	7	254-73000	84	23						
254-62607	64	1	254-73000	84	48						
254-62706	62	12	254-73109	84	26						
254-62805	62	14	254-73208	84	28						
254-62854	62	13	254-73307	84	49						
254-62904	62	16	254-73554	50	23						
254-63001	62	18	254-73653	50	30						
254-63001	64	2	254-73752	50	42						
254-63209	62	20	254-73851	86	33						
254-63308	62	22	254-74503	70	78						
254-63407	62	24	254-74602	78	21						
254-63506	62	28	254-74701	78	8						
254-65154	64	82	254-76003	66	45						
254-65253	64	83	254-76102	32	61						
254-65352	64	84	254-76201	32	39						
254-65451	64	85	254-76201	34	40						
254-65550	64	86	254-76409	84	86						
254-65659	64	87	254-76904	78	5						
254-65758	62	61	254-77001	78	7						
254-65857	62	63	254-77100	36	82						
254-66004	62	33	254-77506	78	17						
254-66103	62	35	254-77605	78	20						
254-66202	62	37	254-77704	78	32						
254-66301	62	39	254-77852	78	39						
254-66400	62	40	254-77902	78	57						
254-66509	62	42	254-78009	78	60						
254-66608	62	46	254-78108	78	25						
254-66707	62	48	254-78108	78	81						
254-66806	62	50	254-78207	78	45						
254-66905	64	4	254-78306	78	42						
254-67002	64	6	254-78405	78	29						
254-67101	64	7	254-78504	78	1						
254-67200	64	11	254-78702	58	24						
254-67309	64	15	254-78702	89	9						
254-67408	64	17	254-78751	58	3						
254-67507	64	20	254-78801	58	27						
254-67606	64	21	254-78801	89	12						
254-67705	64	23	254-78850	58	6						
254-67804	64	28	254-78900	58	30						
254-67903	64	30	254-78900	89	3						
254-68000	64	34	254-79007	58	33						
254-68109	62	52	254-79007	89	6						
254-68208	64	36	291-80502	52	37						
254-68257	64	35	293-44306	52	35						
254-68307	62	54	293-44405	52	36						
254-68406	64	39									
254-68505	64	41									
254-68604	64	47									
254-68703	64	52									
254-68802	62	56									
254-68901	64	57									
254-69008	64	61									
254-69107	64	65									
254-69206	64	69									



JUKI®

JUKI CORPORATION

INTERNATIONAL SALES H.Q.
8-2-1, KOKURYO-CHO, CHOFU-SHI
TOKYO 182-8655, JAPAN
PHONE : (81)3-3430-4001 to 4005
FAX : (81)3-3430-4909 · 4914 · 4984
TELEX : J22967

Copyright © 2000 JUKI CORP.
本書の内容を無断で転載、複写することを禁止します。
All rights reserved throughout the world.

JUKI 株式会社

〒182-8655 東京都調布市国領町8-2-1
TEL. 03-3480-1111(代表)

営業本部
TEL. 03-3430-4001(ダイヤルイン)

お買い求め、ご相談は
To order or for further
information,
please contact :

※このパーツリストは商品改良のため予告なく変更する事があります。
*The description covered in this parts list is subject to change for improvement of the commodity without notice.
※このパーツリストは、2000年8月 現在の商品仕様で編集したものです。
*This parts list is edited in accordance with the product specifications as of August 2000.